

iQ700, Flex induction hob, 90 cm EX975LVC1E

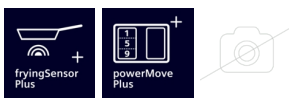


Table de cuisson à induction aux caractéristiques innovantes pour une flexibilité de cuisson accrue.

- ✓ Le fryingSensor Plus contrôle automatiquement la température à l'intérieur de la poêle, ainsi les aliments ne brûlent plus.
- ✓ powerMove Plus : ajustez le niveau de puissance en 3 étapes en déplaçant vos casseroles.
- ✓ Grâce à la fonction powerBoost, le temps de préchauffage est jusqu'à 50% plus rapide.
- ✓ Grâce à la minuterie avec coupure automatique, la zone de cuisson se coupe automatiquement lorsque le temps de cuisson est écoulé.
- ✓ La technologie à induction : pour une cuisson plus rapide, sûre et facile à nettoyer.

Équipement

Données techniques

Nom commercial de la Gamme : Foyer en vitrocéramique
 Type de construction : Encastrable
 Type d'énergie : Électricité
 Nombre de zones de cuisson pouvant être utilisés simultanément : 5
 Taille de la niche d'encastrement : 51 x 880-880 x 490-500 mm
 Largeur : 912 mm
 Dimensions du produit : 51 x 912 x 520 mm
 Dimensions du produit emballé : 126 x 1073 x 603 mm
 Poids net : 19,3 kg
 Poids brut : 23,0 kg
 Témoin de chaleur résiduelle : Indépendant
 Emplacement du bandeau de commande : Devant de la table
 Matériau de base de la surface : Vitrocéramique
 Couleur de la surface : Alu., brossé, Noir
 Longueur du cordon électrique : 110 cm
 Code EAN : 4242003705599
 Tension : 220-240 V
 Fréquence : 50; 60 Hz



Accessoires en option

HZ9SE060 : 6 pieces Set , HZ9SE040 : BATTERIE CUISINE 4 PCS ,
 HZ9SE030 : Set de 2 casseroles et 1 poêle à frire , HZ9FE280 : Poêle à
 frire Ø 18 / 28 cm , HZ9ES100 : Espresso maker 4 cups , HZ394301 :
 BARRETTES DE JONCTION , HZ390522 : GRIL FONTE 40X20 CM ,
 HZ390512 : PLAT TEPPAN YAKI , HZ390250 : POELE 28 CM POUR TABLE
 SENSOR , HZ390230 : POELE 22 CM , HZ390220 : POELE 19 CM ,
 HZ390210 : POELE 14,5 CM , HZ390012 : Bräter aus Edelstahl für
 Induktion , HZ390011 : Bräter aus Edelstahl, induktionsgeeignet

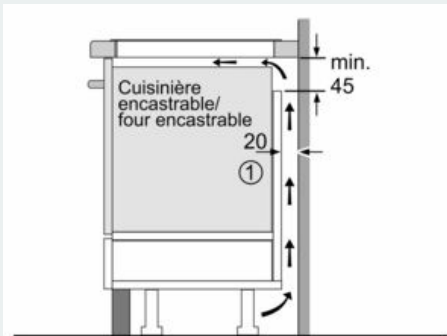
iQ700, Flex induction hob, 90 cm EX975LVC1E

Équipement

- 5 zones de cuisson à induction
 - 1 zone de cuisson triple, 2 zones de cuisson flexInduction
- Confort/Sécurité :**
- fryingSensor Plus réglable pour 5 températures
 - Fonction powerBoost pour toutes les zones de cuisson à induction
 - PanBoost
 - Minuterie pour chaque zone de cuisson
 - Minuterie
 - Count-up timer
 -
 - powerMove Plus
 - Fonction reStart
 - Fonction quickStart
 - Détection de casserole
 - Fonction de gestion d'énergie
 - Coupure de sécurité
 - Sécurité enfants
 - wipeGuard: verrouillage des commandes durant 30 secondes
 -
 - Commande entièrement électronique à 17 niveaux
 - Touche sensitive On/Off
 - Témoins lumineux de chaleur résiduelle à 2 niveaux pour chaque zone de cuisson
 - Affichage de la consommation énergétique
- Design:**
- Design à facettes
 - Commande par capteurs dual lightSlider
 - Design à facettes
- Dimensions:**
- Epaisseur minimale du plan de travail: 1.6 cm
 - Dimensions d'encastrement (HxLxP): Profondeur de pénétration: 51 mm x Largeur de découpe mini: 880 mm x Profondeur de découpe mini: 490 mm
 - Puissance de raccordement: 11.1 kW

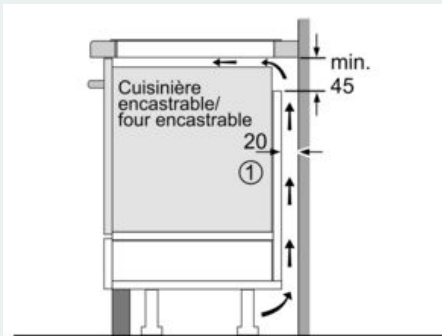
iQ700, Flex induction hob, 90 cm EX975LVC1E

Dessins sur mesure



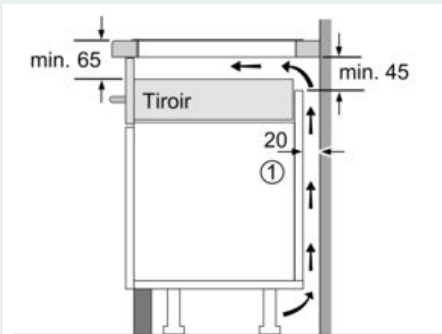
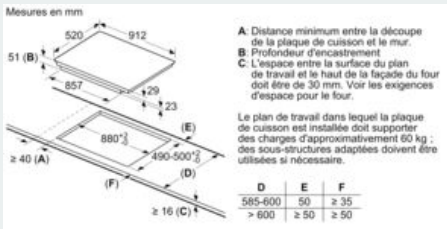
① Prévoir une fente d'aération

Mesures en mm



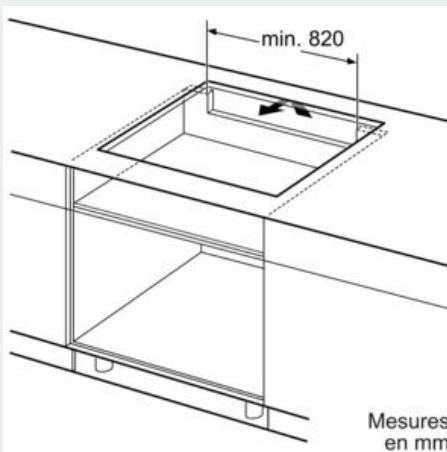
① Prévoir une fente d'aération

Mesures en mm



① Prévoir une fente d'aération.

Mesures en mm



Mesures en mm