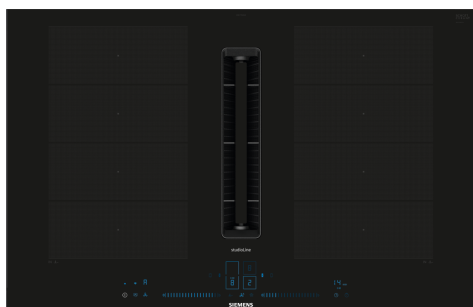


## iQ700, Table de cuisson à induction avec hotte intégrée, 80 cm EX877NX68E



### Accessoires intégrés

1 x Connecteur télescopique mode recyclage, 1 x Filtre à charbon Clean Air Plus

### Accessoires en option

HZ32WA00 ; HZ390011 Bräter aus Edelstahl, induktionsgeeignet, HZ390012 Bräter aus Edelstahl für Induktion, HZ390090 WOK, HZ390210 POELE 14,5 CM, HZ390220 POELE 19 CM, HZ390230 POELE 22 CM, HZ39050 Capteur de cuisson, HZ390512 PLAT TEPPAN YAKI, HZ390522 GRIL FONTE 40X20 CM, HZ9FE280 Poêle à frire Ø 18 / 28 cm, HZ9FF010 PLAT A ROTIR POUR TABLE INDUCTION, HZ9FF030 SET DE RECIPIENTS PR INDUCTION 3PCS, HZ9FF040 SET DE RECIPIENTS PR INDUCTION 4PCS, HZ9SE030 Set de 2 casseroles et 1 poêle à frire, HZ9SE040 BATTERIE CUISINE 4 PCS, HZ9SE060 6 pieces Set, HZ9TY010 Teppan Yaki, HZ9VDKE1 KIT INSTALLATION EN EVACUATION, HZ9VDKRO KIT INST. EN RECYCLAGE L (PROF. 70CM), HZ9VDKR1 KIT INST. EN RECYCLAGE S (PROF. 60CM), HZ9VDKR2 Kit de recirculation 1x coude L, HZ9VDSB1 COUDE HORIZONTAL PLAT 90°, HZ9VDSB2 COUDE VERTICAL L 90°, HZ9VDSB3 COUDE VERTICAL M 90°, HZ9VDSB4 COUDE VERTICAL S 90°, HZ9VDSM1 GAINÉ PLATE 500MM, HZ9VDSM2 GAINÉ PLATE 100 CM, HZ9VDSS1 CONNECTEUR AVEC SCELLAGE, HZ9VDSS2 MANCHON FLEXIBLE PLAT Ø150, HZ9VEDUO INST. EVACUATION FILTRE REDUCTEUR BRUIT, HZ9VRCRO FILTRES DE REMPLACEMENT CLEANAIR, HZ9VRCR1 FILTRES DE REMPLACEMENT CLEANAIR PLUS, HZ9VRPD1 DIFFUSEUR PLINTHE

Table de cuisson design avec entrée d'air entièrement intégrée et totalement affleurante.

- ✓ flexInduction : la zone de cuisson intelligente qui s'adapte aux formats de vos casseroles.
- ✓ Capteur climateControl : régule l'aspiration automatiquement selon la quantité de vapeur et l'intensité des odeurs.
- ✓ Une hotte intégrée facile à nettoyer.
- ✓ Home Connect : intégrez votre table de cuisson dans la cuisine intelligente.
- ✓ fryingSensor Plus : ne faites plus jamais brûler vos aliments.

### Équipement

#### Données techniques

Nom du produit / famille de produit: ..... Foyer en céramique  
 Type d'installation: ..... Encastrable  
 Apport d'énergie: ..... Électrique  
 Taille de la niche d'encastrement: ..... 223 x 750-750 x 490-490 mm  
 Largeur: ..... 812 mm  
 Dimensions du produit: ..... 223 x 812 x 520 mm  
 Dimensions du produit emballé: ..... 430 x 940 x 660 mm  
 Poids net: ..... 26.4 kg  
 Poids brut: ..... 32.8 kg  
 Témoin de chaleur résiduelle: ..... Indépendant  
 Emplacement du bandeau de commande: ..... Avant  
 Matériau de base de la surface: ..... Vitrocéramique  
 Couleur de la surface: ..... Noir  
 Longueur du cordon électrique: ..... 110.0 cm  
 Brûleurs scellés: ..... Non  
 powerBoost: ..... Toutes les zones de cuisson  
 Puissance du 2nd foyer: ..... 3.3 kW  
 Extraction d'air maximale en évacuation: ..... 500 m³/h  
 Débit de l'aspiration en Recyclage d'air position turbo: ..... 595.0 m³/h  
 Extraction d'air maximale en recyclage: ..... 499 m³/h  
 Extraction d'air en position de boost: ..... 622 m³/h  
 Niveau sonore: ..... 69 dB(A) re 1 pW  
 Filtre anti-odeurs: ..... Non  
 Circulation d'air: ..... Évacuation d'air ou mode recyclage  
 Tension: ..... 220-240/380-415 V  
 Fréquence: ..... 50-60 Hz  
 Liste des accessoires inclus: ..... 1 x Connecteur télescopique mode recyclage, 1 x Filtre à charbon Clean Air Plus  
 Mode d'arrêt différé: ..... 30R\_12E min



## iQ700, Table de cuisson à induction avec hotte intégrée, 80 cm EX877NX68E

### Équipement

- Table de cuisson de 80 cm: surface pour 4 casseroles et poêles. 80 cm: surface pour 4 casseroles et poêles.

#### Flexibilité des zones de cuisson

- 2 zones de cuisson flexInduction: utilisez des ustensiles de cuisine de toute forme ou taille n'importe où dans la zone de 40 cm de long.
- Zone de cuisson avant gauche: 200 mm, 240 mm, 2.2 kW (max. 3.7 kW)
- Zone de cuisson arrière gauche: 200 mm, 240 mm, 2.2 kW (max. 3.7 kW)
- Zone de cuisson arrière droit: 200 mm, 240 mm, 2.2 kW (max. 3.7 kW)
- Zone de cuisson avant droite: 200 mm, 240 mm, 2.2 kW (max. 3.7 kW)

#### Facilité d'utilisation

- Commande par capteurs Blue dual lightSlider: contrôle directement la puissance sur les deux barres tactiles éclairées en bleu (invisibles lorsqu'elles sont éteintes).
- Commande entièrement électronique à 17 niveaux: adaptez précisément la chaleur avec 17 niveaux de puissance (9 niveaux principaux et 8 niveaux intermédiaires).
- Fonction maintien au chaud pour toutes les zones: gardez le plat au chaud à un niveau de puissance faible prédéfini.
- Minuterie d'arrêt pour chaque zone de cuisson
- : éteint la zone de cuisson à la fin de la durée programmée (par ex. pour les œufs durs).
- Minuterie d'alarme
- : une alarme retentit à la fin du temps programmé (par ex. pour les pâtes).
- countUp timer
- : indique le temps écoulé depuis le démarrage de la minuterie (par ex. pour les pommes de terre).

#### Gain de temps et efficacité

- Fonction powerBoost pour toutes les zones de cuisson à induction
- : faire bouillir l'eau plus rapidement grâce à 50% d'énergie en plus que le niveau standard le plus élevé.
- panBoost: chauffez les casseroles plus rapidement qu'au niveau le plus élevé tout en protégeant le revêtement de la casserole.
- Les zones de cuisson seront automatiquement raccordées ou séparées en fonction de la forme et de la taille de l'ustensile de cuisine placé.
- powerMove Plus: augmentez ou diminuez le niveau de puissance simplement en déplaçant votre ustensile vers l'avant ou vers l'arrière.
- flexMotion: lorsque vous déplacez une casserole vers une autre zone de cuisson, transférez tous les réglages précédents vers la nouvelle zone en appuyant simplement sur un bouton.
- Lors du déplacement d'une casserole, les réglages s'ajustent et la zone de cuisson s'adapte automatiquement à la taille de l'ustensile de cuisson
- Sélection automatique de zone: lors de la mise en marche, la table de cuisson sélectionne automatiquement la zone de cuisson sur

laquelle un nouvel ustensile de cuisson est placé.

- Fonction quickStart: lors de la mise en marche, la table de cuisson sélectionne automatiquement la zone de cuisson avec l'ustensile de cuisson qui y est déjà déposé.
- Fonction reStart: en cas d'arrêt involontaire, restaurez tous les réglages précédents en rallumant la table de cuisson dans les 4 secondes.

#### Assistance à la cuisson

- cookingSensor Plus ready (capteur en option): empêche la surbullition grâce à la régulation automatique de la température grâce à un capteur attaché à la casserole.
- fryingSensor Plus: évitez les plats brûlés grâce à la régulation automatique de la température de votre poêle avec le capteur intégré dans votre table de cuisson.

#### Connectivité

- HomeConnect par WLAN (Contrôle à distance): vérifiez si la table de cuisson est éteinte même lorsque vous n'êtes pas chez vous et recherchez des recettes ou des fonctions supplémentaires via l'application Home Connect

#### Design

- studioLine, Baguettes Black
- studioLine impression exclusive : design minimaliste grâce à une impression plus sombre des zones de cuisson.

#### Sécurité

- Témoins lumineux de chaleur résiduelle à 2 niveaux pour chaque zone de cuisson: indique quelles zones de cuisson sont encore très chaudes ou chaudes.
- Sécurité enfants: empêche l'activation involontaire de la table de cuisson.
- wipeGuard: verrouillage des commandes durant 30 secondes: essuyez les liquides qui ont débordés sans modifier les paramètres par inadvertance (en bloquant tous les boutons tactiles pendant 30 secondes).
- Interrupteur général: éteignez toutes les zones de cuisson d'une simple pression sur un bouton.
- Coupure de sécurité: pour des raisons de sécurité, la zone de cuisson s'arrête après un temps prédéfini sans interaction (personnalisable).
- Affichage de la consommation énergétique: indique la consommation électrique du dernier processus de cuisson.

#### Installation

- Dimensions de l'appareil (HxLxP): 223 x 812 x 520
- Dimensions d'encastrement (HxLxP): 223 x 750 x (490 - 490)
- Epaisseur minimale du plan de travail: 16 mm
- Puissance de raccordement : 7400 W
- Fonction de gestion d'énergie: limite la puissance maximale si nécessaire (dépend de la protection par fusible de l'installation électrique).

#### Accessoires

- filtre cleanAir Plus, Élément télescopique pour recyclage sans

## Équipement

conduits d'installation inclus

- Installation possible dans un meuble de 60 cm

### Ventilation intégrée

- Table de cuisson à induction avec hotte aspirante haute performance entièrement intégrée.
- Convient pour l'extraction d'air ou en mode recyclage (y compris les modes logiciels différenciés). Les accessoires d'installation pour les configurations en recyclage sans raccordement, dont quatre filtres anti-odeurs cleanAir Plus et un élément télescopique, sont inclus dans la table de cuisson. Des accessoires pour d'autres options d'installation sont disponibles, détails dans les notes de planification.
- Esthétique, tous les éléments sont intégrés en vitrocéramique et résistants à la chaleur pour la libre circulation et le placement des ustensiles de cuisine.
- Système de ventilation avec 17 niveaux de puissance d'aspiration et 2 niveaux de puissance d'aspiration Boost / Intensif (avec retour automatique) via Commande par capteurs dual lightSlider. Système de ventilation intelligent, entièrement automatique, basé sur des capteurs:
- - Extraction de l'air entièrement automatisée lors de l'utilisation des zones de cuisson.
- - Réglage entièrement automatique des niveaux de puissance par capteur et sur table de cuisson via un algorithme avancé pour une commodité maximale.
- - 3 modes de sensibilité possibles de l'algorithme pour un confort maximal (orienté faible bruit, équilibré, orienté performance)
- - Arrêt automatique différé après la cuisson pour effacer les odeurs résiduelles après la cuisson (faible bruit, 12min en extraction, 30min en recyclage, peut être arrêté manuellement).
- Niveaux de puissances réglables par la commande Commande par capteurs dual lightSlider.
- Technologie BLDC efficace : un taux d'extraction élevé et un niveau de bruit réduit. Très résistant à la pression, même avec des conduits plus longs et plus complexes.
- Filtres à graisse et collecteur de liquide faciles à démonter et à nettoyer:
- - Retrait pratique de l'unité d'une seule main via une poignée flottante en verre.
- - Filtres à graisse intégrés, à grande échelle et haute performance en acier inoxydable avec 12 couches de filtration et une couche supérieure noire pour une intégration plus esthétique. Efficacité de filtration des graisses de 94 %.
- - Toutes les parties sont faciles à nettoyer, résistantes au lave-vaisselle et résistantes à la chaleur.
- - Collecteur de liquide avec une capacité de 200 ml pour la condensation lors de la cuisson ou les petits accidents.
- - Système de drainage puissant pour les déversements de plus de 200 ml de liquide.
- - Collecteur de liquide de sécurité d'une capacité de 700 ml pour les accidents plus sévères. Résistant au lave-vaisselle. Facile d'accès et détachable par le dessous.
- - Capacité totale de 900ml (200ml + 700ml).
- - Système de ventilation étanche.
- Performance du système de ventilation:
- - Performances d'extraction en extraction d'air (selon EN 61591): min. réglage normal 154 M3H , max. réglage normal 500 M3H , max. réglage Boost-/Intensif 622 M3H .
- - Performance d'extraction en recyclage (selon EN 61591): min. réglage normal 132 M3H , max. réglage normal 499 M3H , max.

réglage Boost-/Intensif 595 M3H.

- - Niveau sonore dans l'extraction d'air (niveau de puissance acoustique selon EN 60704-3): min. réglage normal 42 DB re 1 pW, max. réglage normal 69 DB re 1 pW, max. réglage Boost-/Intensif 74 DB re 1 pW.
- - Niveau sonore dans l'extraction recirculée (Niveau de puissance acoustique selon EN 60704-3.): Min. réglage normal 41 DB re 1 pW, max. réglage normal 68 DB re 1 pW, max. réglage Boost-/Intensif 72 DB re 1 pW.
- - Efficacité des filtres à graisse (selon EN 61591) 94 %.
- - Données de consommation et efficacité énergétique (conformément au règlement (UE) no 65/2014):
- - Classe d'efficacité énergétique: B (sur une échelle de classes d'efficacité énergétique de A+++ à D).
- - Efficacité dynamique des fluides: A .
- - Consommation énergétique moyenne: 57 kWh/an
- - Classe d'efficacité des filtres à graisse: B .
- - Niveau sonore en fonctionnement normal min. et max.: 42 DB & 69 DB .
- 2 x 2 batteries de filtres anti-odeurs cleanAir Plus haute performance directement intégrés (en configuration recirculation).
- - Performance de réduction des odeurs optimisée pour les applications de cuisson avec des molécules d'odeur complexes (par exemple, le poisson).
- - Surface des filtres grande échelle avec des capacités de réduction des odeurs élevées.
- - Fonction anti-pollen: Le filtre retient une quantité extrêmement élevée de pollen en suspension dans l'air et désactive les allergènes qui sont retenus par le filtre.
- - Durée de vie de 6-12 mois (360 heures de cuisson intensive, non régénérative).
- - Filtres à faible bruit avec psycho-acoustique optimisée.
- - Facile d'accès et facile à retirer par le haut.
- - Indications de saturation pour le filtre anti-odeurs cleanAir Plus via la notification de l'interface utilisateur et via l'application Home Connect avec une option de réapprovisionnement pratique (set de filtres cleanAir Plus de remplacement HZ9VRCR1).
- Pour une configuration d'extraction d'air: 2 x 2 filtres acoustiques à faible bruit haute performance directement intégrés pour un bruit nettement plus faible et une psycho-acoustique améliorée.

### Notes de planification et d'installation

- Convient aux installations en extraction d'air ou en mode recyclage en 4 options différentes (sans conduit, recirculation partiellement et entièrement par conduit ou extraction d'air). Les accessoires d'installation pour la recirculation sans conduit, parmi lesquels quatre filtres anti-odeurs cleanAir Plus et un élément télescopique, sont inclus dans la table de cuisson. Les accessoires inclus permettent des installations faciles et rapides et peuvent être prévus dans toutes les profondeurs de plan de travail  $\geq 60$ cm. Pour d'autres types d'installation, l'un des kits d'accessoires suivants est recommandé :
- - HZ9VDKR1 pour les configurations en recyclage avec raccordement partiel dans les plans de travail de  $\geq 60$ cm de profondeur avec une hauteur de plan de travail maximale de 960 mm. HZ9VDKR0 pour les configurations en recyclage avec raccordement partiel dans les plans de travail de  $\geq 70$ cm de profondeur avec une hauteur de plan de travail maximale de 960 mm.
- - HZ9VEDU0, filtres acoustiques pour installation en extraction d'air.
- Pour compléter l'installation en évacuation ou pour réaliser toute

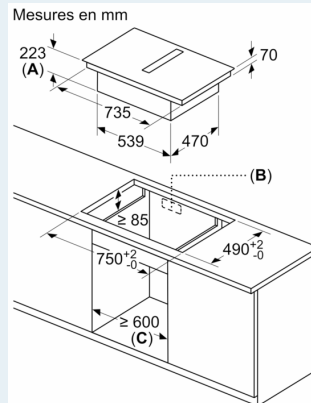
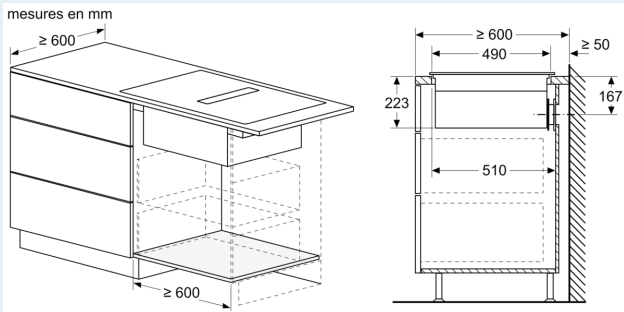
## Équipement

autre configuration en recyclage de l'air, différents accessoires de raccordement sont disponibles.

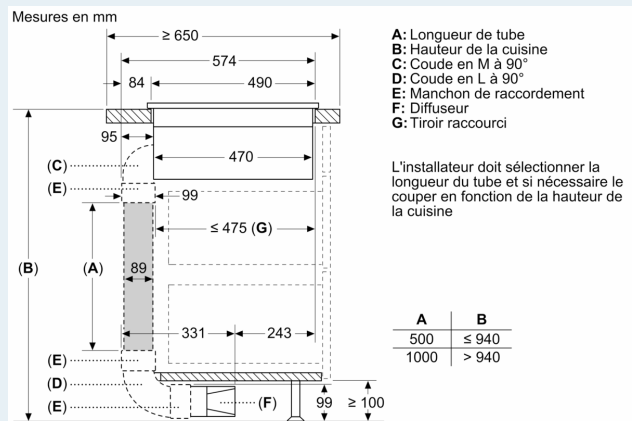
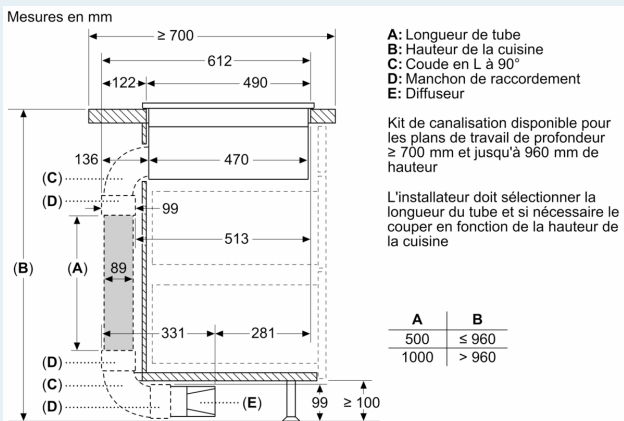
- Suggestions de planification:
- - L'installation est possible en îlot ainsi qu'en configuration murale.
- - Le produit et ses accessoires sont conforme au test de la flamme d'aiguille (selon IEC 60695-11-5) et à la classe de matériau de construction B1/B2 (DIN 4102-1).
- - La profondeur maximale est de 223 mm pour les appareils encastrés sur le plan de travail et de 227 mm pour les appareils encastrés à fleur de plan.
- - L'appareil doit être librement accessible par le bas (c'est-à-dire pour accéder au collecteur de liquide inférieur de sécurité).
- - Aucun faux plancher n'est nécessaire sous la table de cuisson avec système de ventilation à aspiration descendante intégré. Les tiroirs et/ou étagères du meuble bas doivent être amovibles. Le panneau arrière du meuble bas peut être conservé - seule une découpe pour la sortie d'air est nécessaire (la position et la taille peuvent être tirées des instructions d'installation).
- - Une installation avec recirculation sans conduit nécessite une ouverture verticale de 25 mm minimum derrière le panneau arrière du meuble. Pour une performance idéale, une ouverture de 50 mm est suggérée.
- - L'épaisseur minimale du plan de travail est de 16 mm pour les appareils montés sur le dessus et encastrés avec le système d'installation standard. L'installation dans des plans de travail encore plus fins est également possible avec la pièce de rechange : contenu 626792.
- - Le poids total de l'appareil est de 26 kg - la portance et la stabilité, notamment dans le cas de plans de travail très fins, doivent être soutenues par des sous-structures adaptées. Le poids total de l'appareil et les spécifications d'intégrité structurelle du fabricant du plan de travail sont à prendre en compte.
- - Pour les installations en recyclage, (avec ou sans conduits), une ouverture de retour de 400cm<sup>2</sup> est à respecter dans la zone du socle. L'ouverture peut être réalisée via des grilles de sortie, des grilles à lamelles ou des plinthes subtilement raccourcies selon l'assortiment du fabricant de meubles de cuisine.
- - La sortie d'air à l'arrière de l'appareil est directement accessible avec un élément de conduit plat mâle (DN 150).
- - Le surpresseur résistant aux chutes de pression permet des canalisations plus longues et plus complexes jusqu'à 8m avec trois arceaux à 90° tout en gardant des performances suffisantes.
- - Lors de l'installation d'une hotte de ventilation à extraction canalisée et d'un foyer de cheminée, la ligne d'alimentation électrique de l'appareil nécessite un interrupteur de sécurité approprié. Ceci n'est pas nécessaire pour les configurations en extraction recirculée.
- - Dans une configuration d'extraction par conduits, un clapet anti-retour (ou une trappe de retour) avec une pression d'ouverture maximale de 65Pa doit être installé.

## iQ700, Table de cuisson à induction avec hotte intégrée, 80 cm EX877NX68E

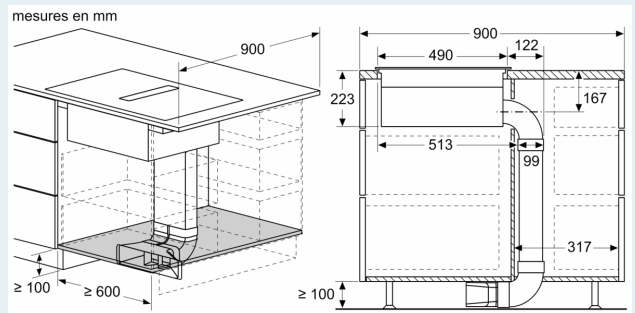
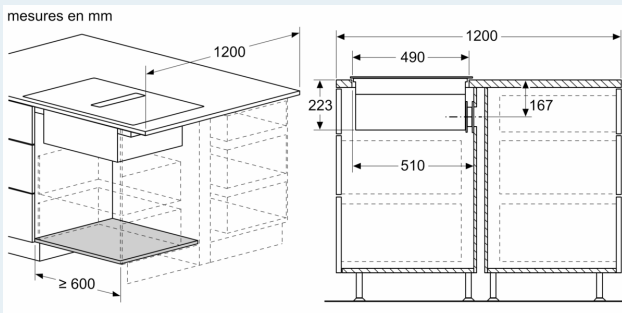
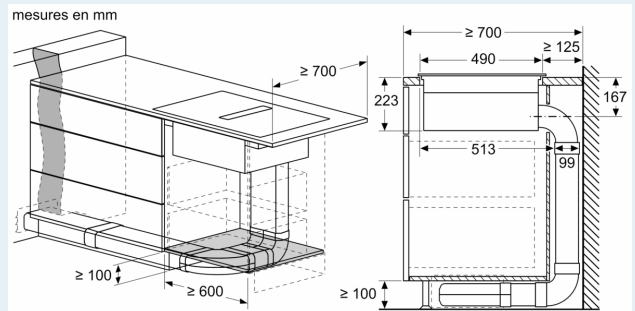
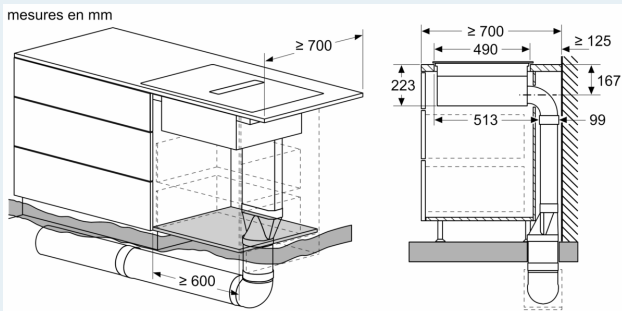
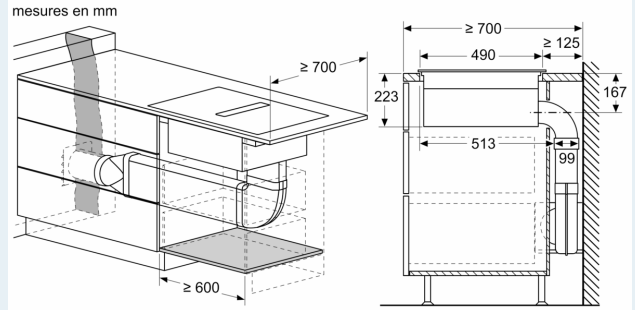
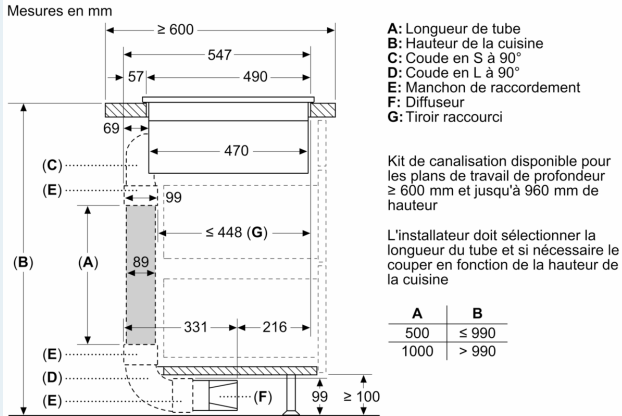
### Dessins sur mesure



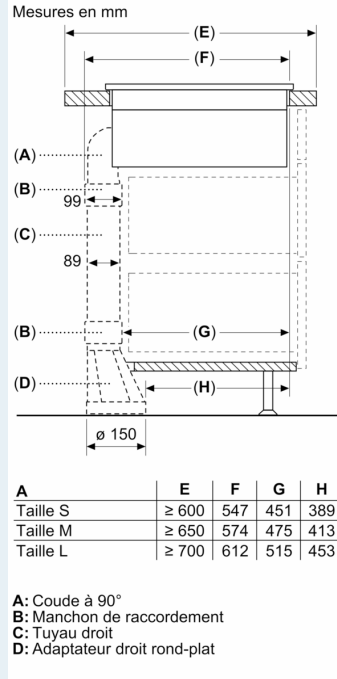
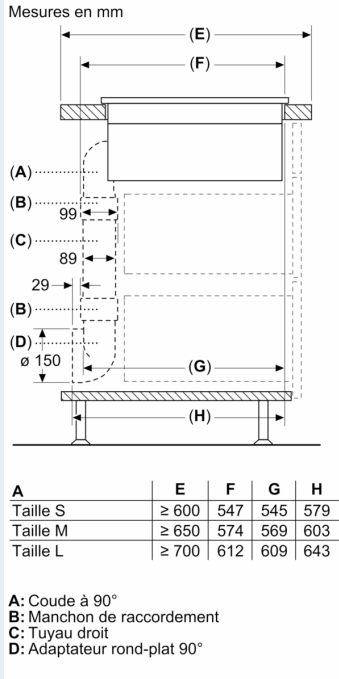
- A:** Profondeur de dégagement
- B:** Découpe dans le panneau arrière nécessaire pour la tuyauterie. La taille et la position exactes peuvent être obtenues sur le dessin spécifique.
- C:** Tous les modèles de la classe de largeur 80 cm peuvent être installés dans des meubles de 60 cm de large en ajustant les panneaux latéraux.



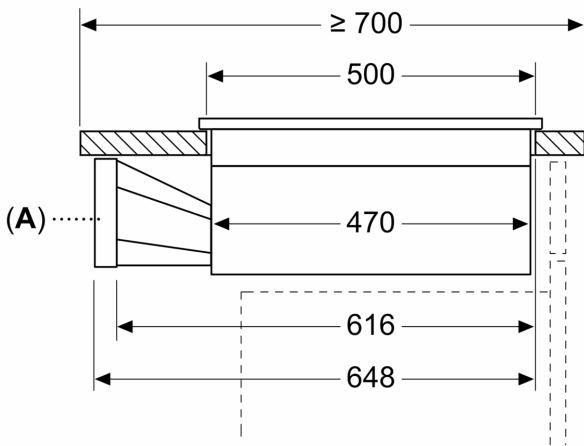
## Dessins sur mesure



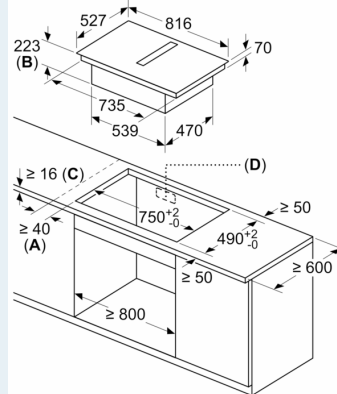
## Dessins sur mesure



## Mesures en mm

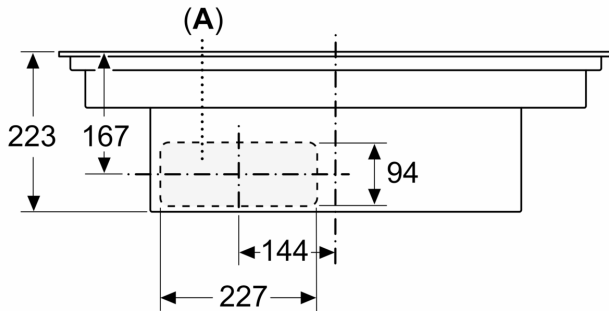


## Mesures en mm



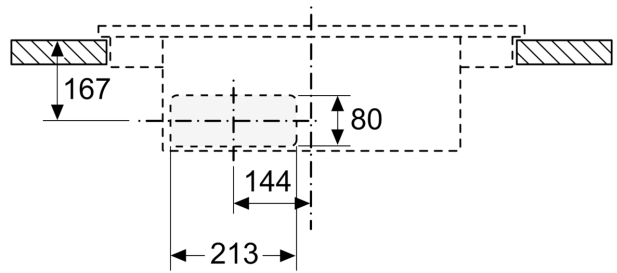
## Dessins sur mesure

Mesures en mm  
Vue de face

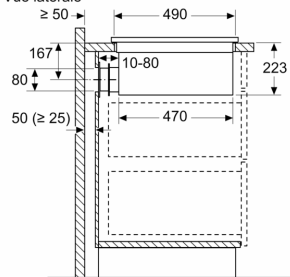


A: Connecté directement à l'arrière

Mesures en mm  
Vue de face - découpe du meuble pour circulation d'air sans conduit



Mesures en mm  
Vue latérale



En cas d'installation directement contre des murs extérieurs qui ne sont pas isolés ( $\mu \geq 0,5 \text{ W/m}^2 \cdot ^\circ\text{C}$ ), nous recommandons d'utiliser des configurations de recyclage partiellement ou totalement gainées.

Mesures en mm  
Vue avant

