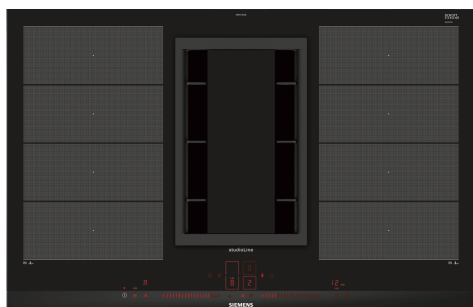


iQ700, Induction hob with integrated ventilation system, 80 cm, surface mount with frame EX877LX33E



A



Accessoires intégrés

1 x sonde de température sans corde

Accessoires en option

HZ381401 KIT INSTALLATION EVACUATION, HZ381501 KIT INSTALLATION RECYCLAGE, HZ381700 FILTRE CLEANAIR, HZ390011 Bräter aus Edelstahl, induktionsgeeignet, HZ390012 Bräter aus Edelstahl für Induktion, HZ390090 WOK, HZ390210 POELE 14,5 CM, HZ390220 POELE 19 CM, HZ390230 POELE 22 CM, HZ39050 Capteur de cuisson, HZ390512 PLAT TEPPAN YAKI, HZ390522 GRIL FONTE 40X20 CM, HZ394301 BARRETTES DE JONCTION, HZ9SE030 Set de 2 casseroles et 1 poêle à frire

Table de cuisson à induction avec hotte intégrée.

- ✓ flexInduction adapte les zones de cuissons aux différents récipients jusqu'à 24 cm de diamètre - pour plus de flexibilité.
- ✓ Le cookingSensor Plus est un système intelligent, qui empêche la "surcuisson", grâce à un contrôle précis de la température.
- ✓ Grâce à la fonction powerBoost, le temps de préchauffage est jusqu'à 50% plus rapide.
- ✓ Grâce à la minuterie avec coupure automatique, la zone de cuisson se coupe automatiquement lorsque le temps de cuisson est écoulé.
- ✓ La technologie à induction : pour une cuisson plus rapide, sûre et facile à nettoyer.

Équipement

Données techniques

Nom du produit / famille de produit: Foyer en céramique
 Type de pose: Encastrable
 Apport d'énergie: Électrique
 Taille de la niche d'encastrement: 198 x 780-780 x 490-500 mm
 Largeur: 812 mm
 Dimensions du produit: 198 x 812 x 520 mm
 Dimensions du produit emballé: 330 x 940 x 760 mm
 Poids net: 27.2 kg
 Poids brut: 33.5 kg
 Témoin de chaleur résiduelle: Indépendant
 Emplacement du bandeau de commande: Avant
 Matériau de base de la surface: Vitrocéramique
 Couleur de la surface: Noir, Alu., brossé
 Longueur du cordon électrique: 110.0 cm
 Brûleurs scellés: Non
 powerBoost: Toutes les zones de cuisson
 Puissance du 2nd foyer: 3.3 kW
 Nombre de vitesses: Niveau 9 + intensif
 Extraction d'air maximale en évacuation: 551 m³/h
 Débit de l'aspiration en Recyclage d'air position turbo: 630.0 m³/h
 Extraction d'air maximale en recyclage: 557 m³/h
 Extraction d'air en position de boost: 698 m³/h
 Niveau sonore: 70 dB(A) re 1 pW
 Filtre anti-odeurs: Non
 Circulation d'air: Évacuation d'air ou mode recyclage
 Type de filtre à graisse: Cassette
 Tension: 220-240 V
 Fréquence: 50; 60 Hz
 Liste des accessoires inclus: 1 x sonde de température sans corde
 Mode d'arrêt différé: 30 min



iQ700, Induction hob with integrated ventilation system, 80 cm, surface mount with frame EX877LX33E

Équipement

- Table de cuisson vitrocéramique à induction - 80 cm
- 4 zones de cuisson à induction
- 2 zones de cuisson flexInduction
- Zone de cuisson : 1 x Ø 400 x 240 mm, 3.3 kW (Puissance max. 3.7 kW) Induction ou 2 x Ø 200 mm, 240 mm 1 x Ø 400 x 240 mm, 3.3 kW (Puissance max.s 3.7 kW) Induction ou 2 x Ø 240 mm, 200 mm

Confort / Sécurité:

- cookingSensor Plus
- fryingSensor Plus réglable pour 5 températures
- Fonction powerBoost pour toutes les zones de cuisson à induction
- PanBoost
- Minuterie pour chaque zone de cuisson Minuterie Count-up timer
- powerMove Plus
- Fonction reStart
- Fonction quickStart
- Commande entièrement électronique à 17 niveaux
- Touche sensitive On/Off
- Témoins lumineux de chaleur résiduelle à 2 niveaux pour chaque zone de cuisson
- Détection de casserole Fonction de gestion d'énergie Coupure de sécurité Sécurité enfants wipeGuard: verrouillage des commandes durant 30 secondes
- Affichage de la consommation énergétique

Design:

- Commande par capteurs dual lightSlider
- Design à facettes

Hotte

Informations générales:

- Classe d'efficacité énergétique: A
- Consommation énergétique moyenne: 53,5 kWh/an
- Classe d'efficacité ventilateur: A
- Classe d'efficacité filtre à graisse: B
- Niveau de bruit en fonctionnement normal: 36/69 dB

Fonctionnement / Puissance:

- Fonctionnement en évacuation d'air ou en mode recyclage (accessoire en option)
- Pour le fonctionnement en mode recyclage, un set de recyclage est nécessaire (accessoire HZ381400)
- Pour le fonctionnement en mode recyclage, un set cleanAirest nécessaire (accessoire HZ381500)
- Débit d'air en évacuation selon la norme EN 61591: - Fonctionnement min. 150m³/h - Fonctionnement max. 550 m³/h - Position intensive 690 m³/h
- Moteur haute performance, technologie BLDC efficace
- 9 puissances + 1 position intensive
- Arrêt différé de 30 minutes
- Extraction de l'air entièrement automatisée par le senseur de qualité

d'air - EcoSensor

- Extraction de l'air entièrement automatisée ou manuel
- Niveau de bruit selon la norme EN 60704-3 et cEN 60704-2-13 en évacuation d'air: - Fonctionnement min. : 39 dB(A) re 1 pW (25 dB(A) re 20 µPa pression acoustique) - Max. Normalstufe: 69 dB(A) re 1 pW (55 dB(A) re 20 µPa pression acoustique) - Intensive: 76 dB(A) re 1 pW (62 dB(A) re 20 µPa pression acoustique)
- Filtre à graisse et collecteur de liquide amovibles et lavables au lave-vaisselle - Élément en polymère avec filtre à graisse métallique, lavable au lave-vaisselle - Collecteur de condensation et liquide; capacité env. 200 ml, lavable au lave-vaisselle
- Réservoir liquide avec sécurité de débordement, capacité 2.000ml , verrouillage Twist-off, lavable au lave-vaisselle
- Témoin de saturation du filtre à graisse
- Témoin de saturation du filtre à odeur cleanAir
- Grille d'aération en fonte, résistante à la chaleur et lavable au lave-vaisselle

Dimensions:

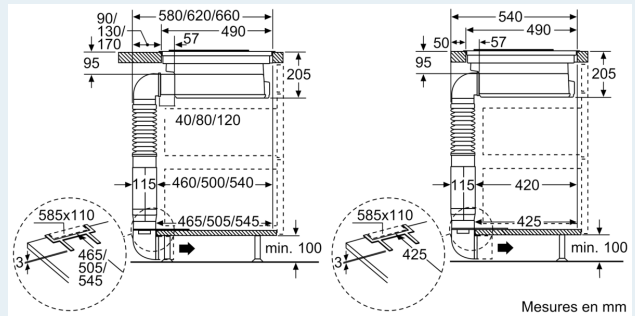
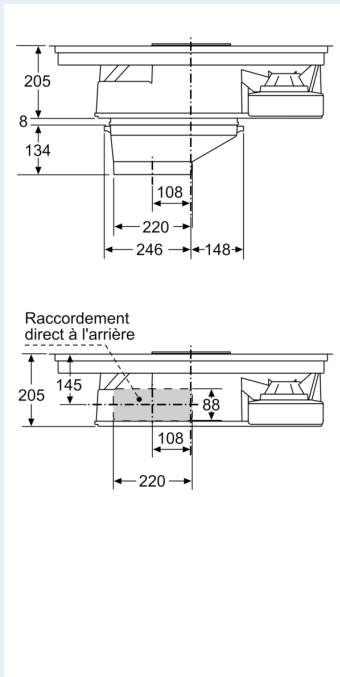
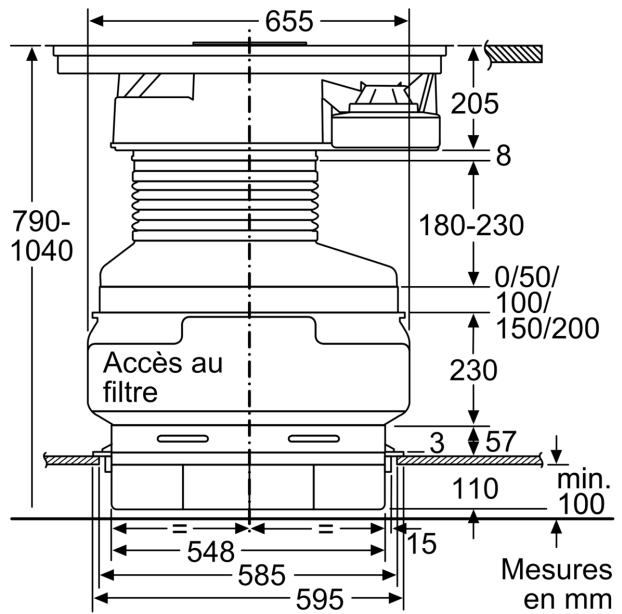
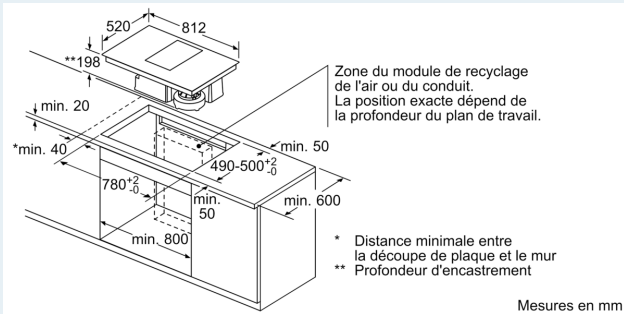
- Dimensions appareil: (HxLxP) 198 x 812 x 520 mm
- Dimensions d'encastrement : (HxLxP) 198 x 780-780 x 490-500 mm
- Dimensions appareil (HxLxP): <200048val> Dimensions d'encastrement (HxLxP): <200279val>
- Puissance de raccordement: 7.4 kW

Accessoire en option

- HZ381401, HZ381501, HZ381700, HZ390011, HZ390012, HZ390090, HZ390210, HZ390220, HZ390230, HZ39050, HZ390512, HZ390522, HZ394301, HZ9SE030

iQ700, Induction hob with integrated ventilation system, 80 cm, surface mount with frame EX877LX33E

Dessins sur mesure



Dessins sur mesure

