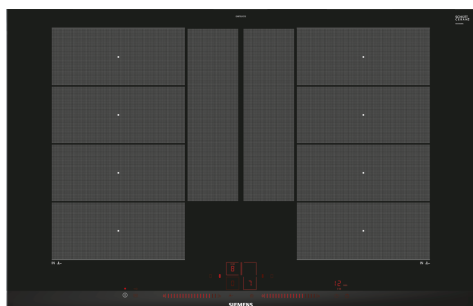


iQ700, Flex induction hob, 80 cm, Black, surface mount with frame EX875LYC1E



Accessoires en option

HZ390220 POELE 19 CM, HZ390230 POELE 22 CM, HZ390250 POELE 28 CM POUR TABLE SENSOR, HZ390512 PLAT TEPPAN YAKI, HZ390522 GRIL FONTE 40X20 CM, HZ394301 BARRETTES DE JONCTION, HZ9ES100 Espresso maker 4 cups, HZ9FE280 Poêle à frire Ø 18 / 28 cm, HZ9FF010 PLAT A ROTIR POUR TABLE INDUCTION, HZ9FF030 SET DE RECIPIENTS PR INDUCTION 3PCS, HZ9FF040 SET DE RECIPIENTS PR INDUCTION 4PCS, HZ9SE030 Set de 2 casseroles et 1 poêle à frire, HZ9SE040 BATTERIE CUISINE 4 PCS, HZ9SE060 6 pieces Set, HZ9TY010 Teppan Yaki, HZ32WA00 ; HZ390011 Bräter aus Edelstahl, induktionsgeeignet, HZ390012 Bräter aus Edelstahl für Induktion, HZ390210 POELE 14,5 CM

Table de cuisson à induction aux caractéristiques innovantes pour une flexibilité de cuisson accrue.

- ✓ Grâce à la fonction powerBoost, le temps de préchauffage est jusqu'à 50% plus rapide.
- ✓ Grâce à la minuterie avec coupure automatique, la zone de cuisson se coupe automatiquement lorsque le temps de cuisson est écoulé.
- ✓ La technologie à induction : pour une cuisson plus rapide, sûre et facile à nettoyer.

Équipement

Données techniques

Nom du produit / famille de produit: Foyer en céramique
 Type d'installation: Encastrable
 Apport d'énergie: Électrique
 Nombre total de positions pouvant être utilisées simultanément: 4
 Taille de la niche d'encastrement: 51 x 750-780 x 490-500 mm
 Largeur: 812 mm
 Dimensions du produit: 51 x 812 x 520 mm
 Dimensions du produit emballé: 126 x 953 x 603 mm
 Poids net: 16.1 kg
 Poids brut: 19.8 kg
 Témoin de chaleur résiduelle: Indépendant
 Emplacement du bandeau de commande: Avant
 Matériau de base de la surface: Vitrocéramique
 Couleur de la surface: Noir, Alu., brossé
 Longueur du cordon électrique: 110.0 cm
 Code EAN: 4242003705582
 Tension: 220-240 V
 Fréquence: 50; 60 Hz



iQ700, Flex induction hob, 80 cm, Black, surface mount with frame EX875LYC1E

Équipement

- 4 zones de cuisson à induction
- flexInduction Extra (2 zones flex + double zone auxiliaire)

Confort / Sécurité:

- fryingSensor Plus réglable pour 5 températures
- Fonction powerBoost pour toutes les zones de cuisson à induction
- PanBoost
- Minuterie pour chaque zone de cuisson Minuterie Count-up timer
- powerMove Plus
- flexMotion
- Fonction reStart
- Fonction quickStart
- Détection de casserole Fonction de gestion d'énergie Coupure de sécurité Sécurité enfants wipeGuard: verrouillage des commandes durant 30 secondes
- Commande entièrement électronique à 17 niveaux
- Touche sensitive On/Off
- Témoins lumineux de chaleur résiduelle à 2 niveaux pour chaque zone de cuisson
- Affichage de la consommation énergétique

Design:

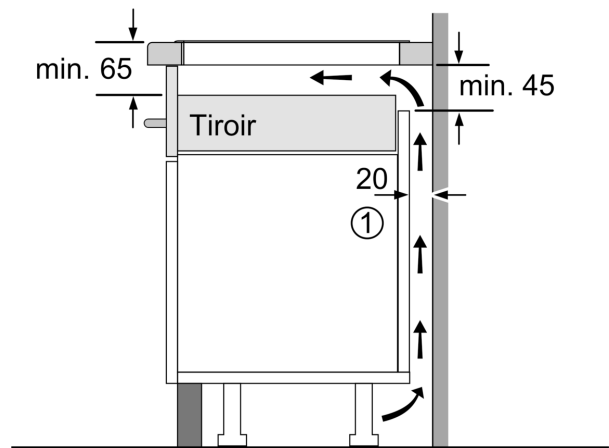
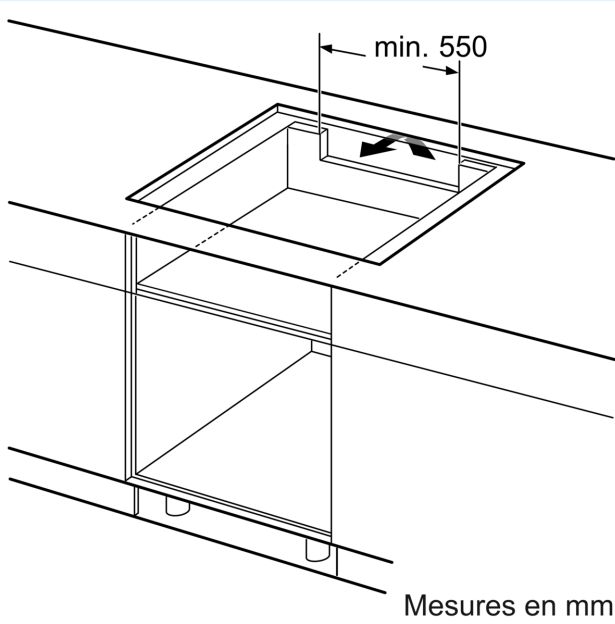
- Commande par capteurs dual lightSlider
- Design à facettes

Dimensions:

- Epaisseur minimale du plan de travail: 3 cm
- Dimensions appareil (HxLxP): <200048val> Dimensions d'encastrement (HxLxP): <200279val>
- Puissance de raccordement: 7.4 kW

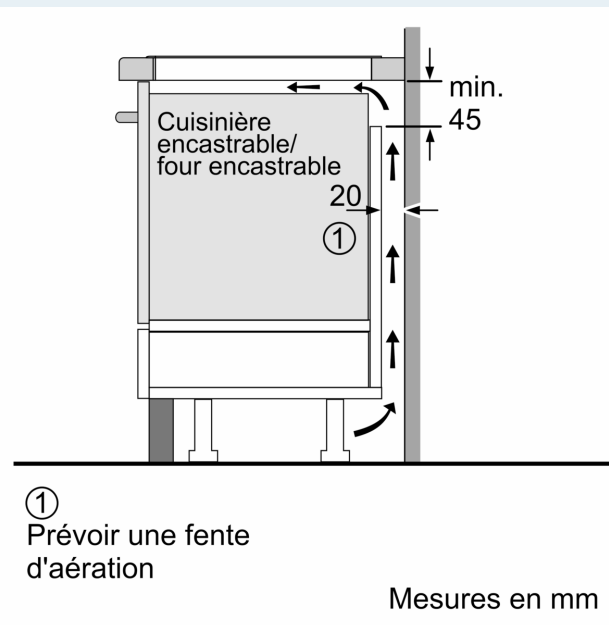
iQ700, Flex induction hob, 80 cm, Black, surface mount with frame EX875LYC1E

Dessins sur mesure



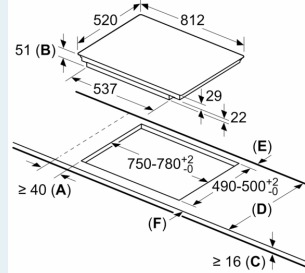
① Prévoir une fente d'aération.

Mesures en mm



① Prévoir une fente d'aération

Measurements in mm



A: Minimum distance from the hob cut-out to the wall.
B: Recessed depth
C: The clearance between the surface of the worktop and the top of the front of the oven must be 30 mm. See space requirements for the oven.

The worktop into which the hob is installed must withstand loads of approx. 60 kg; suitable substructures must be used if required.

D	E	F
585-600	50	≥ 35
> 600	≥ 50	≥ 50