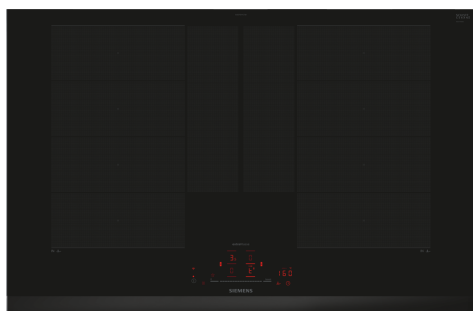


iQ700, Table de cuisson à induction, 80 cm, Noir, Encastrable avec cadre EX875HXC1M



Accessoires en option

HZ32WA00 ; HZ390011 Bräter aus Edelstahl, induktionsgeeignet, HZ390012 Bräter aus Edelstahl für Induktion, HZ390090 WOK, HZ390210 POELE 14,5 CM, HZ390220 POELE 19 CM, HZ390230 POELE 22 CM, HZ390250 POELE 28 CM POUR TABLE SENSOR, HZ390512 PLAT TEPPAN YAKI, HZ390522 GRIL FONTE 40X20 CM, HZ394301 BARRETTES DE JONCTION, HZ9ES100 Espresso maker 4 cups, HZ9FE280 Poêle à frire Ø 18 / 28 cm, HZ9FF010 PLAT A ROTIR POUR TABLE INDUCTION, HZ9FF030 SET DE RECIPIENTS PR INDUCTION 3PCS, HZ9FF040 SET DE RECIPIENTS PR INDUCTION 4PCS, HZ9SE030 Set de 2 casseroles et 1 poêle à frire, HZ9SE040 BATTERIE CUISINE 4 PCS, HZ9SE060 6 pieces Set, HZ9TY010 Teppan Yaki

La table de cuisson intelligente flexInduction – pour une plus grande flexibilité lors de la cuisson et des possibilités infinies connectées par Home Connect.

- ✓ flexInduction Plus : la zone de cuisson intelligente et extensible qui s'adapte au format de vos casseroles.
- ✓ touchSlider : contrôlez la puissance de votre table de cuisson du bout du doigt.
- ✓ Home Connect : intégrez votre table de cuisson dans la cuisine intelligente.
- ✓ fryingSensor Pro : cuisinez en toute sérénité, sans craindre de faire brûler vos plats.
- ✓ flexZones intelligentes : transfert automatique des zones de cuisson pour une flexibilité maximale.

Équipement

Données techniques

Nom du produit / famille de produit: Foyer en céramique
 Type d'installation: Encastrable
 Apport d'énergie: Électrique
 Nombre total de positions pouvant être utilisées simultanément: 4
 Taille de la niche d'encastrement: 51 x 750-780 x 490-500 mm
 Largeur: 812 mm
 Dimensions du produit: 51 x 812 x 520 mm
 Dimensions du produit emballé: 130 x 950 x 600 mm
 Poids net: 14.7 kg
 Poids brut: 18.4 kg
 Témoin de chaleur résiduelle: Indépendant
 Emplacement du bandeau de commande: Avant
 Matériau de base de la surface: Vitrocéramique
 Couleur de la surface: Noir, Alu., brossé
 Longueur du cordon électrique: 110.0 cm
 Code EAN: 4242003935644
 Tension: 220-240 V
 Fréquence: 50; 60 Hz



iQ700, Table de cuisson à induction, 80 cm, Noir, Encastrable avec cadre EX875HYC1M

Équipement

Flexibilité des zones de cuisson

- FlexZones Plus: 2 zones Flex + zone(s) auxiliaire(s): utilisez des ustensiles de cuisine de toute forme ou taille n'importe où dans la zone de 40 cm de long, ou même placez-les latéralement.
- Table de cuisson de 80 cm: surface pour 4 casseroles et poêles. 80 cm: surface pour 4 casseroles et poêles.
- Zone de cuisson avant gauche: 200 mm, 230 mm, 2.2 kW (max. 3.7 kW)
- Zone de cuisson arrière gauche: 200 mm, 230 mm, 2.2 kW (max. 3.7 kW)
- Zone de cuisson avant droite: 200 mm, 230 mm, 2.2 kW (max. 3.7 kW)
- Zone de cuisson arrière droit: 200 mm, 230 mm, 2.2 kW (max. 3.7 kW)

Design

- Design à facettes

Gain de temps et efficacité

- Fonction powerBoost pour toutes les zones de cuisson à induction
- : faire bouillir l'eau plus rapidement grâce à 50% d'énergie en plus que le niveau standard le plus élevé.
- panBoost, sélectionnable via le bouton Favoris/Home Connect App (disponibilité prévue pour Q4/2024 via une mise à jour logicielle pour les appareils connectés à Home Connect): chauffez les casseroles plus rapidement qu'au niveau le plus élevé tout en protégeant le revêtement de la casserole.
- Les zones de cuisson seront automatiquement raccordées ou séparées en fonction de la forme et de la taille de l'ustensile de cuisine placé.
- Sélection automatique de zone: lors de la mise en marche, la table de cuisson sélectionne automatiquement la zone de cuisson sur laquelle un nouvel ustensile de cuisson est placé.
- flexMotion: lorsque vous déplacez une casserole vers une autre zone de cuisson, transférez tous les réglages précédents vers la nouvelle zone en appuyant simplement sur un bouton.
- Fonction quickStart: lors de la mise en marche, la table de cuisson sélectionne automatiquement la zone de cuisson avec l'ustensile de cuisson qui y est déjà déposé.
- Fonction reStart: en cas d'arrêt involontaire, restaurez tous les réglages précédents en rallumant la table de cuisson dans les 4 secondes.

Assistance à la cuisson

- fryingSensor Pro - 11 niveaux de température: évitez les plats brûlés grâce à la régulation automatique de la température de votre poêle avec le capteur intégré dans votre table de cuisson.

Connectivité

- HomeConnect par WLAN (Contrôle à distance): vérifiez si la table de cuisson est éteinte même lorsque vous n'êtes pas chez vous et recherchez des recettes ou des fonctions supplémentaires via l'application Home Connect
- cookConnect System (avec hotte compatible): active

automatiquement la hotte lors de la cuisson, grâce à la connexion WiFi de la plaque de cuisson et de la hotte adaptée.

- Bouton Favoris: accédez directement aux fonctions favorites grâce à un bouton configurable (disponible avec compte Home Connect connecté).
- intelligent hood automatic: la hotte adapte automatiquement la vitesse du ventilateur grâce à la table de cuisson fournissant en continu les données de cuisson (avec hotte adaptée et compte Home Connect connecté).
- Smart Home Trigger, via le bouton Favoris (disponible via un compte Home Connect connecté): open up the smart universe from your cooktop (partner service required).
- L'appareil peut être mis à jour (disponible avec un compte Home Connect connecté) : gardez l'appareil toujours à jour avec le dernier état du logiciel.

Facilité d'utilisation

- touchSlider: contrôlez directement la puissance avec la barre tactile en impression sur votre table de cuisson.
- Commande entièrement électronique à 17 niveaux: adaptez précisément la chaleur avec 17 niveaux de puissance (9 niveaux principaux et 8 niveaux intermédiaires).
- Assistant de cuisson: trouvez facilement le bon réglage de température pour un certain plat via l'application Home Connect.
- Minuterie d'arrêt: éteint la zone de cuisson à la fin du temps programmé (par exemple, pour les œufs à la coque)
- alternative: une alarme retentit à la fin du temps programmé (par exemple pour les pâtes)
- Volume sonore adaptable aux préférences et besoins personnels.

Sécurité

- Témoins lumineux de chaleur résiduelle à 2 niveaux pour chaque zone de cuisson: indique quelles zones de cuisson sont encore très chaudes ou chaudes.
- Sécurité enfants: empêche l'activation involontaire de la table de cuisson.
- Fonction pause: interrompt le processus de chauffage, par exemple pour répondre à la porte.
- Interrupteur général: éteignez toutes les zones de cuisson d'une simple pression sur un bouton.
- Coupure de sécurité: pour des raisons de sécurité, la zone de cuisson s'arrête après un temps prédéfini sans interaction (personnalisable).

Installation

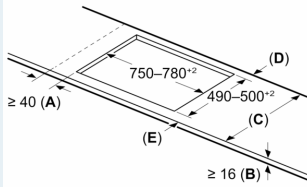
- Dimensions de l'appareil (HxLxP): 51 x 812 x 520
- Dimensions d'encastrement (HxLxP): 51 x 750 x (490 - 500)
- Epaisseur minimale du plan de travail: 16 mm
- Puissance de raccordement : 7400 W
- Fonction de gestion d'énergie: limite la puissance maximale si nécessaire (dépend de la protection par fusible de l'installation électrique).

Équipement	

iQ700, Table de cuisson à induction, 80 cm, Noir, Encastrable avec cadre EX875HXC1M

Dessins sur mesure

Mesures en mm



A: Distance min. entre la découpe de la plaque de cuisson et le mur

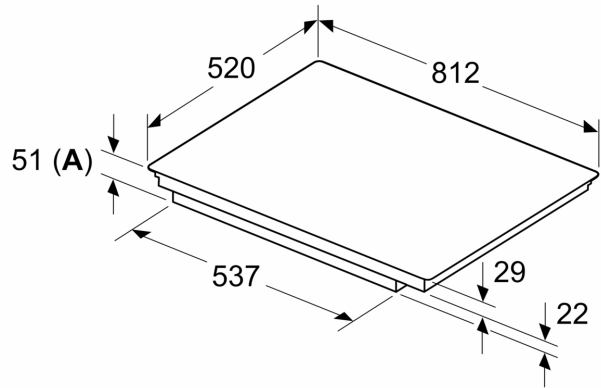
B: L'espace entre la surface du plan de travail et le haut de la façade du four doit être de 30 mm

Voir les exigences d'espace pour le four

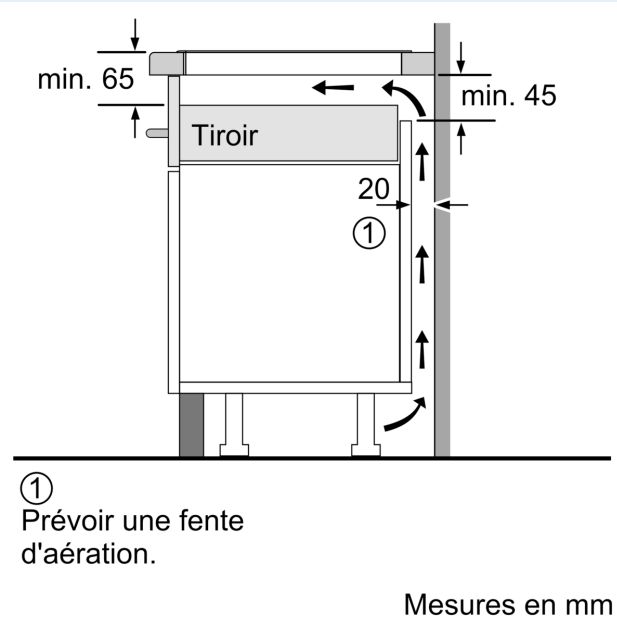
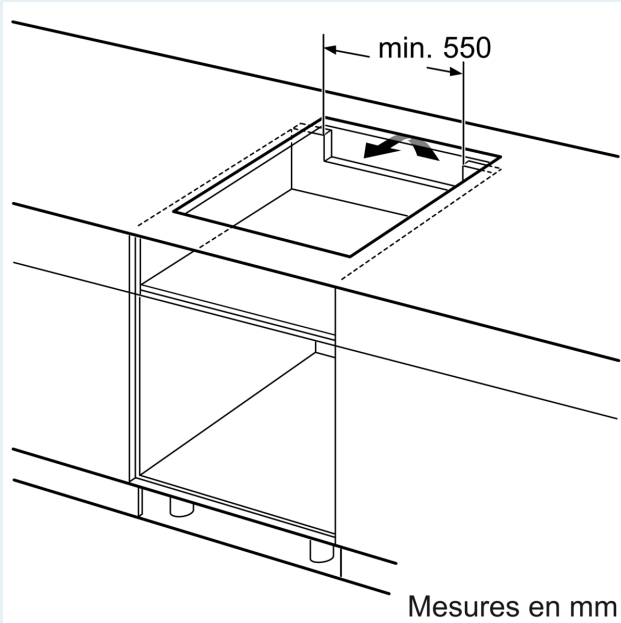
Le plan de travail dans lequel la table de cuisson est installée doit supporter des charges d'environ 60 kg ; il convient d'utiliser des sous-structures appropriées si nécessaire

C	D	E
585-600	50	≥ 35
> 600	≥ 50	≥ 50

Mesures en mm



A: Profondeur d'encastrement



① Prévoir une fente d'aération.

Dessins sur mesure

