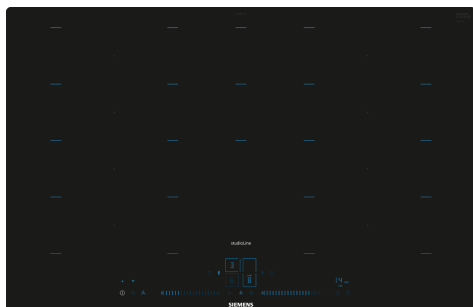


iQ700, Table de cuisson à induction, 80 cm, Noir, A fleur dans le plan de travail EX808LYV5E



HZ390012 Bräter aus Edelstahl für Induktion, HZ390210 POELE 14,5 CM, HZ390220 POELE 19 CM, HZ390230 POELE 22 CM, HZ390250 POELE 28 CM POUR TABLE SENSOR, HZ390512 PLAT TEPPAN YAKI, HZ390522 GRIL FONTE 40X20 CM, HZ9ES100 Espresso maker 4 cups, HZ9FE280 Poêle à frire Ø 18 / 28 cm, HZ9FF010 PLAT A ROTIR POUR TABLE INDUCTION, HZ9FF030 SET DE RECIPIENTS PR INDUCTION 3PCS, HZ9FF040 SET DE RECIPIENTS PR INDUCTION 4PCS, HZ9SE030 Set de 2 casseroles et 1 poêle à frire, HZ9SE040 BATTERIE CUISINE 4 PCS, HZ9SE060 6 pieces Set, HZ9TY010 Teppan Yaki, HZ32WA00 :, HZ390011 Bräter aus Edelstahl, induktionsgeeignet

La table de cuisson flexInduction - pour plus de flexibilité lorsque vous cuisinez.

- ✓ flexInduction Plus : la zone de cuisson intelligente et extensible qui s'adapte au format de vos casseroles.
- ✓ Bandeau dual lightSlider : contrôlez la cuisson du bout des doigts.
- ✓ activeLight : de fines barres lumineuses bleues suivent les déplacements de vos casseroles.
- ✓ Home Connect : intégrez votre table de cuisson dans la cuisine intelligente.
- ✓ fryingSensor Plus : ne faites plus jamais brûler vos aliments.

Nom du produit / famille de produit: Foyer en céramique
 Type de pose:Encastrable
 Apport d'énergie:Électrique
 Nombre total de positions pouvant être utilisées simultanément: 4
 Largeur:792 mm
 Dimensions du produit:56 x 792 x 512 mm
 Dimensions du produit emballé:120 x 950 x 600 mm
 Poids net:15.8 kg
 Poids brut:19.5 kg
 Témoin de chaleur résiduelle: Indépendant
 Emplacement du bandeau de commande:Avant
 Matériau de base de la surface:Vitrocéramique
 Couleur de la surface:Noir
 Longueur du cordon électrique:110.0 cm
 Code EAN:4242003861011
 Tension:220-240 V
 Fréquence:50; 60 Hz



iQ700, Table de cuisson à induction, 80 cm, Noir, A fleur dans le plan de travail EX808LYV5E

- Table de cuisson de 80 cm: surface pour 4 casseroles et poêles. 80 cm: surface pour 4 casseroles et poêles.

Flexibilité des zones de cuisson

- FlexZones Plus: 2 zones Flex + zone(s) auxiliaire(s): utilisez des ustensiles de cuisine de toute forme ou taille n'importe où dans la zone de 40 cm de long, ou même placez-les latéralement.
- Zone de cuisson avant gauche: 200 mm, 230 mm, 2.2 kW (max. 3.7 kW)
- Zone de cuisson arrière gauche: 200 mm, 230 mm, 2.2 kW (max. 3.7 kW)
- Zone de cuisson arrière droit: 200 mm, 230 mm, 2.2 kW (max. 3.7 kW)
- Zone de cuisson avant droite: 200 mm, 230 mm, 2.2 kW (max. 3.7 kW)

Facilité d'utilisation

- Commande par capteurs dual lightSlider: contrôle directement l'alimentation des deux barres tactiles éclairées (invisibles lorsqu'elles sont éteintes).
- activeLight: un éclairage bleu dynamique et intelligent des zones de cuisson qui convient à votre façon de cuisiner
- Commande entièrement électronique à 17 niveaux: adaptez précisément la chaleur avec 17 niveaux de puissance (9 niveaux principaux et 8 niveaux intermédiaires).
- Fonction maintien au chaud pour toutes les zones: gardez le plat au chaud à un niveau de puissance faible prédéfini.
- Minuterie d'arrêt pour chaque zone de cuisson
- : éteint la zone de cuisson à la fin de la durée programmée (par ex. pour les œufs durs).
- Minuterie d'alarme
- : une alarme retentit à la fin du temps programmé (par ex. pour les pâtes).
- countUp timer
- : indique le temps écoulé depuis le démarrage de la minuterie (par ex. pour les pommes de terre).

Gain de temps et efficacité

- Fonction powerBoost pour toutes les zones de cuisson à induction
- : faire bouillir l'eau plus rapidement grâce à 50% d'énergie en plus que le niveau standard le plus élevé.
- panBoost: chauffez les casseroles plus rapidement qu'au niveau le plus élevé tout en protégeant le revêtement de la casserole.
- Les zones de cuisson seront automatiquement raccordées ou séparées en fonction de la forme et de la taille de l'ustensile de cuisine placé.
- powerMove Plus: augmentez ou diminuez le niveau de puissance simplement en déplaçant votre ustensile vers l'avant ou vers l'arrière.
- flexMotion: lorsque vous déplacez une casserole vers une autre zone de cuisson, transférez tous les réglages précédents vers la nouvelle zone en appuyant simplement sur un bouton.
- Sélection automatique de zone: lors de la mise en marche, la table de cuisson sélectionne automatiquement la zone de cuisson sur

laquelle un nouvel ustensile de cuisson est placé.

- Fonction quickStart: lors de la mise en marche, la table de cuisson sélectionne automatiquement la zone de cuisson avec l'ustensile de cuisson qui y est déjà déposé.
- Fonction reStart: en cas d'arrêt involontaire, restaurez tous les réglages précédents en rallumant la table de cuisson dans les 4 secondes.

Assistance à la cuisson

- fryingSensor Plus réglable pour 5 températures: évitez les plats brûlés grâce à la régulation automatique de la température de votre poêle avec le capteur intégré dans votre table de cuisson.
- Assistant de cuisson: trouvez facilement le bon réglage de température pour un certain plat via l'application Home Connect.

Connectivité

- HomeConnect par WLAN (Contrôle à distance): vérifiez si la table de cuisson est éteinte même lorsque vous n'êtes pas chez vous et recherchez des recettes ou des fonctions supplémentaires via l'application Home Connect
- cookConnect System (avec hotte compatible): active automatiquement la hotte lors de la cuisson, grâce à la connexion WiFi de la plaque de cuisson et de la hotte adaptée.

Design

- Design Pur, encastrement à fleur de plan - studioLine
- studioLine impression exclusive: design minimaliste grâce à une impression plus sombre des zones de cuisson.

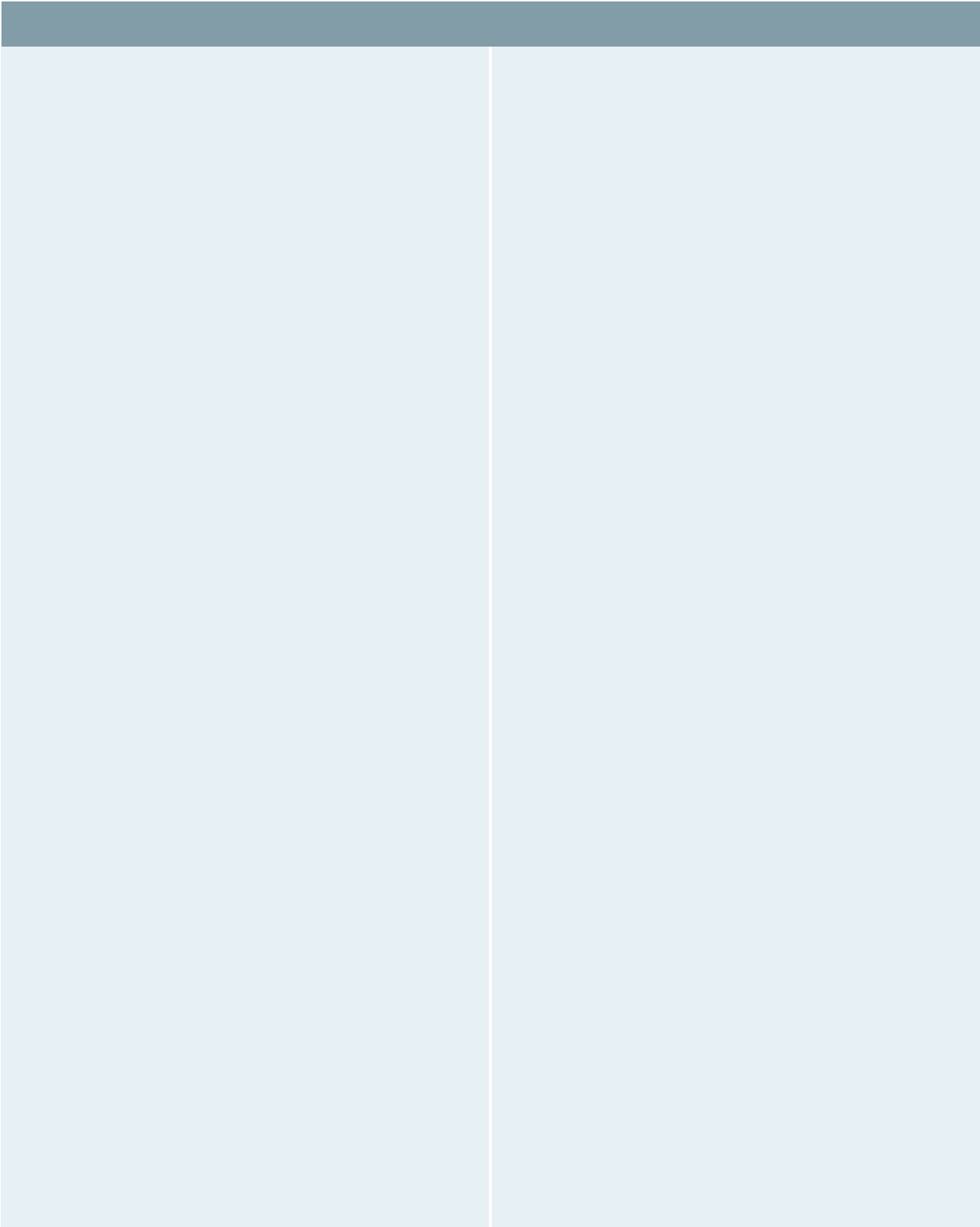
Sécurité

- Témoins lumineux de chaleur résiduelle à 2 niveaux pour chaque zone de cuisson: indique quelles zones de cuisson sont encore très chaudes ou chaudes.
- Sécurité enfants: empêche l'activation involontaire de la table de cuisson.
- wipeGuard: verrouillage des commandes durant 30 secondes: essuyez les liquides qui ont débordés sans modifier les paramètres par inadvertance (en bloquant tous les boutons tactiles pendant 30 secondes).
- Interrupteur général: éteignez toutes les zones de cuisson d'une simple pression sur un bouton.
- Coupure de sécurité: pour des raisons de sécurité, la zone de cuisson s'arrête après un temps prédéfini sans interaction (personnalisable).
- Affichage de la consommation énergétique: indique la consommation électrique du dernier processus de cuisson.

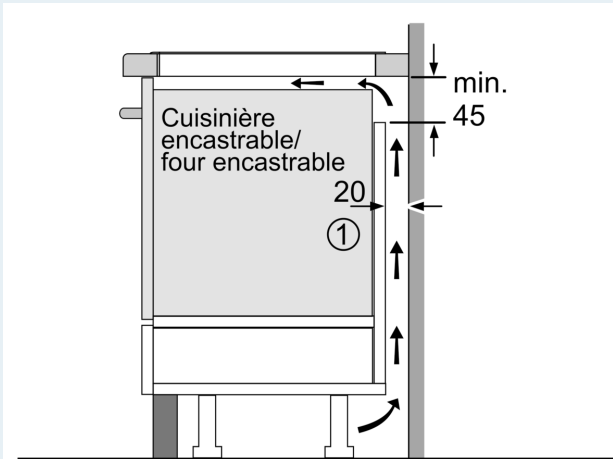
Installation

- Dimensions de l'appareil (HxLxP): 56 x 792 x 512
- Encastrement (HxLxP): 56 x 796 x 516
- Epaisseur minimale du plan de travail: 16 mm
- Puissance de raccordement: 7400 W
- Fonction de gestion d'énergie: limite la puissance maximale si nécessaire (dépend de la protection par fusible de l'installation électrique).

- Câble de raccordement : 110 cm, Câble de raccordement inclus
- Pour une installation dans des plans de travail en pierre, granit ou synthétique. D'autres matériaux de plan de travail nécessitent un contrôle d'adéquation avec le fabricant du plan de travail.

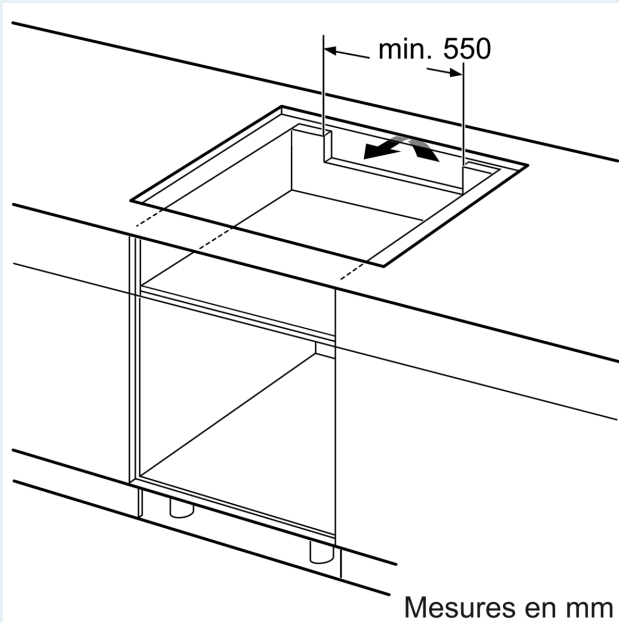


iQ700, Table de cuisson à induction, 80 cm, Noir, A fleur dans le plan de travail EX808LYV5E



①
Prévoir une fente d'aération

Mesures en mm

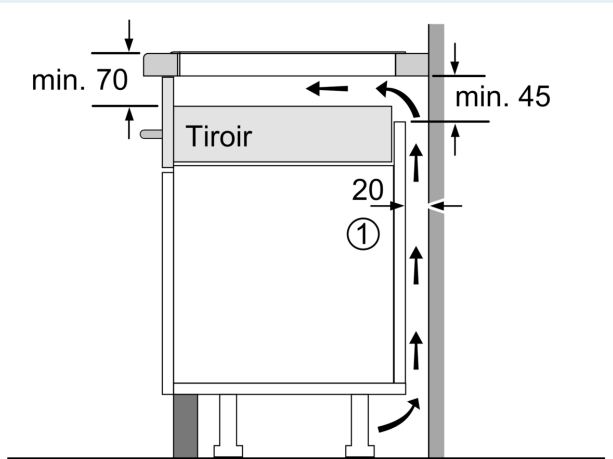


Mesures en mm

A: Distance minimum entre la découpe de la plaque de cuisson et le mur.
B: Profondeur d'encastrement
C: L'espace entre la surface du plan de travail et le haut de la façade du four doit être de 30 mm. Voir les exigences d'espace pour le four.
D: Max. 1 chanfrein
E: 6.5^{+0.5}

Le plan de travail dans lequel la plaque de cuisson est installée doit supporter des charges d'approximativement 60 kg ; des sous-structures adaptées doivent être utilisées si nécessaire.

F	G	H	I
(E)	585-600	50	≥ 35
	> 600	≥ 50	≥ 50



①
Prévoir une fente d'aération.

Mesures en mm