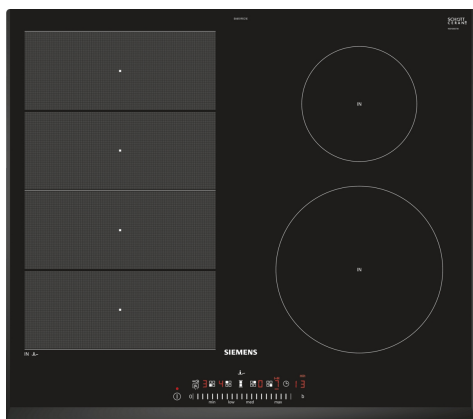


**iQ700, Flex induction hob, 60 cm,  
Black, surface mount without  
frame  
EX651FEC1E**



HZ390011 Bräter aus Edelstahl, induktionsgeeignet, HZ390012 Bräter aus Edelstahl für Induktion, HZ390090 WOK, HZ390210 POELE 14,5 CM, HZ390220 POELE 19 CM, HZ390230 POELE 22 CM, HZ390512 PLAT TEPPAN YAKI, HZ390522 GRIL FONTE 40X20 CM, HZ9ES100 Espresso maker 4 cups, HZ9FE280 Poêle à frire Ø 18 / 28 cm, HZ9FF010 PLAT A ROTIR POUR TABLE INDUCTION, HZ9FF030 SET DE RECIPIENTS PR INDUCTION 3PCS, HZ9FF040 SET DE RECIPIENTS PR INDUCTION 4PCS, HZ9SE030 Set de 2 casseroles et 1 poêle à frire, HZ9SE040 BATTERIE CUISINE 4 PCS, HZ9SE060 6 pieces Set, HZ9TY010 Teppan Yaki

**Table de cuisson à induction aux caractéristiques innovantes pour une flexibilité de cuisson accrue.**

- ✓ Grâce au touchSlider, la température peut être activée et contrôlée directement d'une simple pression ou d'un glissement du doigt.
- ✓ Grâce à la fonction powerBoost, le temps de préchauffage est jusqu'à 50% plus rapide.
- ✓ Grâce à la minuterie avec coupure automatique, la zone de cuisson se coupe automatiquement lorsque le temps de cuisson est écoulé.
- ✓ La technologie à induction : pour une cuisson plus rapide, sûre et facile à nettoyer.

Nom du produit / famille de produit: ..... Foyer en céramique  
 Type d'installation: ..... Encastrable  
 Apport d'énergie: ..... Électrique  
 Nombre total de positions pouvant être utilisées simultanément: 4  
 Taille de la niche d'encastrement: ..... 51 x 560-560 x 490-500 mm  
 Largeur: ..... 592 mm  
 Dimensions du l'appareil (HxLxP): ..... 51x592x522 mm  
 Dimensions du produit emballé: ..... 126 x 753 x 603 mm  
 Poids net: ..... 12.4 kg  
 Poids brut: ..... 14.6 kg  
 Témoin de chaleur résiduelle: ..... Indépendant  
 Emplacement du bandeau de commande: ..... Avant  
 Matériau de base de la surface: ..... Vitrocéramique  
 Couleur de la surface: ..... Noir  
 Longueur du cordon électrique: ..... 110.0 cm  
 Code EAN: ..... 4242003716786  
 Tension: ..... 220-240 V  
 Fréquence: ..... 50; 60 Hz



## iQ700, Flex induction hob, 60 cm, Black, surface mount without frame EX651FEC1E

- 4 zones de cuisson à induction
- 1 zone de cuisson flexInduction
- Zones de cuisson: 1 x Ø 240 mm, 2.2 kW (PowerBoost 3.7 kW) Induction; 1 x Ø 240 mm, 2.2 kW (PowerBoost 3.7 kW); 1 x Ø 145 mm, 1.4 kW (PowerBoost 2.2 kW); 1 x Ø 210 mm, 2.2 kW (PowerBoost 3.7 kW)

### Confort/Sécurité :

- fryingSensor Plus réglable pour 4 températures
- Fonction powerBoost pour toutes les zones de cuisson à induction
- Fonction reStart
- Fonction quickStart
- Détection de casserole
- Fonction de gestion d'énergie
- Coupure de sécurité
- Sécurité enfants
- wipeGuard: verrouillage des commandes durant 30 secondes
- Minuterie pour chaque zone de cuisson
- Minuterie
- Commande entièrement électronique à 17 niveaux
- Touche sensitive On/Off
- Témoins lumineux de chaleur résiduelle à 2 niveaux pour chaque zone de cuisson
- Affichage de la consommation énergétique

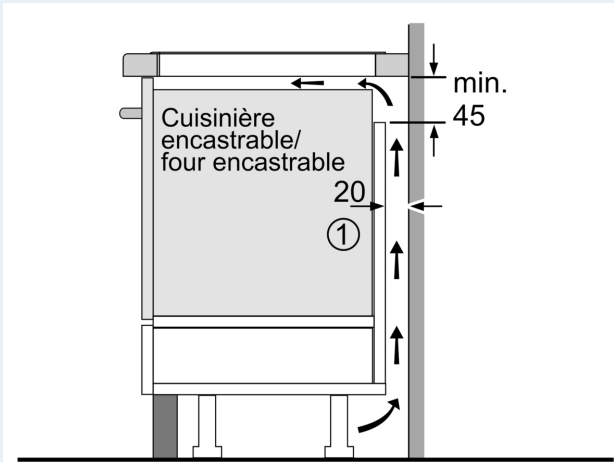
### Design:

- Commande par capteurs mono touchSlider
- U-Facette design

### Dimensions:

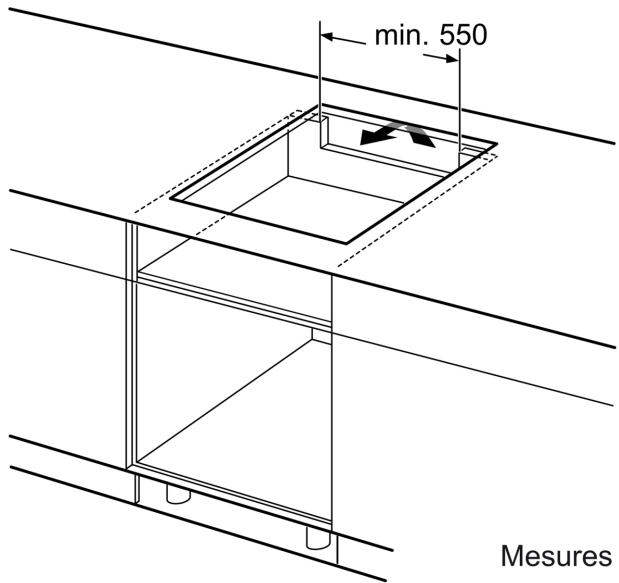
- Epaisseur minimale du plan de travail: 1.6 cm
- Dimensions d'encastrement (HxLxP): Profondeur de pénétration: 51 mm x Largeur de découpe mini: 560 mm x Profondeur de découpe mini: 490 mm
- Puissance de raccordement: 7.4 kW

iQ700, Flex induction hob, 60 cm,  
Black, surface mount without  
frame  
EX651FEC1E



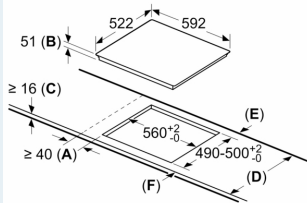
① Prévoir une fente d'aération

Mesures en mm



Mesures en mm

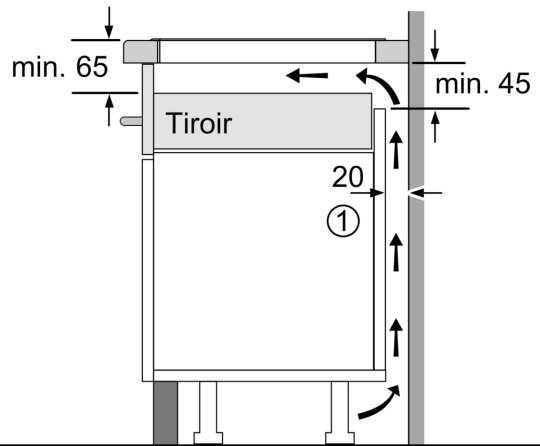
Mesures en mm



A: Distance minimum entre la découpe de la plaque de cuisson et le mur.  
B: Profondeur d'encastrement  
C: Le vide entre la surface du plan de travail et le haut de la façade du four doit être de 30 mm. Consulter les exigences d'espace pour le four.

Le plan de travail dans lequel la plaque de cuisson est installée doit supporter des charges d'environ 60 kg ; des ossatures adaptées doivent être utilisées si nécessaire.

D	E	F
585-600	50	$\geq 35$
> 600	$\geq 50$	$\geq 50$



① Prévoir une fente d'aération.

Mesures en mm

