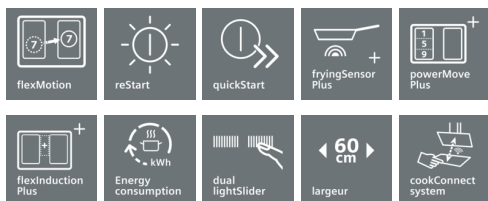
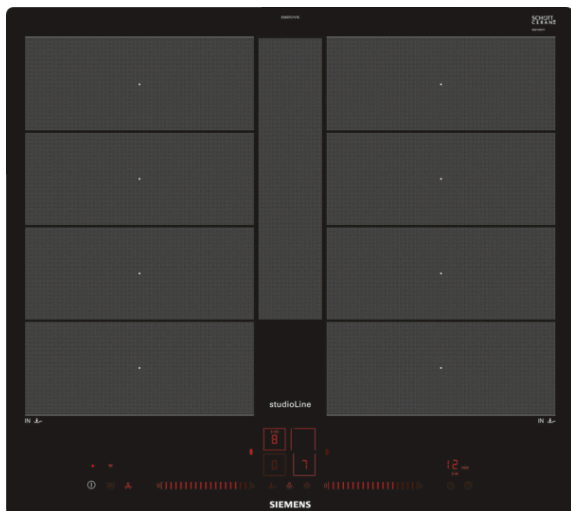


iQ700, Table de cuisson à induction, 60 cm, EX607LYV1E



La table de cuisson flexInduction - pour plus de flexibilité lorsque vous cuisinez.

- ✓ Grâce à la fonction powerBoost, le temps de préchauffage est jusqu'à 50% plus rapide.
- ✓ Grâce à la minuterie avec coupure automatique, la zone de cuisson se coupe automatiquement lorsque le temps de cuisson est écoulé.
- ✓ La technologie à induction : pour une cuisson plus rapide, sûre et facile à nettoyer.
- ✓ Grâce à la fonction powerBoost, le temps de préchauffage est jusqu'à 50% plus rapide.
- ✓ Grâce à la minuterie avec coupure automatique, la zone de cuisson se coupe automatiquement lorsque le temps de cuisson est écoulé.
- ✓ La technologie à induction : pour une cuisson plus rapide, sûre et facile à nettoyer.

Équipement

Données techniques

Nom commercial de la Gamme : Foyer en vitrocéramique
 Type de construction : Encastrable
 Type d'énergie : Électricité
 Combien de foyers peuvent-ils être utilisés simultanément ? : 4
 Taille de la niche d'encastrement (mm) : 56 x 560-576 x 500-516
 Largeur (mm) : 572
 Dimensions du produit (mm) : 56 x 572 x 512
 Dimensions du produit emballé (mm) : 126 x 753 x 603
 Poids net (kg) : 16,698
 Poids brut (kg) : 17,9
 Témoin de chaleur résiduelle : Indépendant
 Emplacement du bandeau de commande : Devant de la table
 Matériau de base de la surface : Vitrocéramique
 Couleur de la surface : Noir
 Certificats de conformité : AENOR, CE
 Longueur du cordon électrique (cm) : 110
 Code EAN : 4242003758991
 Puissance maximum de raccordement électrique (W) : 7400
 Tension (V) : 220-240
 Fréquence (Hz) : 60; 50



Accessoires en option

HZ390522	GRIL FONTE 40X20 CM
HZ390512	PLAT TEPPAN YAKI
HZ390250	POELE 28 CM POUR TABLE SENSOR
HZ390230	POELE 22 CM
HZ390220	POELE 19 CM
HZ390210	POELE 14,5 CM
HZ390012	Bräter aus Edelstahl für Induktion
HZ390011	Bräter aus Edelstahl, induktionsgeeignet

iQ700, Table de cuisson à induction, 60 cm, EX607LYV1E

Équipement

- 4 zones de cuisson à induction
- flexInduction Plus (2 zones flex + zone auxiliaire)

Confort / Sécurité:

- fryingSensor Plus réglable pour 5 températures
- Fonction powerBoost pour toutes les zones de cuisson à induction
- PanBoost
- Minuterie pour chaque zone de cuisson Minuterie Count-up timer
- powerMove Plus
- flexMotion
- Fonction reStart
- Fonction quickStart
- Détection de casserole Fonction de gestion d'énergie Coupure de sécurité Sécurité enfants wipeGuard: verrouillage des commandes durant 30 secondes
- Commande entièrement électronique à 17 niveaux
- Touche sensitive On/Off
- Témoins lumineux de chaleur résiduelle à 2 niveaux pour chaque zone de cuisson
- Affichage de la consommation énergétique

Design:

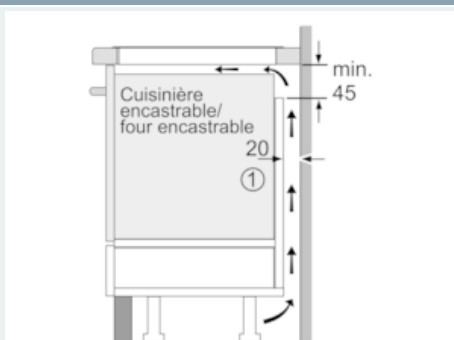
- Commande par capteurs dual lightSlider
- Design pur, encastrément à fleur de plan - studioLine
- Possibilité de combiner avec d'autres tables de cuisson vitrocéramiques "Design à facettes"

Dimensions:

- Epaisseur minimale du plan de travail: 3 cm
- Dimensions appareil (HxLxP): <200048val> Dimensions d'encastrement (HxLxP): <200279val>
- Puissance de raccordement: 7.4 kW

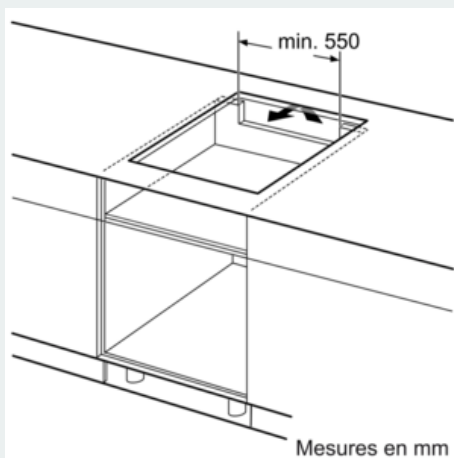
iQ700, Table de cuisson à induction, 60 cm, EX607LYV1E

Dessins sur mesure

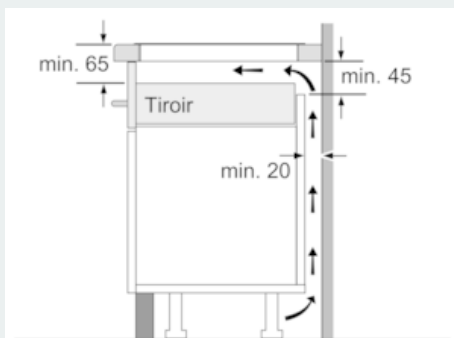


①
Prévoir une fente
d'aération

Mesures en mm



Mesures en mm



Mesures en mm