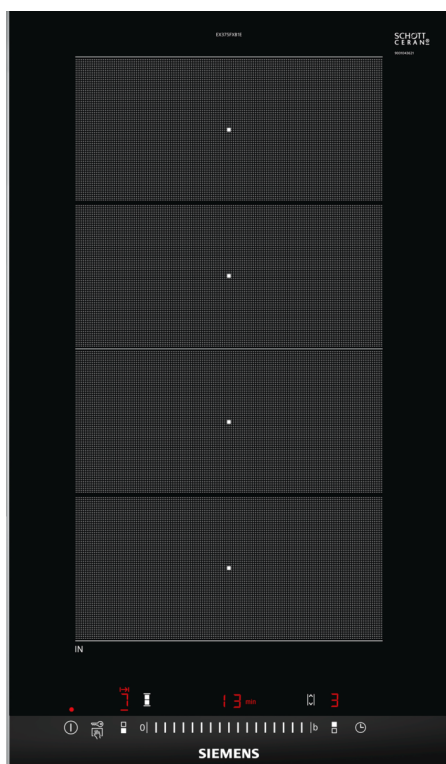


iQ700, Table de cuisson flexInduction, 30 cm, Noir, Encastrable avec cadre EX375FXB1E



La table de cuisson flexInduction - pour plus de flexibilité lorsque vous cuisinez.

- ✓ La table de cuisson Domino de 30 cm de large se combine parfaitement avec d'autres tables de cuisson Domino ou à design à facettes.
- ✓ flexInduction : la zone de cuisson intelligente qui s'adapte aux formats de vos casseroles.
- ✓ Grâce au touchSlider, la température peut être activée et contrôlée directement d'une simple pression ou d'un glissement du doigt.
- ✓ powerMove Plus : ajustez le niveau de puissance en 3 étapes en déplaçant vos casseroles.
- ✓ Fonction powerBoost : jusqu'à 50 % de puissance en plus sur une zone à induction.

Équipement

Données techniques

Nom du produit / famille de produit: Vario/Domino foyer vitrocéramque
 Nom du produit / famille de produit: Vario/Domino foyer vitrocéramque
 Type de pose: Encastrable
 Type de pose: Encastrable
 Apport d'énergie: Électrique
 Apport d'énergie: Électrique
 Nombre total de positions pouvant être utilisées simultanément: 2
 Nombre total de positions pouvant être utilisées simultanément: 2
 Taille de la niche d'encastrement: 51 x 270 x 490-500 mm
 Taille de la niche d'encastrement: 51 x 270 x 490-500 mm
 Largeur: 302 mm
 Largeur: 302 mm
 Dimensions du produit: 51 x 302 x 520 mm
 Dimensions du produit: 51 x 302 x 520 mm
 Dimensions du produit emballé: 126 x 383 x 597 mm
 Dimensions du produit emballé: 126 x 383 x 597 mm
 Poids net: 7.5 kg
 Poids net: 7.5 kg
 Poids brut: 8.7 kg
 Poids brut: 8.7 kg
 Témoin de chaleur résiduelle: Indépendant
 Témoin de chaleur résiduelle: Indépendant
 Emplacement du bandeau de commande: Avant
 Emplacement du bandeau de commande: Avant
 Matériau de base de la surface: Vitrocéramique
 Matériau de base de la surface: Vitrocéramique
 Couleur de la surface: Noir, Alu., brossé
 Couleur de la surface: Noir, Alu., brossé
 Longueur du cordon électrique: 110.0 cm
 Longueur du cordon électrique: 110.0 cm
 Code EAN: 4242003697405
 Code EAN: 4242003697405
 Tension: 220-240 V
 Tension: 220-240 V
 Fréquence: 60; 50 Hz
 Fréquence: 60; 50 Hz

Accessoires en option

HZ32WA00 ; HZ390011 Bräter aus Edelstahl, induktionsgeeignet, HZ390012 Bräter aus Edelstahl für Induktion, HZ390090 WOK, HZ390512 PLAT TEPPAN YAKI, HZ390522 GRIL FONTE 40X20 CM, HZ394301 BARRETTES DE JONCTION, HZ9ES100 Espresso maker 4 cups, HZ9FE280 Poêle à frire Ø 18 / 28 cm, HZ9FF010 PLAT A ROTIR POUR TABLE INDUCTION, HZ9FF030 SET DE RECIPIENTS PR INDUCTION 3PCS, HZ9FF040 SET DE RECIPIENTS PR INDUCTION 4PCS, HZ9SE030 Set de 2 casseroles et 1 poêle à frire, HZ9SE040 BATTERIE CUISINE 4 PCS, HZ9SE060 6 pieces Set, HZ9TY010 Teppan Yaki



iQ700, Table de cuisson flexInduction, 30 cm, Noir, Encastrable avec cadre EX375FXB1E

Équipement

- Table de cuisson de 30 cm: surface pour 2 casseroles et poêles. 30 cm: surface pour 2 casseroles et poêles.

Flexibilité des zones de cuisson

- 1 zone de cuisson flexInduction: utilisez des ustensiles de cuisine de toute forme ou taille n'importe où dans la zone de 40 cm de long.
- Zone de cuisson avant milieu: 210 mm, 200 mm, 2.2 kW (max. 3.7 kW)
- Zone de cuisson arrière milieu: 210 mm, 200 mm, 2.2 kW (max. 3.7 kW)

Facilité d'utilisation

- Commande par capteurs Mono touchSlider: contrôlez directement la puissance avec le bandeau tactile
- Commande entièrement électronique à 17 niveaux: adaptez précisément la chaleur avec 17 niveaux de puissance (9 niveaux principaux et 8 niveaux intermédiaires).
- Minuterie d'arrêt pour chaque zone de cuisson
- : éteint la zone de cuisson à la fin de la durée programmée (par ex. pour les œufs durs).
- Minuterie d'alarme
- : une alarme retentit à la fin du temps programmé (par ex. pour les pâtes).
- countUp timer
- : indique le temps écoulé depuis le démarrage de la minuterie (par ex. pour les pommes de terre).

Gain de temps et efficacité

- Fonction powerBoost pour toutes les zones de cuisson à induction
- : faire bouillir l'eau plus rapidement grâce à 50% d'énergie en plus que le niveau standard le plus élevé.
- powerMove Plus: augmentez ou diminuez le niveau de puissance simplement en déplaçant votre ustensile vers l'avant ou vers l'arrière.
- Fonction quickStart: lors de la mise en marche, la table de cuisson sélectionne automatiquement la zone de cuisson avec l'ustensile de cuisson qui y est déjà déposé.
- Fonction reStart: en cas d'arrêt involontaire, restaurez tous les réglages précédents en rallumant la table de cuisson dans les 4 secondes.

Design

- Design à facettes

Sécurité

- Témoins lumineux de chaleur résiduelle à 2 niveaux pour chaque zone de cuisson: indique quelles zones de cuisson sont encore très chaudes ou chaudes.
- Sécurité enfants: empêche l'activation involontaire de la table de cuisson.
- wipeGuard: verrouillage des commandes durant 30 secondes: essuyez les liquides qui ont débordés sans modifier les paramètres par inadvertance (en bloquant tous les boutons tactiles pendant 30 secondes).
- Interrupteur général: éteignez toutes les zones de cuisson d'une

simple pression sur un bouton.

- Coupure de sécurité: pour des raisons de sécurité, la zone de cuisson s'arrête après un temps prédéfini sans interaction (personnalisable).
- Affichage de la consommation énergétique: indique la consommation électrique du dernier processus de cuisson.

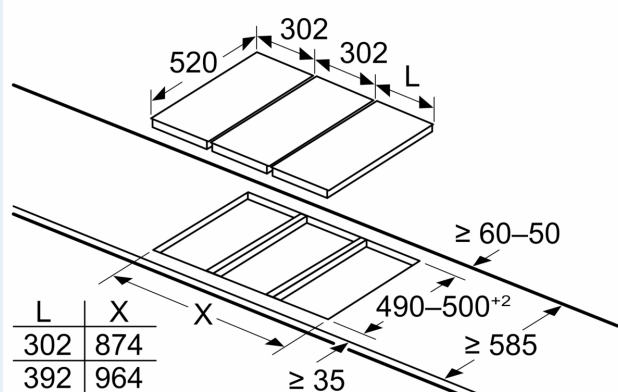
Installation

- Dimensions de l'appareil (HxLxP): 51 x 302 x 520
- Dimensions d'encastrement (HxLxP): 51 x 270 x (490 - 500)
- Epaisseur minimale du plan de travail: 16 mm
- Puissance de raccordement : 3700 W
- Fonction de gestion d'énergie: limite la puissance maximale si nécessaire (dépend de la protection par fusible de l'installation électrique).
- Câble de raccordement : 110 cm, Câble de raccordement inclu

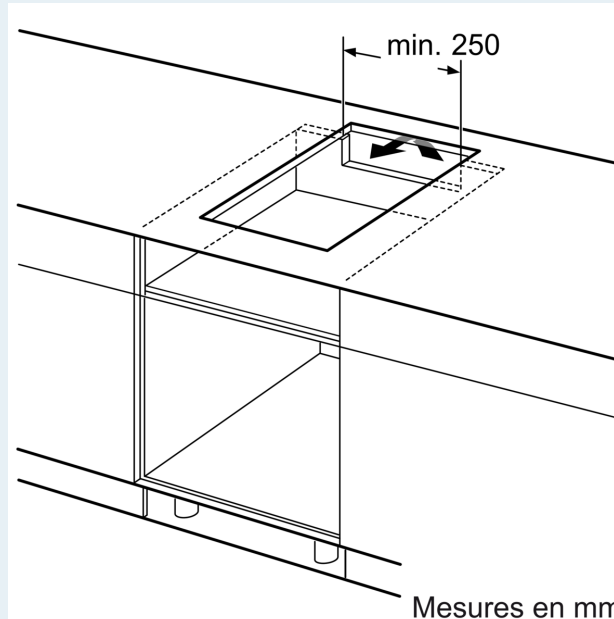
iQ700, Table de cuisson flexInduction, 30 cm, Noir, Encastrable avec cadre EX375FXB1E

Dessins sur mesure

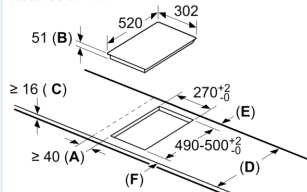
Mesures en mm



Si deux éléments ou plus sont installés côte à côte, un ou plusieurs kits d'installation sont nécessaires (2 éléments 1 kit d'installation, 3 éléments 2 kits d'installation, etc.)



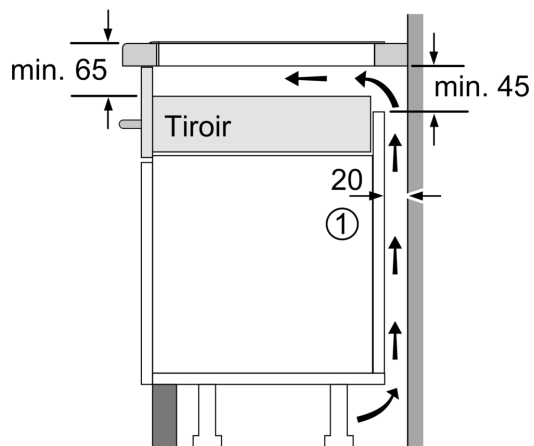
Mesures en mm



- A: Distance minimum entre la découpe de la plaque de cuisson et le mur.
- B: Profondeur d'encastrement
- C: L'espace entre la surface du plan de travail et le haut de la façade du four doit être de 30 mm. Voir les exigences d'espace pour le four.

Le plan de travail dans lequel la plaque de cuisson est installée doit supporter des charges d'approximativement 60 kg ; des sous-structures adaptées doivent être utilisées si nécessaire.

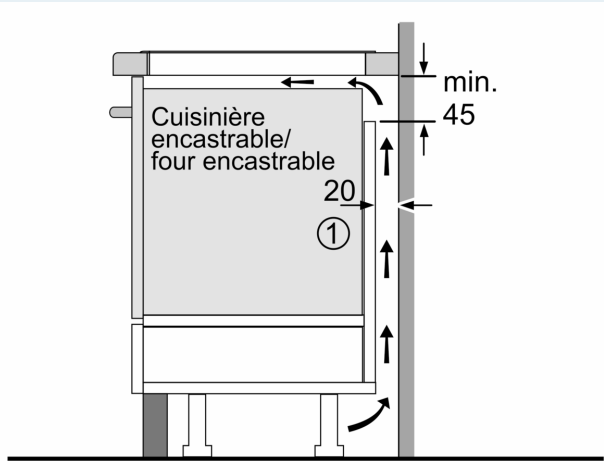
D	E	F
585-600	50	≥ 35
> 600	≥ 50	≥ 50



- ① Prévoir une fente d'aération.

Mesures en mm

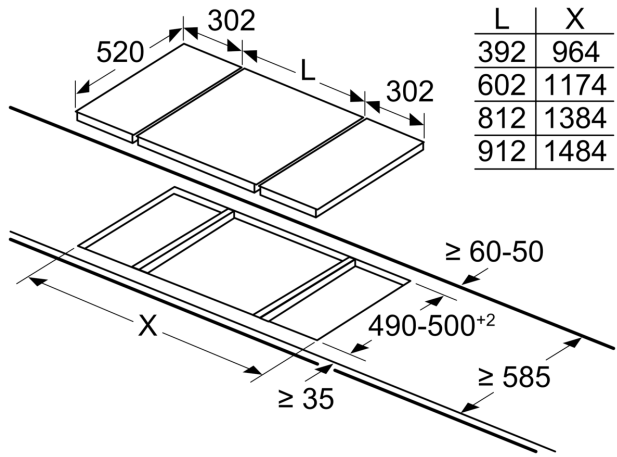
Dessins sur mesure



① Prévoir une fente d'aération

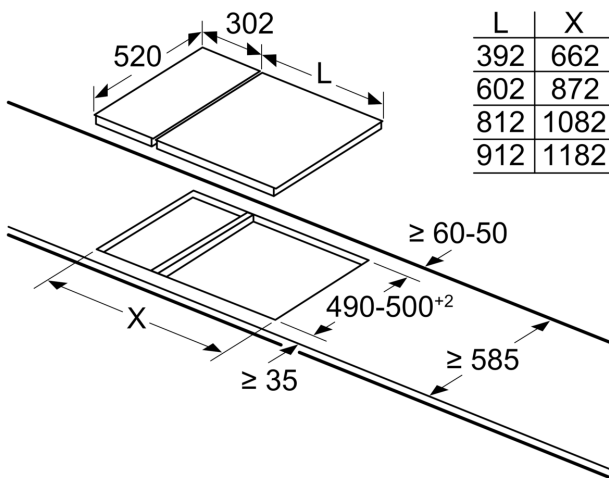
Mesures en mm

measurements in mm



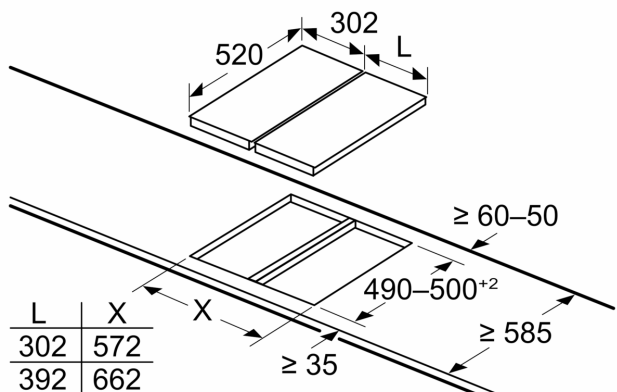
When installing two Domino units right next to a hob, two assembly kits (HZ394301) are required.

measurements in mm



When installing a Domino unit right next to a hob, an assembly kit (HZ394301) is required.

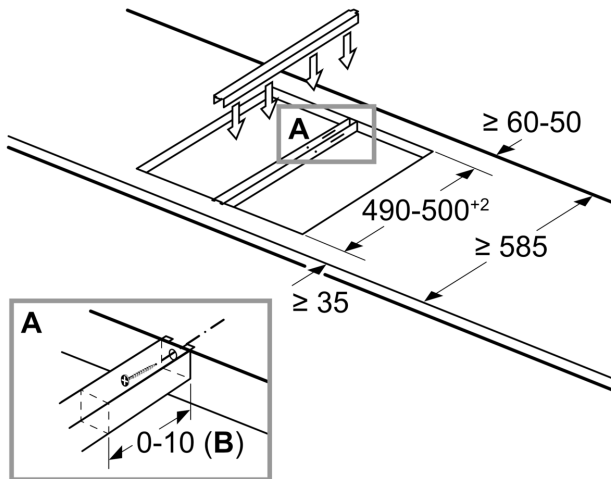
Mesures en mm



Si deux éléments ou plus sont installés côte à côte, un ou plusieurs kits d'installation sont nécessaires (2 éléments 1 kit d'installation, 3 éléments 2 kits d'installation, etc.)

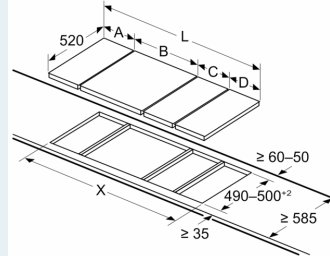
Dessins sur mesure

measurements in mm Assembly kit (HZ394301) for Domino



B: Dependent on the cut-out depth

Mesures en mm Image pour le tableau Possibilités de combinaison Domino avec appareils correspondants et dimensions de découpe



Si deux éléments ou plus sont installés côte à côte, un ou plusieurs kits d'installation sont nécessaires (2 éléments 1 kit d'installation, 3 éléments 2 kits d'installation, etc.)

Dimension de découpe (X) selon la combinaison (voir tableau des combinaisons)

Mesures en mm
Possibilités de combinaison domino avec les dimensions correspondantes des appareils et des découpes

Type de largeur :	30	40	60	70	80	90
Largeur de l'appareil :	302	392	602	710	812	912
	A	B	C	D	L	X
2x30	302	302	-	-	604	572
1x30, 1x40	302	392	-	-	694	662
1x30, 1x60	302	602	-	-	904	872
1x30, 1x70*	302	710	-	-	1012	980
1x30, 1x80	302	812	-	-	1114	1082
1x30, 1x90	302	912	-	-	1214	1182
2x40	392	392	-	-	784	752
1x40, 1x60	392	602	-	-	994	962
1x40, 1x70*	392	710	-	-	1102	1070
1x40, 1x80	392	812	-	-	1204	1172
1x40, 1x90	392	912	-	-	1304	1272
3x30	302	302	302	-	906	874
2x30, 1x40	302	302	392	-	996	964
2x30, 1x60	302	302	602	-	1206	1174
2x30, 1x70*	302	302	710	-	1314	1282
2x30, 1x80	302	302	812	-	1416	1384
2x30, 1x90	302	302	912	-	1516	1484
1x30, 2x40	302	392	392	-	1086	1054
1x30, 1x40, 1x60	302	392	602	-	1296	1264
1x30, 1x40, 1x70*	302	392	710	-	1404	1372
1x30, 1x40, 1x80	302	392	812	-	1506	1474
1x30, 1x40, 1x90	302	392	912	-	1606	1574
3x40	392	392	392	-	1176	1144
2x40, 1x60	392	392	602	-	1386	1354
4x30	302	302	302	302	1208	1176
3x30, 1x40	302	302	302	392	1298	1266
2x30, 2x40	302	302	392	392	1388	1356
1x30, 3x40	302	392	392	392	1478	1446
1x30, 1x75	302	750	-	-	1052	1016
1x40, 1x75	392	750	-	-	1142	1106
2x30, 1x75	302	302	750	-	1354	1318
1x30, 1x40, 1x75	302	392	750	-	1444	1408

* Impossible avec une plaque à induction de 70 cm