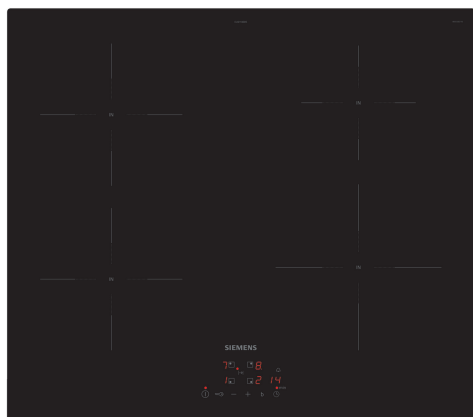


## iQ100, Table de cuisson à induction, 60 cm, Noir, Encastrable sans cadre EU611BEB5E



### Accessoires en option

HZ32WA00 :	
HZ390090	WOK
HZ9E5100	Espresso maker 4 cups
HZ9FE280	Poêle à frire Ø 18 / 28 cm
HZ9SE030	Set de 2 casseroles et 1 poêle à frire
HZ9SE040	BATTERIE CUISINE 4 PCS
HZ9SE060	6 pieces Set

La table de cuisson à induction – pour cuisiner de manière plus rapide, plus sûre, plus propre et plus efficace.

- ✓ Le bandeau de commande touchControl permet d'activer et de contrôler les zones de cuisson d'un simple effleurement.
- ✓ Fonction powerBoost : jusqu'à 50 % de puissance en plus sur une zone à induction.
- ✓ La minuterie avec fonction d'arrêt éteint en toute sécurité la zone de cuisson à la fin du temps de cuisson sélectionné.
- ✓ La sécurité enfants bloque toutes les fonctions, empêchant tout allumage accidentel.
- ✓ powerInduction : rapide, sûr et facile à nettoyer

### Équipement

#### Données techniques

Nom du produit / famille de produit: ..... Foyer en céramique  
 Type d'installation: ..... Encastrable  
 Apport d'énergie: ..... Électrique  
 Nombre total de positions pouvant être utilisées simultanément: 4  
 Taille de la niche d'encastrement: ..... 51 x 560-560 x 490-500 mm  
 Largeur: ..... 592 mm  
 Dimensions du produit: ..... 51 x 592 x 522 mm  
 Dimensions du produit emballé: ..... 130 x 750 x 600 mm  
 Poids net: ..... 9.4 kg  
 Poids brut: ..... 11.6 kg  
 Témoin de chaleur résiduelle: ..... Indépendant  
 Emplacement du bandeau de commande: ..... Avant  
 Matériau de base de la surface: ..... Vitrocéramique  
 Couleur de la surface: ..... Noir  
 Longueur du cordon électrique: ..... 110.0 cm  
 Code EAN: ..... 4242003927465  
 Tension: ..... 220-240 V  
 Fréquence: ..... 50; 60 Hz



## iQ100, Table de cuisson à induction, 60 cm, Noir, Encastrable sans cadre EU611BEB5E

### Équipement

#### Flexibilité des zones de cuisson

- Table de cuisson de 60 cm: surface pour 4 casseroles et poêles.60 cm: surface pour 4 casseroles et poêles.
- Zone de cuisson avant gauche: 180 mm, 1.8 kW (max. 3.1 kW)
- Zone de cuisson arrière gauche: 180 mm, 1.8 kW (max. 3.1 kW)
- Zone de cuisson avant droite: 210 mm, 2.2 kW (max. 3.7 kW)
- Zone de cuisson arrière droit: 145 mm , 1.4 kW (max. 2.2 kW)

#### Design

- Sans cadre

#### Gain de temps et efficacité

- Fonction powerBoost pour toutes les zones de cuisson à induction
- : faire bouillir l'eau plus rapidement grâce à 50% d'énergie en plus que le niveau standard le plus élevé.
- Fonction quickStart: lors de la mise en marche, la table de cuisson sélectionne automatiquement la zone de cuisson avec l'ustensile de cuisson qui y est déjà déposé.
- Fonction reStart: en cas d'arrêt involontaire, restaurez tous les réglages précédents en rallumant la table de cuisson dans les 4 secondes.
- quickStop: éteignez rapidement une zone de cuisson en appuyant longuement

#### Facilité d'utilisation

- Commande par capteurs touchControl: contrôler l'alimentation avec les boutons tactiles +/- imprimés.
- Commande entièrement électronique à 17 niveaux: adaptez précisément la chaleur avec 17 niveaux de puissance (9 niveaux principaux et 8 niveaux intermédiaires).
- Minuterie d'arrêt: éteint la zone de cuisson à la fin du temps programmé (par exemple, pour les œufs à la coque)
- Minuterie d'alarme: une alarme retentit à la fin du temps programmé (par exemple pour les pâtes)

#### Sécurité

- Témoins lumineux de chaleur résiduelle à 2 niveaux pour chaque zone de cuisson: indique quelles zones de cuisson sont encore très chaudes ou chaudes.
- Sécurité enfants: empêche l'activation involontaire de la table de cuisson.
- Interrupteur général: éteignez toutes les zones de cuisson d'une simple pression sur un bouton.
- Coupure de sécurité: pour des raisons de sécurité, la zone de cuisson s'arrête après un temps prédéfini sans interaction (personnalisable).

#### Installation

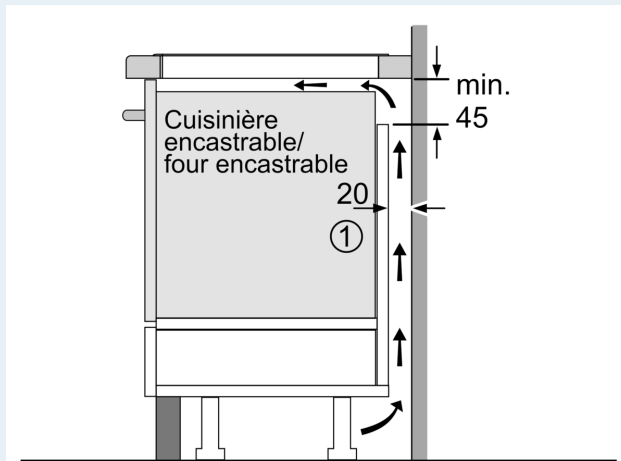
- Dimensions de l'appareil (HxLxP): 51 x 592 x 522
- Dimensions d'encastrement (HxLxP): 51 x 560 x (490 - 500)
- Épaisseur minimale du plan de travail: 16 mm
- Puissance de raccordement : 4600 W
- Fonction de gestion d'énergie: limite la puissance maximale si nécessaire (dépend de la protection par fusible de l'installation

électrique).

- Câble de raccordement : 110 cm, Câble de raccordement inclu

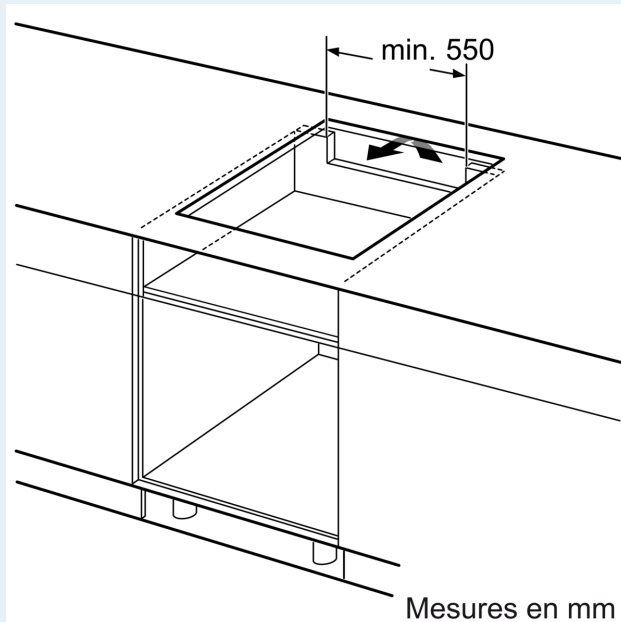
## iQ100, Table de cuisson à induction, 60 cm, Noir, Encastrable sans cadre EU611BEB5E

### Dessins sur mesure



① Prévoir une fente d'aération

Mesures en mm



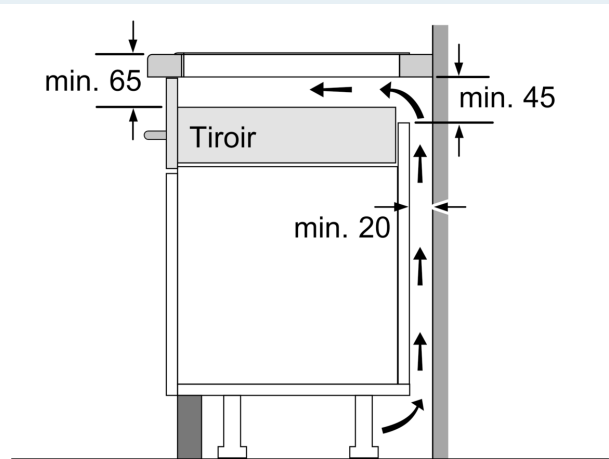
Mesures en mm

Mesures en mm

**A:** Distance minimum entre la découpe de la plaque de cuisson et le mur.  
**B:** Profondeur d'encastrement  
**C:** Le vide entre la surface du plan de travail et le haut de la façade du four doit être de 30 mm. Consulter les exigences d'espace pour le four.

Le plan de travail dans lequel la plaque de cuisson est installée doit supporter des charges d'environ 60 kg ; des ossatures adaptées doivent être utilisées si nécessaire.

D	E	F
585-600	50	≥ 35
> 600	≥ 50	≥ 50



Mesures en mm