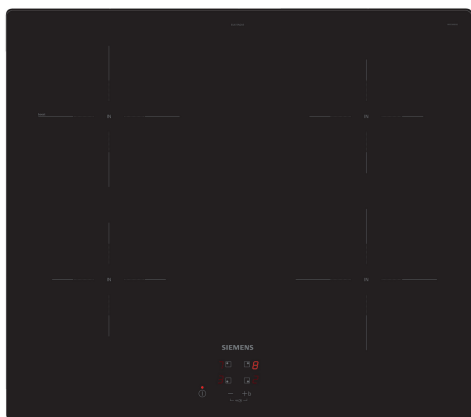


## iQ100, Table de cuisson à induction, 60 cm, Noir, Encastrable sans cadre EU611AGA5E



### Accessoires en option

HZ32WA00 :	
HZ390090	WOK
HZ9ES100	Espresso maker 4 cups
HZ9SE030	Set de 2 casseroles et 1 poêle à frire
HZ9SE040	BATTERIE CUISINE 4 PCS
HZ9SE060	6 pieces Set

La table de cuisson à induction – pour cuisiner de manière plus rapide, plus sûre, plus propre et plus efficace.

- ✓ Le bandeau de commande touchControl permet d'activer et de contrôler les zones de cuisson d'un simple effleurement.
- ✓ Fonction powerBoost : jusqu'à 50 % de puissance en plus sur une zone à induction.
- ✓ La sécurité enfants bloque toutes les fonctions, empêchant tout allumage accidentel.

### Équipement

#### Données techniques

Nom du produit / famille de produit: ..... Foyer en céramique  
 Type d'installation: ..... Encastrable  
 Apport d'énergie: ..... Électrique  
 Nombre total de positions pouvant être utilisées simultanément: 4  
 Taille de la niche d'encastrement: ..... 51 x 560-560 x 490-500 mm  
 Largeur: ..... 592 mm  
 Dimensions du produit: ..... 51 x 592 x 522 mm  
 Dimensions du produit emballé: ..... 126 x 753 x 608 mm  
 Poids net: ..... 10.6 kg  
 Poids brut: ..... 12.8 kg  
 Témoin de chaleur résiduelle: ..... Indépendant  
 Emplacement du bandeau de commande: ..... Avant  
 Matériau de base de la surface: ..... Vitrocéramique  
 Couleur de la surface: ..... Noir  
 Longueur du cordon électrique: ..... 110.0 cm  
 Code EAN: ..... 4242003899786  
 Tension: ..... 220-240 V  
 Fréquence: ..... 50; 60 Hz



## iQ100, Table de cuisson à induction, 60 cm, Noir, Encastrable sans cadre EU611AGA5E

### Équipement

- Table de cuisson de 60 cm: surface pour 4 casseroles et poêles.60 cm: surface pour 4 casseroles et poêles.

#### Flexibilité des zones de cuisson

- Zone de cuisson avant gauche: 145 mm, 1.4 kW
- Zone de cuisson arrière gauche: 180 mm, 1.8 kW (max. 3.1 kW)
- Zone de cuisson arrière droit : 145 mm , 1.4 kW
- Zone de cuisson avant droit : 180 mm, 1.8 kW

#### Facilité d'utilisation

- touchControl: contrôler l'alimentation avec les boutons tactiles +/- imprimés.
- 9 niveaux de puissance: adaptez précisément la chaleur avec 9 niveaux de puissance

#### Gain de temps et efficacité

- powerBoost zone arrière gauche
- : faire bouillir l'eau plus rapidement grâce à 50% d'énergie en plus que le niveau standard le plus élevé.
- Fonction quickStart: lors de la mise en marche, la table de cuisson sélectionne automatiquement la zone de cuisson avec l'ustensile de cuisson qui y est déjà déposé.
- quickStop: éteignez rapidement une zone de cuisson en appuyant longuement

#### Design

- Sans cadre

#### Sécurité

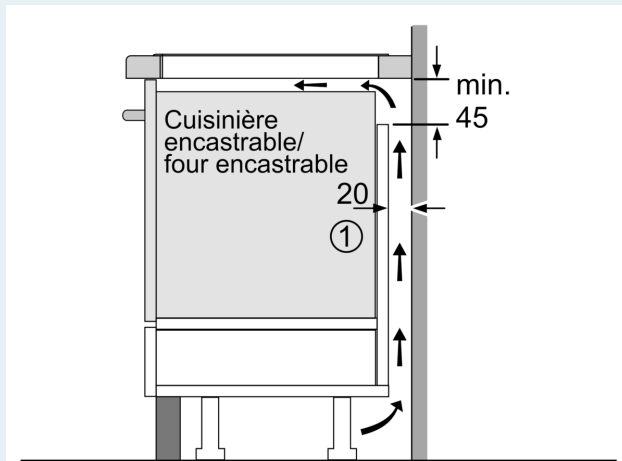
- Sécurité enfants: empêche l'activation involontaire de la table de cuisson.
- Interrupteur général: éteignez toutes les zones de cuisson d'une simple pression sur un bouton.
- Coupure de sécurité: pour des raisons de sécurité, la zone de cuisson s'arrête après un temps prédéfini sans interaction (personnalisable).

#### Installation

- Dimensions de l'appareil (HxLxP): 51 x 592 x 522
- Dimensions d'encastrement (HxLxP): 51 x 560 x (490 - 500)
- Epaisseur minimale du plan de travail: 16 mm
- Puissance de raccordement : 4600 W
- Fonction de gestion d'énergie: limite la puissance maximale si nécessaire (dépend de la protection par fusible de l'installation électrique).
- Câble de raccordement : 110 cm, Câble de raccordement inclu
- Adapté pour être connecté à une installation monophasée.

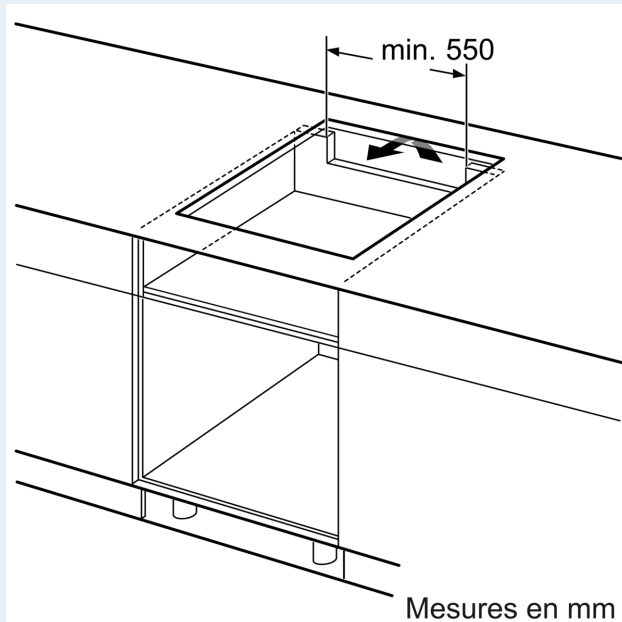
## iQ100, Table de cuisson à induction, 60 cm, Noir, Encastrable sans cadre EU611AGA5E

Dessins sur mesure

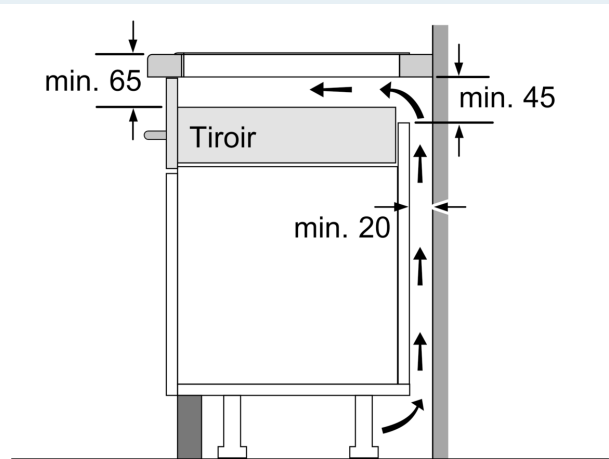
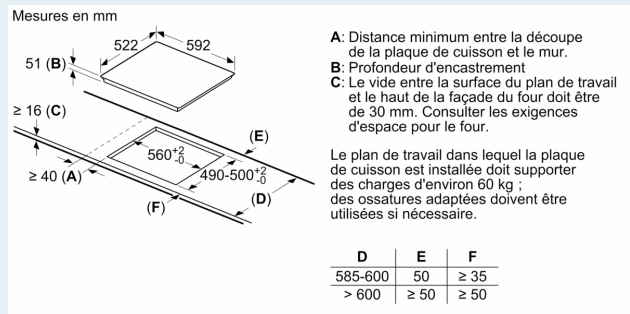


①  
Prévoir une fente d'aération

Mesures en mm



Mesures en mm



Mesures en mm