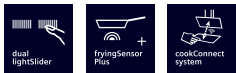


iQ500, Table de cuisson électrique, 80 cm, Noir, Encastrable avec cadre ET875LMV1D



La table de cuisson vitroceramique pour un plus grand plaisir culinaire et un nettoyage sans peine.


- ✓ La zone combi moderne, pour table vitrocéramique highSpeed - davantage de possibilités.
- ✓ Bandeau dual lightSlider : contrôlez la cuisson du bout des doigts.
- ✓ fryingSensor Plus : ne faites plus jamais brûler vos aliments.
- ✓ Contrôlez différentes fonctions de votre hotte, comme le niveau d'extraction ou l'éclairage, directement depuis votre table de cuisson (avec la hotte correspondante) – cookConnect system.
- ✓ Fonction powerBoost : 20 % de puissance en plus sur votre plaque électrique, pour une cuisson rapide.

Nom du produit / famille de produit: Foyer en céramique
 Type d'installation: Encastrable
 Apport d'énergie:Électrique
 Nombre total de positions pouvant être utilisées simultanément: 5
 Taille de la niche d'encastrement:45 x 780-780 x 500-500 mm
 Largeur:812 mm
 Dimensions du produit: 45 x 812 x 520 mm
 Dimensions du produit emballé: 100 x 1020 x 620 mm
 Poids net: 12.2 kg
 Poids brut: 12.8 kg
 Témoin de chaleur résiduelle: Indépendant
 Emplacement du bandeau de commande: Avant
 Matériau de base de la surface: Vitrocéramique
 Couleur de la surface: Noir, Alu., brossé
 Code EAN: 4242003758878
 Tension: 220-240 V
 Fréquence:60; 50 Hz



- | | |
|----------|--|
| HZ390011 | Bräter aus Edelstahl, induktionsgeeignet |
| HZ390012 | Bräter aus Edelstahl für Induktion |
| HZ390090 | WOK |
| HZ390230 | POELE 22 CM |
| HZ392800 | Protéc. vitro p. intér. tiroir 80cm |
| HZ394301 | BARRETTES DE JONCTION |
| HZ9FE280 | Poêle à frire Ø 18 / 28 cm |
| HZ390512 | PLAT TEPPAN YAKI |
| HZ390522 | GRIL FONTE 40X20 CM |
| HZ9SE030 | Set de 2 casseroles et 1 poêle à frire |

**iQ500, Table de cuisson
électrique, 80 cm, Noir,
Encastrable avec cadre
ET875LMV1D**



- 5 zones de cuisson highSpeed
- 1 combiZone
- 3 zones de cuisson variables
- 1 x Ø 210 mm, 120 mm (0.75 kW, 2.2 kW)
- 1 x Ø145 mm (1.2 kW)
- 1 x Ø120 mm, 180 mm, 370 mm, 270 mm (2 kW, 4.6 kW, 1 kW, 3.4 kW)
- 1 x Ø145 mm (1.2 kW)

Confort/Sécurité:

- Home Connect via WLAN (HomeConnect par WLAN (Contrôle à distance))
- cookConnect System (avec hotte compatible)
- fryingSensor Plus réglable pour 5 températures
- Fonction powerBoost
- Fonction maintien au chaud pour toutes les zones
- Fonction reStart
- Minuterie d'arrêt pour chaque zone de cuisson
- Minuterie d'alarme countUp timer
- wipeGuard: verrouillage des commandes durant 30 secondes
- Commande entièrement électronique à 17 niveaux
- Touche sensitive On/Off
- Témoin de fonctionnement
- Témoins lumineux de chaleur résiduelle à 2 niveaux pour chaque zone de cuisson
- Affichage de la consommation énergétique

Design:

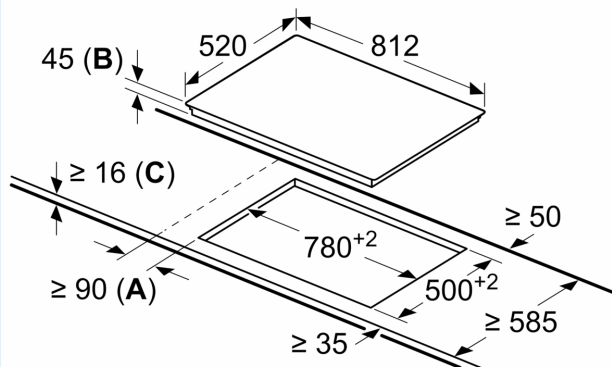
- Commande par capteurs dual lightSlider
- Possibilité de combiner avec d'autres tables de cuisson vitrocéramiques "Design à facettes"

Dimensions:

- Epaisseur minimale du plan de travail: 16 mm
- Dimensions d'encastrement (HxLxP): Profondeur de pénétration: 45 mm x Largeur de découpe mini: 780 mm x Profondeur de découpe mini: 500 mm
- Puissance de raccordement: 10.4 kW

**iQ500, Table de cuisson
électrique, 80 cm, Noir,
Encastrable avec cadre
ET875LMV1D**

Mesures en mm



- A:** Distance minimum entre la découpe de la plaque de cuisson et le mur.
- B:** Profondeur d'encastrement
- C:** Avec un four encastré en dessous, min. 20 ; voir les exigences d'espace pour le four.