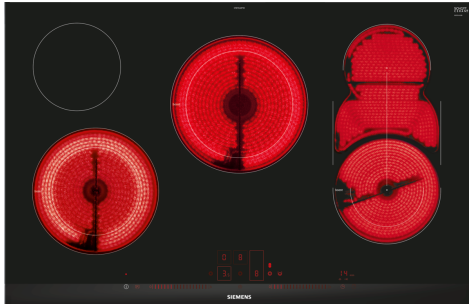


iQ500, Table de cuisson électrique, 80 cm, Noir, Encastrable avec cadre ET875LMP1D



Accessoires en option

- HZ32WA00 :
- HZ390011 Bräter aus Edelstahl, induktionsgeeignet
 - HZ390012 Bräter aus Edelstahl für Induktion
 - HZ390090 WOK
 - HZ390512 PLAT TEPPAN YAKI
 - HZ390522 GRIL FONTE 40X20 CM
 - HZ392800 Protec. vitro p. intér. tiroir 80cm
 - HZ394301 BARRETTES DE JONCTION
 - HZ9FE280 Poêle à frire Ø 18 / 28 cm
 - HZ9SE030 Set de 2 casseroles et 1 poêle à frire

La table de cuisson vitrocéramique moderne pour plus de plaisir de cuisson et moins d'effort de nettoyage.

- ✓ La zone combi moderne, pour table vitrocéramique highSpeed - davantage de possibilités.
- ✓ Bandeau dual lightSlider : contrôlez la cuisson du bout des doigts.
- ✓ Fonction powerBoost : 20 % de puissance en plus sur votre plaque électrique, pour une cuisson rapide.
- ✓ La minuterie avec fonction d'arrêt éteint en toute sécurité la zone de cuisson à la fin du temps de cuisson sélectionné.
- ✓ Optimisez vos dépenses d'énergie grâce au Energy Consumption Display.

Équipement

Données techniques

Nom du produit / famille de produit: Foyer en céramique
 Type d'installation: Encastrable
 Apport d'énergie: Électrique
 Nombre total de positions pouvant être utilisées simultanément: 5
 Taille de la niche d'encastrement: 45 x 780-780 x 500-500 mm
 Largeur: 812 mm
 Dimensions du produit: 45 x 812 x 520 mm
 Dimensions du produit emballé: 100 x 1020 x 620 mm
 Poids net: 11.8 kg
 Poids brut: 12.4 kg
 Témoin de chaleur résiduelle: Indépendant
 Emplacement du bandeau de commande: Avant
 Matériau de base de la surface: Vitrocéramique
 Couleur de la surface: Noir, Alu., brossé
 Code EAN: 4242003694381
 Tension: 220-240 V
 Fréquence: 50; 60 Hz



**iQ500, Table de cuisson
électrique, 80 cm, Noir,
Encastrable avec cadre
ET875LMP1D**

Équipement

- Table de cuisson de 80 cm: surface pour 5 casseroles et poêles. 80 cm: surface pour 5 casseroles et poêles.

Flexibilité des zones de cuisson

- combiZone
- : utilisez des ustensiles de cuisine plus gros en connectant deux zones de cuisson classiques en une seule grande zone.
- Zone de cuisson variable: utilisez des ustensiles de cuisson de toutes dimensions sur la zone de cuisson extensible.
- Zone de cuisson avant gauche: 210 mm, 145 mm, 2.1 kW (max. 3 kW)
- Zone de cuisson arrière gauche : 145 mm, 1.2 kW
- Zone de cuisson arrière milieu: 230 mm, 180 mm, 2.4 kW (max. 3.4 kW)
- Zone de cuisson arrière droit : 145 mm , 1.2 kW
- Zone de cuisson avant droite: 120 mm, 180 mm, 270 mm, 370 mm, 2 kW (max. 2.3 kW)

Facilité d'utilisation

- Commande par capteurs dual lightSlider: contrôle directement l'alimentation des deux barres tactiles éclairées (invisibles lorsqu'elles sont éteintes).
- Commande entièrement électronique à 17 niveaux: adaptez précisément la chaleur avec 17 niveaux de puissance (9 niveaux principaux et 8 niveaux intermédiaires).
- Fonction maintien au chaud pour toutes les zones: gardez le plat au chaud à un niveau de puissance faible prédéfini.
- Minuterie d'arrêt pour chaque zone de cuisson
- : éteint la zone de cuisson à la fin de la durée programmée (par ex. pour les œufs durs).
- Minuterie d'alarme
- : une alarme retentit à la fin du temps programmé (par ex. pour les pâtes).
- countUp timer
- : indique le temps écoulé depuis le démarrage de la minuterie (par ex. pour les pommes de terre).

Gain de temps et efficacité

- powerBoost zone avant droit, powerBoost zone avant gauche, Rear center: faire bouillir l'eau plus rapidement grâce à 20 % d'énergie en plus qu'au niveau standard le plus élevé.
- Fonction reStart: en cas d'arrêt involontaire, restaurez tous les réglages précédents en rallumant la table de cuisson dans les 4 secondes.

Design

- Design à facettes

Sécurité

- Témoins lumineux de chaleur résiduelle à 2 niveaux pour chaque zone de cuisson: indique quelles zones de cuisson sont encore très chaudes ou chaudes.
- Sécurité enfants: empêche l'activation involontaire de la table de cuisson.
- wipeGuard: verrouillage des commandes durant 30 secondes: essuyez les liquides qui ont débordés sans modifier les paramètres par inadvertance (en bloquant tous les boutons tactiles pendant 30 secondes).
- Interrupteur général: éteignez toutes les zones de cuisson d'une simple pression sur un bouton.
- Témoin de fonctionnement: indique si la table de cuisson chauffe.

- Coupure de sécurité: pour des raisons de sécurité, la zone de cuisson s'arrête après un temps prédéfini sans interaction (personnalisable).
- Affichage de la consommation énergétique: indique la consommation électrique du dernier processus de cuisson.

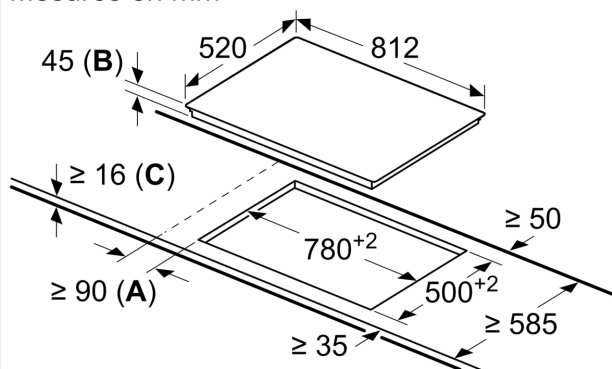
Installation

- Dimensions de l'appareil (HxLxP): 45 x 812 x 520
- Dimensions d'encastrement (HxLxP): 45 x 780 x (500 - 500)
- Epaisseur minimale du plan de travail: 16 mm
- Puissance de raccordement : 11000 W

iQ500, Table de cuisson
électrique, 80 cm, Noir,
Encastrable avec cadre
ET875LMP1D

Dessins sur mesure

Mesures en mm



- A:** Distance minimum entre la découpe de la plaque de cuisson et le mur.
B: Profondeur d'encastrement
C: Avec un four encastré en dessous, min. 20 ; voir les exigences d'espace pour le four.