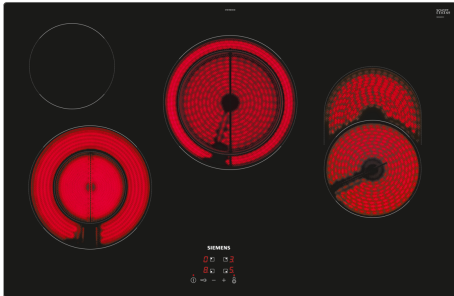


**iQ300, Table de cuisson électrique, 80 cm, Noir, Encastrable sans cadre ET81RBHA1D**



**Accessoires en option**

- HZ32WA00 :
- HZ392800 Protec. vitro p. intér. tiroir 80cm
- HZ9FE280 Poêle à frire Ø 18 / 28 cm
- HZ9SE030 Set de 2 casseroles et 1 poêle à frire

La table de cuisson vitrocéramique moderne pour plus de plaisir de cuisson et moins d'effort de nettoyage.

- ✓ Espace suffisant pour de larges casseroles et faitouts, grâce aux zones de cuisson variables de 21 et 23 cm et à la zone extensible.
- ✓ Espace suffisant pour des grandes rôtissoires grâce à la zone extensible.
- ✓ Le bandeau de commande touchControl permet d'activer et de contrôler les zones de cuisson d'un simple effleurement.
- ✓ La sécurité enfants bloque toutes les fonctions, empêchant tout allumage accidentel.

**Équipement**

**Données techniques**

Nom du produit / famille de produit: ..... Foyer en céramique  
 Type d'installation: ..... Encastrable  
 Apport d'énergie: ..... Électrique  
 Nombre total de positions pouvant être utilisées simultanément: 4  
 Taille de la niche d'encastrement: ..... 45 x 780-780 x 500-500 mm  
 Largeur: ..... 802 mm  
 Dimensions du produit: ..... 45 x 802 x 522 mm  
 Dimensions du produit emballé: ..... 100 x 1130 x 620 mm  
 Poids net: ..... 10.8 kg  
 Poids brut: ..... 11.4 kg  
 Témoin de chaleur résiduelle: ..... Indépendant  
 Emplacement du bandeau de commande: ..... Avant  
 Matériau de base de la surface: ..... Vitrocéramique  
 Couleur de la surface: ..... Noir  
 Code EAN: ..... 4242003899496  
 Tension: ..... 220-240 V  
 Fréquence: ..... 50; 60 Hz



**iQ300, Table de cuisson  
électrique, 80 cm, Noir,  
Encastrable sans cadre  
ET81RBHA1D**

Équipement

- Table de cuisson de 80 cm: surface pour 4 casseroles et poêles. 80 cm: surface pour 4 casseroles et poêles.

#### Flexibilité des zones de cuisson

- Zone de rôtissage: utilisez les rôtissoires sur la zone de cuisson extensible
- Zone de cuisson variable: utilisez des ustensiles de cuisson de toutes dimensions sur la zone de cuisson extensible.
- Zone de cuisson avant gauche: 120 mm, 210 mm, 0.75 kW
- Zone de cuisson arrière gauche : 145 mm, 1.2 kW
- Zone de cuisson milieu: 180 mm, 230 mm, 1.5 kW
- Zone de cuisson avant droit : 170 mm, 265 mm, 1.8 kW

#### Facilité d'utilisation

- Commande par capteurs touchControl: contrôler l'alimentation avec les boutons tactiles +/- imprimés.
- Commande entièrement électronique à 17 niveaux: adaptez précisément la chaleur avec 17 niveaux de puissance (9 niveaux principaux et 8 niveaux intermédiaires).

#### Gain de temps et efficacité

- Fonction reStart: en cas d'arrêt involontaire, restaurez tous les réglages précédents en rallumant la table de cuisson dans les 4 secondes.
- quickStop: éteignez rapidement une zone de cuisson en appuyant longuement

#### Design

- Sans cadre

#### Sécurité

- Témoins lumineux de chaleur résiduelle à 2 niveaux pour chaque zone de cuisson: indique quelles zones de cuisson sont encore très chaudes ou chaudes.
- Sécurité enfants: empêche l'activation involontaire de la table de cuisson.
- Interrupteur général: éteignez toutes les zones de cuisson d'une simple pression sur un bouton.
- Témoin de fonctionnement: indique si la table de cuisson chauffe.
- Coupure de sécurité: pour des raisons de sécurité, la zone de cuisson s'arrête après un temps prédéfini sans interaction (personnalisable).

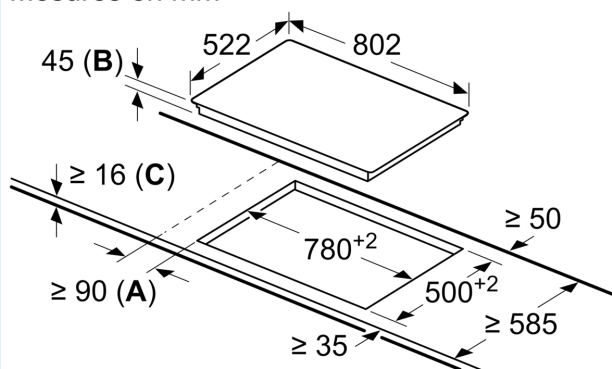
#### Installation

- Dimensions de l'appareil (HxLxP): 45 x 802 x 522
- Dimensions d'encastrement (HxLxP): 45 x 780 x (500 - 500)
- Epaisseur minimale du plan de travail: 16 mm
- Puissance de raccordement : 7400 W

iQ300, Table de cuisson  
électrique, 80 cm, Noir,  
Encastrable sans cadre  
ET81RBHA1D

Dessins sur mesure

Mesures en mm



- A:** Distance minimum entre la découpe de la plaque de cuisson et le mur.  
**B:** Profondeur d'encastrement  
**C:** Avec un four encastré en dessous, min. 20 ; voir les exigences d'espace pour le four.