

iQ500, Table de cuisson électrique, 60 cm, Noir, Encastrable avec cadre ET675LMP1D



Accessoires en option

HZ390011	Bräter aus Edelstahl, induktionsgeeignet
HZ390012	Bräter aus Edelstahl für Induktion
HZ390512	PLAT TEPPAN YAKI
HZ390522	GRIL FONTE 40X20 CM
HZ394301	BARRETTES DE JONCTION
HZ9FE280	Poêle à frire Ø 18 / 28 cm
HZ9SE030	Set de 2 casseroles et 1 poêle à frire

La table de cuisson vitrocéramique moderne pour plus de plaisir de cuisson et moins d'effort de nettoyage.

- ✓ La zone combi moderne, pour table vitrocéramique highSpeed - davantage de possibilités.
- ✓ Bandeau dual lightSlider : contrôlez la cuisson du bout des doigts.
- ✓ Fonction powerBoost : 20 % de puissance en plus sur votre plaque électrique, pour une cuisson rapide.
- ✓ La minuterie avec fonction d'arrêt éteint en toute sécurité la zone de cuisson à la fin du temps de cuisson sélectionné.
- ✓ Optimisez vos dépenses d'énergie grâce au Energy Consumption Display.

Équipement

Données techniques

Nom du produit / famille de produit: Foyer en céramique
 Type d'installation: Encastrable
 Apport d'énergie: Électrique
 Nombre total de positions pouvant être utilisées simultanément: 4
 Taille de la niche d'encastrement: 45 x 560-560 x 500-500 mm
 Largeur: 602 mm
 Dimensions du produit: 45 x 602 x 520 mm
 Dimensions du produit emballé: 100 x 750 x 590 mm
 Poids net: 8.2 kg
 Poids brut: 9.0 kg
 Témoin de chaleur résiduelle: Indépendant
 Emplacement du bandeau de commande: Avant
 Matériau de base de la surface: Vitrocéramique
 Couleur de la surface: Noir, Alu., brossé
 Code EAN: 4242003694343
 Tension: 220-240 V
 Fréquence: 60; 50 Hz



iQ500, Table de cuisson électrique, 60 cm, Noir, Encastrable avec cadre ET675LMP1D

Équipement

- Table de cuisson de 60 cm: surface pour 4 casseroles et poêles.60 cm: surface pour 4 casseroles et poêles.

Flexibilité des zones de cuisson

- combiZone
- : utilisez des ustensiles de cuisine plus gros en connectant deux zones de cuisson classiques en une seule grande zone.
- Zone de cuisson variable: utilisez des ustensiles de cuisson de toutes dimensions sur la zone de cuisson extensible.
- Zone de cuisson avant gauche: 145 mm, 1.2 kW
- Zone de cuisson arrière gauche: 370 mm, 270 mm, 180 mm, 120 mm, 2 kW (max. 2.3 kW)
- Zone de cuisson arrière droit : 145 mm , 1.2 kW
- Zone de cuisson avant droite: 210 mm, 145 mm, 2.1 kW (max. 3 kW)

Facilité d'utilisation

- Commande par capteurs dual lightSlider: contrôle directement l'alimentation des deux barres tactiles éclairées (invisibles lorsqu'elles sont éteintes).
- Commande entièrement électronique à 17 niveaux: adaptez précisément la chaleur avec 17 niveaux de puissance (9 niveaux principaux et 8 niveaux intermédiaires).
- Fonction maintien au chaud pour toutes les zones: gardez le plat au chaud à un niveau de puissance faible prédéfini.
- Minuterie d'arrêt pour chaque zone de cuisson
- : éteint la zone de cuisson à la fin de la durée programmée (par ex. pour les œufs durs).
- Minuterie d'alarme
- : une alarme retentit à la fin du temps programmé (par ex. pour les pâtes).
- countUp timer
- : indique le temps écoulé depuis le démarrage de la minuterie (par ex. pour les pommes de terre).

Gain de temps et efficacité

- powerBoost zone arrière gauche, powerBoost zone avant droit: faire bouillir l'eau plus rapidement grâce à 20 % d'énergie en plus qu'au niveau standard le plus élevé.
- Fonction reStart: en cas d'arrêt involontaire, restaurez tous les réglages précédents en rallumant la table de cuisson dans les 4 secondes.

Design

- Design à facettes

Sécurité

- Témoins lumineux de chaleur résiduelle à 2 niveaux pour chaque zone de cuisson: indique quelles zones de cuisson sont encore très chaudes ou chaudes.
- Sécurité enfants: empêche l'activation involontaire de la table de cuisson.
- wipeGuard: verrouillage des commandes durant 30 secondes: essuyez les liquides qui ont débordés sans modifier les paramètres par inadvertance (en bloquant tous les boutons tactiles pendant 30

secondes).

- Interrupteur général: éteignez toutes les zones de cuisson d'une simple pression sur un bouton.
- Témoin de fonctionnement: indique si la table de cuisson chauffe.
- Coupure de sécurité: pour des raisons de sécurité, la zone de cuisson s'arrête après un temps prédéfini sans interaction (personnalisable).
- Affichage de la consommation énergétique: indique la consommation électrique du dernier processus de cuisson.

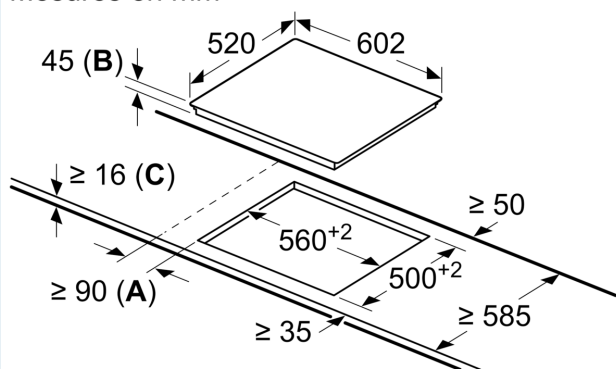
Installation

- Dimensions de l'appareil (HxLxP): 45 x 602 x 520
- Dimensions d'encastrement (HxLxP): 45 x 560 x (500 - 500)
- Epaisseur minimale du plan de travail: 16 mm
- Puissance de raccordement : 7800 W

iQ500, Table de cuisson
 électrique, 60 cm, Noir,
 Encastrable avec cadre
 ET675LMP1D

Dessins sur mesure

Mesures en mm



- A:** Distance minimum entre la découpe de la plaque de cuisson et le mur.
- B:** Profondeur d'encastrement
- C:** Avec un four encastré en dessous, min. 20 ; voir les exigences d'espace pour le four.