

**iQ300, Table de cuisson électrique, 60 cm, Noir, Encastrable avec cadre ET675FNP1E**



**Accessoires en option**

- HZ32WA00 :
- HZ390090 WOK
- HZ392617 Plaque de protection
- HZ394301 BARRETTES DE JONCTION
- HZ9SE030 Set de 2 casseroles et 1 poêle à frire

La table de cuisson vitrocéramique moderne pour plus de plaisir de cuisson et moins d'effort de nettoyage.

- ✓ Espace suffisant pour de larges casseroles et faitouts, grâce à la zone de cuisson variable de 21 cm.
- ✓ Espace suffisant pour des grandes rôtissoires grâce à la zone extensible.
- ✓ Grâce au touchSlider, la température peut être activée et contrôlée directement d'une simple pression ou d'un glissement du doigt.
- ✓ Fonction powerBoost : 20 % de puissance en plus sur votre plaque électrique, pour une cuisson rapide.
- ✓ La minuterie avec fonction d'arrêt éteint en toute sécurité la zone de cuisson à la fin du temps de cuisson sélectionné.

**Équipement**

**Données techniques**

Nom du produit / famille de produit: ..... Foyer en céramique  
 Type d'installation: ..... Encastrable  
 Apport d'énergie: .....Électrique  
 Nombre total de positions pouvant être utilisées simultanément: 4  
 Taille de la niche d'encastrement: .....45 x 560-560 x 490-500 mm  
 Largeur: .....602 mm  
 Dimensions du produit: ..... 45 x 602 x 520 mm  
 Dimensions du produit emballé: ..... 100 x 750 x 590 mm  
 Poids net: .....8.1 kg  
 Poids brut: .....8.8 kg  
 Témoin de chaleur résiduelle: ..... Indépendant  
 Emplacement du bandeau de commande: ..... Avant  
 Matériau de base de la surface: .....Vitrocéramique  
 Couleur de la surface: ..... Noir, Alu., brossé  
 Code EAN: ..... 4242003762851  
 Tension: ..... 220-240 V  
 Fréquence: .....50; 60 Hz



**iQ300, Table de cuisson  
électrique, 60 cm, Noir,  
Encastrable avec cadre  
ET675FNP1E**

Équipement

- Table de cuisson de 60 cm: surface pour 4 casseroles et poêles.60 cm: surface pour 4 casseroles et poêles.

### Flexibilité des zones de cuisson

- Zone de rôtissage: utilisez les rôtissoires sur la zone de cuisson extensible
- Zone de cuisson variable: utilisez des ustensiles de cuisson de toutes dimensions sur la zone de cuisson extensible.
- Zone de cuisson avant gauche: 180 mm, 2 kW
- Zone de cuisson arrière gauche : 170 mm, 265 mm, 1.8 kW
- Zone de cuisson arrière droit : 145 mm , 1.2 kW
- Zone de cuisson avant droite: 145 mm, 210 mm, 2.1 kW (max. 3 kW)

### Facilité d'utilisation

- Commande par capteurs Mono touchSlider: contrôlez directement la puissance avec la barre tactile en impression sur votre table de cuisson.
- Commande entièrement électronique à 17 niveaux: adaptez précisément la chaleur avec 17 niveaux de puissance (9 niveaux principaux et 8 niveaux intermédiaires).
- Minuterie d'arrêt pour chaque zone de cuisson
- : éteint la zone de cuisson à la fin de la durée programmée (par ex. pour les œufs durs).
- Minuterie d'alarme
- : une alarme retentit à la fin du temps programmé (par ex. pour les pâtes).

### Gain de temps et efficacité

- powerBoost zone avant droit: faire bouillir l'eau plus rapidement grâce à 20 % d'énergie en plus qu'au niveau standard le plus élevé.
- Fonction reStart: en cas d'arrêt involontaire, restaurez tous les réglages précédents en rallumant la table de cuisson dans les 4 secondes.

### Design

- Design à facettes

### Sécurité

- Témoins lumineux de chaleur résiduelle à 2 niveaux pour chaque zone de cuisson: indique quelles zones de cuisson sont encore très chaudes ou chaudes.
- Sécurité enfants: empêche l'activation involontaire de la table de cuisson.
- wipeGuard: verrouillage des commandes durant 30 secondes: essuyez les liquides qui ont débordés sans modifier les paramètres par inadvertance (en bloquant tous les boutons tactiles pendant 30 secondes).
- Interrupteur général: éteignez toutes les zones de cuisson d'une simple pression sur un bouton.
- Témoin de fonctionnement: indique si la table de cuisson chauffe.
- Coupure de sécurité: pour des raisons de sécurité, la zone de cuisson s'arrête après un temps prédéfini sans interaction (personnalisable).
- Affichage de la consommation énergétique: indique la consommation électrique du dernier processus de cuisson.

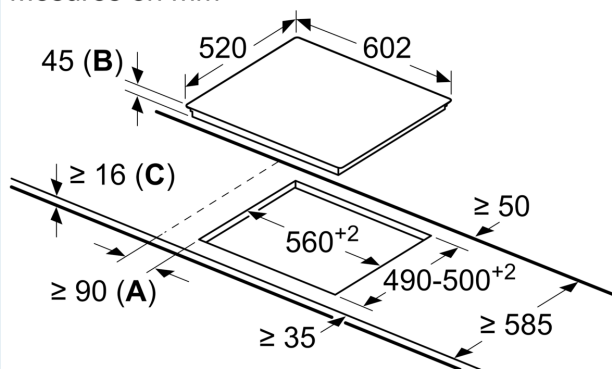
### Installation

- Dimensions de l'appareil (HxLxP): 45 x 602 x 520
- Dimensions d'encastrement (HxLxP): 45 x 560 x (490 - 500)
- Epaisseur minimale du plan de travail: 16 mm
- Puissance de raccordement : 8300 W

**iQ300, Table de cuisson  
électrique, 60 cm, Noir,  
Encastrable avec cadre  
ET675FNP1E**

Dessins sur mesure

Mesures en mm



- A:** Distance minimum entre la découpe de la plaque de cuisson et le mur.  
**B:** Profondeur d'encastrement  
**C:** Avec un four encastré en dessous, min. 20 ; voir les exigences d'espace pour le four.