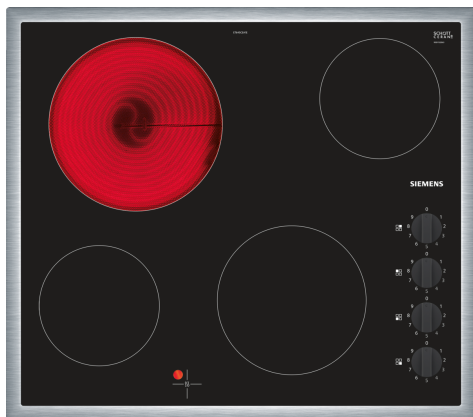


## iQ100, Table de cuisson électrique, 60 cm, Noir, Encastrable avec cadre ET645CEA1E



### Accessoires en option

- HZ32WA00 :
- HZ390090    WOK
- HZ9SE030    Set de 2 casseroles et 1 poêle à frire

La table de cuisson vitrocéramique moderne pour plus de plaisir de cuisson et moins d'effort de nettoyage.

### Équipement

#### Données techniques

Nom du produit / famille de produit: ..... Foyer en céramique  
 Type d'installation: ..... Encastrable  
 Apport d'énergie: ..... Électrique  
 Nombre total de positions pouvant être utilisées simultanément: 4  
 Taille de la niche d'encastrement: ..... 48 x 560-560 x 490-500 mm  
 Largeur: ..... 583 mm  
 Dimensions du produit: ..... 48 x 583 x 513 mm  
 Dimensions du produit emballé: ..... 100 x 750 x 590 mm  
 Poids net: ..... 7.5 kg  
 Poids brut: ..... 8.3 kg  
 Témoin de chaleur résiduelle: ..... Indépendant  
 Emplacement du bandeau de commande: ..... Latéral  
 Matériau de base de la surface: ..... Vitrocéramique  
 Couleur de la surface: ..... Noir, Acier inox  
 Couleur du cadre: ..... Acier inox  
 Code EAN: ..... 4242003753668  
 Tension: ..... 220-240 V  
 Fréquence: ..... 60; 50 Hz



4 242003 753668

**iQ100, Table de cuisson  
électrique, 60 cm, Noir,  
Encastrable avec cadre  
ET645CEA1E**

Équipement

- Table de cuisson de 60 cm: surface pour 4 casseroles et poêles.60 cm: surface pour 4 casseroles et poêles.

#### **Flexibilité des zones de cuisson**

- Zone de cuisson avant gauche: 145 mm, 1.2 kW
- Zone de cuisson arrière gauche : 210 mm, 2.2 kW
- Zone de cuisson arrière droit : 145 mm , 1.2 kW
- Zone de cuisson avant droit : 180 mm, 2 kW

#### **Facilité d'utilisation**

- Boutons rotatifs: contrôlez la puissance à l'aide des boutons rotatifs.
- 9 niveaux de puissance: adaptez précisément la chaleur avec 9 niveaux de puissance

#### **Design**

- Cadre en inox

#### **Sécurité**

- Témoins de chaleur résiduelle pour chaque zone de cuisson: indique quelles zones de cuisson sont encore chaudes.

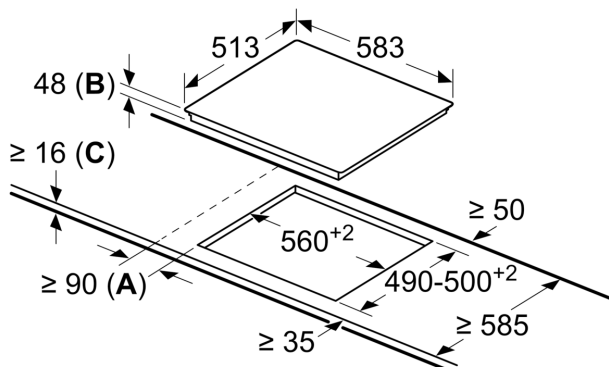
#### **Installation**

- Dimensions de l'appareil (HxLxP): 48 x 583 x 513
- Dimensions d'encastrement (HxLxP): 48 x 560 x (490 - 500)
- Epaisseur minimale du plan de travail: 16 mm
- Puissance de raccordement : 6600 W

**iQ100, Table de cuisson  
électrique, 60 cm, Noir,  
Encastrable avec cadre  
ET645CEA1E**

Dessins sur mesure

Mesures en mm



- A** :distance minimale entre la découpe de plaque et le mur.  
**B** :profondeur d'encastrement  
**C** :min. 20, éventuellement plus avec le four encastré dessous ; voir l'espace requis pour le four.