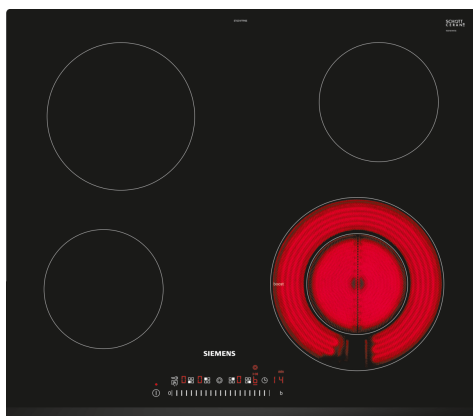


iQ300, Table de cuisson électrique, 60 cm, Noir, Encastrable sans cadre ET631FFP8E



- ✓ Espace suffisant pour de larges casseroles et faitouts, grâce à la zone de cuisson variable de 21 cm.
- ✓ Grâce au touchSlider, la température peut être activée et contrôlée directement d'une simple pression ou d'un glissement du doigt.
- ✓ Fonction powerBoost : 20 % de puissance en plus sur votre plaque électrique, pour une cuisson rapide.
- ✓ La minuterie avec fonction d'arrêt éteint en toute sécurité la zone de cuisson à la fin du temps de cuisson sélectionné.
- ✓ La sécurité enfants bloque toutes les fonctions, empêchant tout allumage accidentel.

Équipement

Données techniques

Nom du produit / famille de produit: Foyer en céramique
 Type d'installation: Encastrable
 Apport d'énergie: Électrique
 Nombre total de positions pouvant être utilisées simultanément: 4
 Taille de la niche d'encastrement: 45 x 560-560 x 490-500 mm
 Largeur: 592 mm
 Dimensions du produit: 45 x 592 x 522 mm
 Dimensions du produit emballé: 100 x 750 x 590 mm
 Poids net: 7.7 kg
 Poids brut: 8.4 kg
 Témoin de chaleur résiduelle: Indépendant
 Emplacement du bandeau de commande: Avant
 Matériau de base de la surface: Vitrocéramique
 Couleur de la surface: Noir
 Longueur du cordon électrique: 100.0 cm
 Code EAN: 4242003898345
 Tension: 220-240 V
 Fréquence: 50; 60 Hz



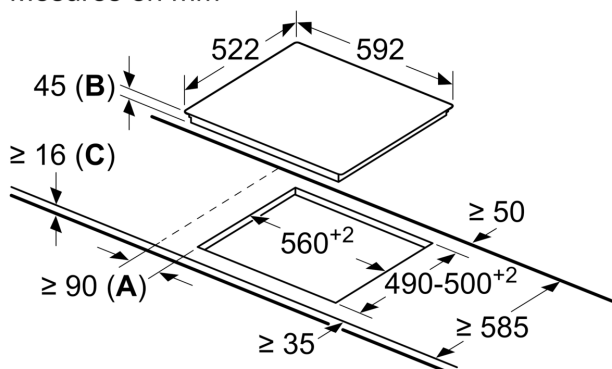
Accessoires en option

- | | |
|----------|--|
| HZ392617 | Plaque de protection |
| HZ9FE280 | Poêle à frire Ø 18 / 28 cm |
| HZ9SE030 | Set de 2 casseroles et 1 poêle à frire |

iQ300, Table de cuisson électrique, 60 cm, Noir, Encastrable sans cadre ET631FFP8E

Dessins sur mesure

Mesures en mm



- A** :distance minimale entre la découpe de plaque et le mur.
- B** :profondeur d'encastrement
- C** :min. 20, éventuellement plus avec le four encastré dessous ; voir l'espace requis pour le four.