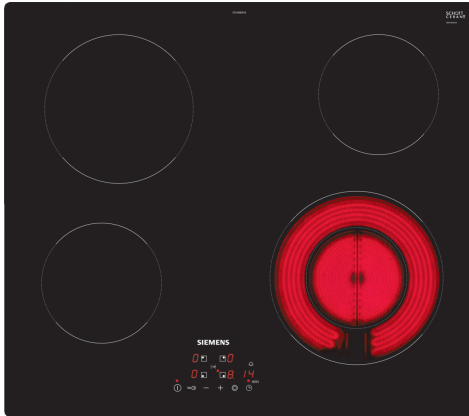


iQ300, Table de cuisson électrique, 60 cm, Noir, Encastrable sans cadre ET61RFBF1E



Accessoires en option

- HZ9FE280 Poêle à frire Ø 18 / 28 cm
- HZ9SE030 Set de 2 casseroles et 1 poêle à frire
- HZ32WA00 :

La table de cuisson vitrocéramique moderne pour plus de plaisir de cuisson et moins d'effort de nettoyage.

- ✓ Espace suffisant pour de larges casseroles et faitouts, grâce à la zone de cuisson variable de 21 cm.
- ✓ Le bandeau de commande touchControl permet d'activer et de contrôler les zones de cuisson d'un simple effleurement.
- ✓ La minuterie avec fonction d'arrêt éteint en toute sécurité la zone de cuisson à la fin du temps de cuisson sélectionné.
- ✓ La sécurité enfants bloque toutes les fonctions, empêchant tout allumage accidentel.

Équipement

Données techniques

Nom du produit / famille de produit: Foyer en céramique
 Type d'installation: Encastrable
 Apport d'énergie: Électrique
 Nombre total de positions pouvant être utilisées simultanément: 4
 Taille de la niche d'encastrement: 45 x 560-560 x 490-500 mm
 Largeur: 592 mm
 Dimensions du produit: 45 x 592 x 522 mm
 Dimensions du produit emballé: 100 x 750 x 590 mm
 Poids net: 7.4 kg
 Poids brut: 8.1 kg
 Témoin de chaleur résiduelle: Indépendant
 Emplacement du bandeau de commande: Avant
 Matériau de base de la surface: Vitrocéramique
 Couleur de la surface: Noir
 Code EAN: 4242003898277
 Tension: 220-240 V
 Fréquence: 60; 50 Hz



**iQ300, Table de cuisson
électrique, 60 cm, Noir,
Encastrable sans cadre
ET61RFB1E**

Équipement

- Table de cuisson de 60 cm: surface pour 4 casseroles et poêles.60 cm: surface pour 4 casseroles et poêles.

Flexibilité des zones de cuisson

- Zone de cuisson variable: utilisez des ustensiles de cuisson de toutes dimensions sur la zone de cuisson extensible.
- Zone de cuisson avant gauche: 145 mm, 1.2 kW
- Zone de cuisson arrière gauche : 180 mm, 2 kW
- Zone de cuisson arrière droit : 145 mm , 1.2 kW
- Zone de cuisson avant droit : 120 mm, 210 mm, 0.75 kW

Facilité d'utilisation

- touchControl: contrôler l'alimentation avec les boutons tactiles +/- imprimés.
- Commande entièrement électronique à 17 niveaux: adaptez précisément la chaleur avec 17 niveaux de puissance (9 niveaux principaux et 8 niveaux intermédiaires).
- Minuterie d'arrêt: éteint la zone de cuisson à la fin du temps programmé (par exemple, pour les œufs à la coque)
- Minuterie d'alarme: une alarme retentit à la fin du temps programmé (par exemple pour les pâtes)

Gain de temps et efficacité

- Fonction reStart: en cas d'arrêt involontaire, restaurez tous les réglages précédents en rallumant la table de cuisson dans les 4 secondes.
- quickStop: éteignez rapidement une zone de cuisson en appuyant longuement

Design

- Sans cadre

Sécurité

- Témoins lumineux de chaleur résiduelle à 2 niveaux pour chaque zone de cuisson: indique quelles zones de cuisson sont encore très chaudes ou chaudes.
- Sécurité enfants: empêche l'activation involontaire de la table de cuisson.
- Interrupteur général: éteignez toutes les zones de cuisson d'une simple pression sur un bouton.
- Témoin de fonctionnement: indique si la table de cuisson chauffe.
- Coupure de sécurité: pour des raisons de sécurité, la zone de cuisson s'arrête après un temps prédéfini sans interaction (personnalisable).

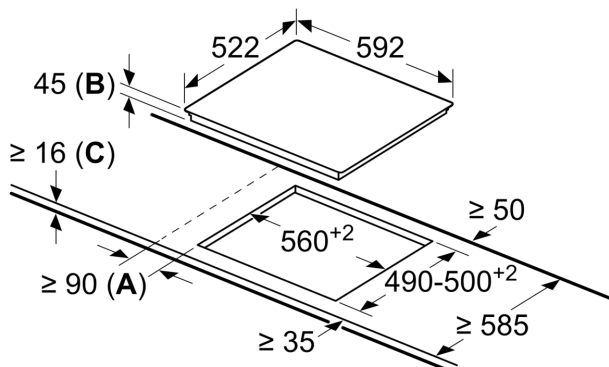
Installation

- Dimensions de l'appareil (HxLxP): 45 x 592 x 522
- Dimensions d'encastrement (HxLxP): 45 x 560 x (490 - 500)
- Epaisseur minimale du plan de travail: 16 mm
- Puissance de raccordement : 6600 W

**iQ300, Table de cuisson
électrique, 60 cm, Noir,
Encastrable sans cadre
ET61RBF1E**

Dessins sur mesure

Mesures en mm



A :distance minimale entre la découpe de plaque et le mur.

B :profondeur d'encastrement

C :min. 20, éventuellement plus avec le four encastré dessous ; voir l'espace requis pour le four.