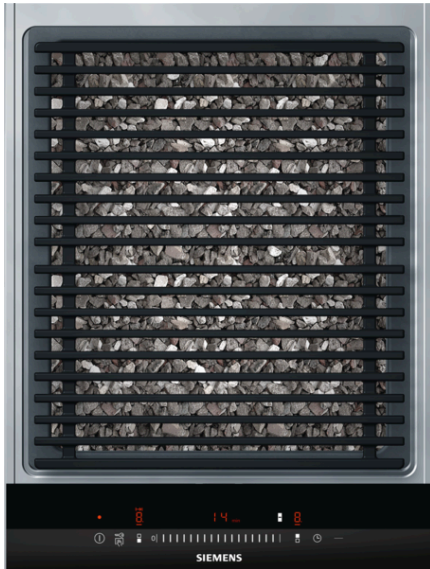


iQ500, Domino Grill, 40 cm ET475FUB1E



Accessoires intégrés

1 x pierre de lave

Accessoires en option

HZ398300 ACCESSOIRE PIERRE DE LAVE POUR DOMINO
HZ394301 BARRETTES DE JONCTION

Pour réaliser des grillades type barbecue dans votre cuisine – Des résultats parfaits avec un minimum de dégagement de fumée grâce au Domino pierre de lave.

- ✓ Le gril Domino de 40 cm de large se combine parfaitement avec d'autres tables de cuisson Domino ou à design à facettes.
- ✓ Grâce au touchSlider, la température peut être activée et contrôlée directement d'une simple pression ou d'un glissement du doigt.
- ✓ Couvercle en verre de haute qualité intégré pour protéger le domino lorsqu'il n'est pas en fonctionnement.
- ✓ Possibilité de griller de 2 façons – soit avec des pierres de lave soit au bain-marie.

Équipement

Données techniques

Nom commercial de la Gamme : Vario/Domino barbecue
 Type de construction : Encastrable
 Type d'énergie : Électricité
 Type de commandes : Electronique
 Matériau de la grille - gril : Fonte
 Taille de la niche d'encastrement (mm) : 236 x x
 Largeur (mm) : 392
 Dimensions du produit (mm) : 236 x 392 x 520
 Dimensions du produit emballé (mm) : 275 x 470 x 610
 Poids net (kg) : 16,002
 Poids brut (kg) : 18,4
 Témoin de chaleur résiduelle : Indépendant
 Emplacement du bandeau de commande : Devant de la table
 Matériau de base de la surface : Fonte
 Couleur de la surface : Alu., brossé, Noir
 Certificats de conformité : CE, Normes australiennes, Ukraine, VDE
 Longueur du cordon électrique (cm) : 100
 Code EAN : 4242003687611
 Puissance maximum de raccordement électrique (W) : 3400
 Intensité (A) : 13
 Tension (V) : 220-240
 Fréquence (Hz) : 50; 60



iQ500, Domino Grill, 40 cm ET475FUB1E

Équipement

- Grande surface de grillade sur grille en fonte

Confort / Sécurité:

- Cuve en inox utilisable avec de la pierre de lave ou de l'eau
- Minuterie
- Count-up timer
- wipeGuard: verrouillage des commandes durant 30 secondes
- Commande entièrement électronique à 17 niveaux
- 2 éléments chauffants réglables séparément
- Fonction reStart
- Display digital
- Sécurité enfants
- Coupure de sécurité
- Touche sensitive On/Off
- Témoin de fonctionnement
- Indication du préchauffage par symbole
- Robinet de vidange
- Témoins lumineux de chaleur résiduelle à 2 niveaux pour chaque zone de cuisson
- Affichage de la consommation énergétique

Design:

- Commande par capteurs touchSlider
- Couvercle en vitrocéramique
- Possibilité de combiner avec d'autres tables de cuisson vitrocéramiques "Design à facettes"

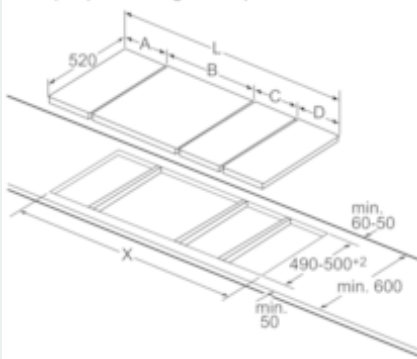
Dimensions:

- Epaisseur minimale du plan de travail: 30 mm
- Dimensions appareil (HxLxP): 236 x 392 x 520 mm
- Dimensions d'encastrement (HxLxP): 236 x x mm
- Câble de raccordement 1m

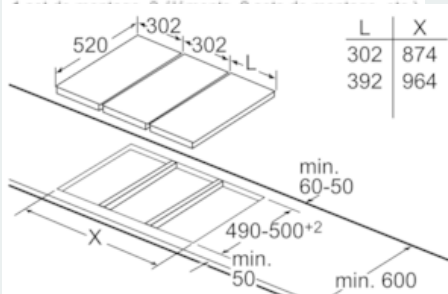
iQ500, Domino Grill, 40 cm
ET475FUB1E

Dessins sur mesure

Image se rapportant au tableau des possibilités de combinaisons Domino avec dimensions appareils et découpes pour montage correspondantes



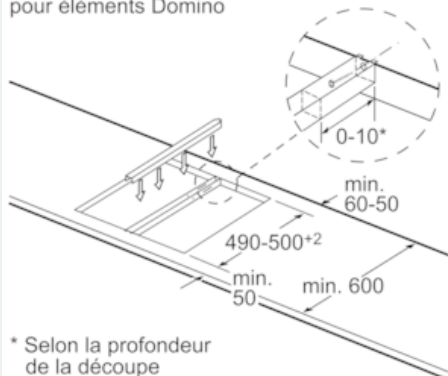
En cas d'encastrement de deux ou de plusieurs éléments Domino les uns à côté des autres ou si plusieurs sets de montage sont requis (2 éléments,



En cas d'encastrement de deux ou de plusieurs éléments Domino les uns à côté des autres, prévoir un ou plusieurs sets de montage (2 éléments, 1 set de montage, 3 éléments, 2 sets de montage, etc.).

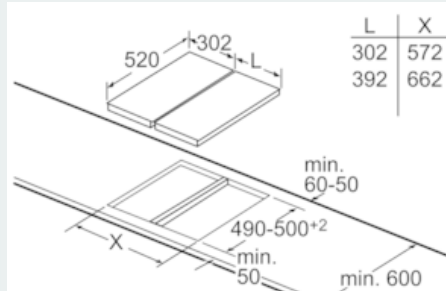
Mesures en mm

Set de montage (HZ394301) pour éléments Domino



* Selon la profondeur de la découpe

Mesures en mm



L	X
302	572
392	662

En cas d'encastrement de deux ou de plusieurs éléments Domino les uns à côté des autres, prévoir un ou plusieurs sets de montage (2 éléments, 1 set de montage, 3 éléments, 2 sets de montage, etc.).

Mesures en mm