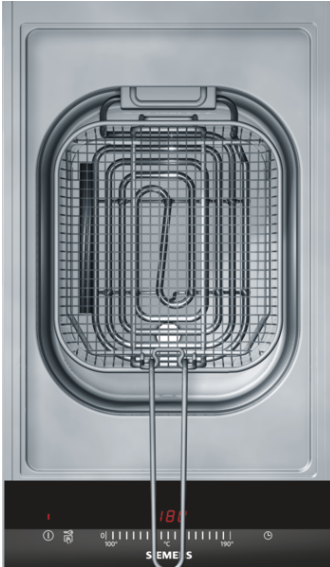


## iQ500, Friteuse modulable ET375FAB1E



### Accessoires intégrés

1 x panier de friteuse

### Accessoires en option

HZ394301 BARRETTES DE JONCTION

### Le Domino friteuse pour poissons frits, viandes et légumes.

- ✓ La friteuse Domino de 30 cm de large se combine parfaitement avec d'autres tables de cuisson Domino ou à design à facettes.
- ✓ Cavité en inox de haute-qualité avec grande capacité allant jusqu'à 4L d'huile.
- ✓ Grâce au préchauffage à 100°C, la graisse à frite fond aisément.
- ✓ Couverture en verre de haute qualité intégré pour protéger le domino lorsqu'il n'est pas en fonctionnement.

### Équipement

#### Données techniques

Nom commercial de la Gamme : Vario/Domino friteuse  
 Type de construction : Encastrable  
 Type d'énergie : Électricité  
 Type de commandes : Electronique  
 Taille de la niche d'encastrement (mm) : 367 x x  
 Largeur (mm) : 302  
 Dimensions du produit (mm) : 367 x 302 x 520  
 Dimensions du produit emballé (mm) : 365 x 385 x 605  
 Poids net (kg) : 8,425  
 Poids brut (kg) : 10,6  
 Témoin de mise sous tension : Oui  
 Type de régulation : Réglage continu  
 Matériau de base de la surface : Inox  
 Couleur de la surface : Acier inox, Alu., brossé  
 Certificats de conformité : CE, VDE  
 Longueur du cordon électrique (cm) : 100  
 Code EAN : 4242003689073  
 Puissance maximum de raccordement électrique (W) : 2500  
 Intensité (A) : 13  
 Tension (V) : 220-240  
 Fréquence (Hz) : 50; 60



## iQ500, Friteuse modulable ET375FAB1E

### Équipement

- Grande friteuse encastrable en inox (env. 3-4 l)

#### Confort / Sécurité:

- Zone froide
- Réglage de la température de 100 à 190°C
- Position de fonte de graisse
- Minuterie
- Count-up timer
- wipeGuard: verrouillage des commandes durant 30 secondes
- Fonction reStart
- Indication du préchauffage par symbole
- Témoin de fonctionnement
- Display digital
- Touche sensitive On/Off
- Panier à poignée rabattable
- Robinet de vidange d'huile
- Sécurité enfants
- Coupure de sécurité
- Affichage de la consommation énergétique

#### Design:

- Commande par capteurs touchSlider
- Couvercle en vitrocéramique
- Design à facettes
- Possibilité de combiner avec d'autres tables de cuisson vitrocéramiques "Design à facettes"

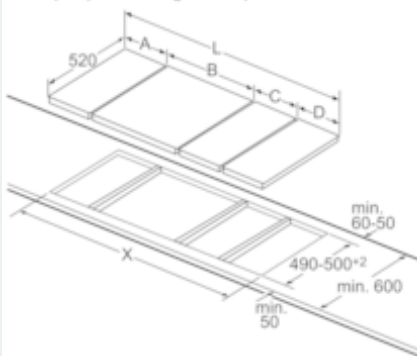
#### Dimensions:

- Epaisseur minimale du plan de travail: 30 mm
- Dimensions appareil (HxLxP): 367 x 302 x 520 mm
- Dimensions d'encastrement (HxLxP): 367 x x mm
- Câble de raccordement 1m

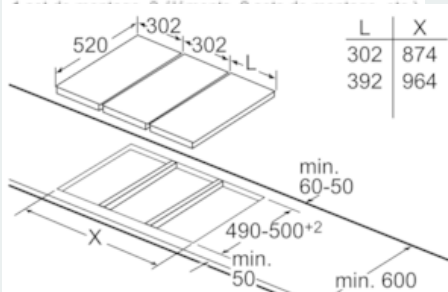
## iQ500, Friteuse modulaire ET375FAB1E

### Dessins sur mesure

Image se rapportant au tableau des possibilités de combinaisons Domino avec dimensions appareils et découpes pour montage correspondantes



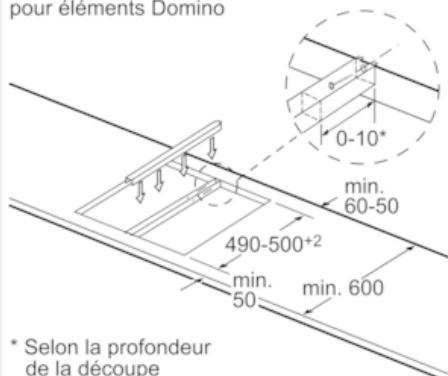
En cas d'encastrement de deux ou de plusieurs éléments Domino les uns à côté des autres ou si plusieurs sets de montage sont requis (2 éléments,



En cas d'encastrement de deux ou de plusieurs éléments Domino les uns à côté des autres, prévoir un ou plusieurs sets de montage (2 éléments, 1 set de montage, 3 éléments, 2 sets de montage, etc.).

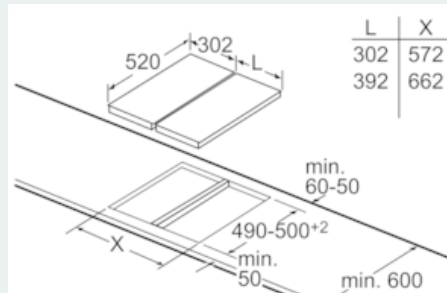
Mesures en mm

Set de montage (HZ394301)  
pour éléments Domino



\* Selon la profondeur de la découpe

Mesures en mm



En cas d'encastrement de deux ou de plusieurs éléments Domino les uns à côté des autres, prévoir un ou plusieurs sets de montage (2 éléments, 1 set de montage, 3 éléments, 2 sets de montage, etc.).

Mesures en mm