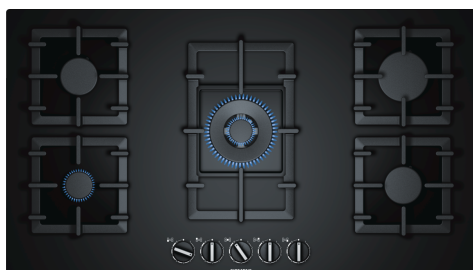


## iQ500, Table de cuisson à gaz, 90 cm, Verre dur, Noir EP9A6QB90



### Accessoires en option

HZ211310	Simmer cap
HZ298105	Simmer plate
HZ298114	Support des petites casseroles

La table de cuisson à gaz avec technologie stepFlame pour un contrôle précis de la flamme en neuf étapes.

- ✓ Technologie stepFlame : une flamme parfaitement contrôlée, avec neuf niveaux de puissance.
- ✓ Ce brûleur wok de 4 kW (selon le type de gaz) est idéal pour préparer une large variété d'aliments, même en grandes quantités.
- ✓ Pour un montage affleurant ou légèrement surélevé.
- ✓ Table à gaz compatible avec le biométhane : cuisinez à l'énergie renouvelable.
- ✓ Extrêmement résistante à la chaleur et facile à nettoyer - surface moderne en céramique.

### Équipement

#### Données techniques

Nom du produit / famille de produit: ..... Table de cuisson avec commandes intégrées  
 Type d'installation: ..... Encastrable  
 Apport d'énergie: ..... Gaz  
 Nombre total de positions pouvant être utilisées simultanément: 5  
 Système de commandes: ..... Contrôle avec boutons  
 Taille de la niche d'encastrement: ..... 45 x 850-852 x 490-502 mm  
 Largeur: ..... 915 mm  
 Dimensions du produit: ..... 58 x 915 x 520 mm  
 Dimensions du produit emballé: ..... 165 x 1116 x 659 mm  
 Poids net: ..... 22.8 kg  
 Poids brut: ..... 25.0 kg  
 Témoin de chaleur résiduelle: ..... Sans  
 Emplacement du bandeau de commande: ..... Avant  
 Matériau de base de la surface: ..... Verre dur  
 Couleur de la surface: ..... Noir  
 Couleur du cadre: ..... Noir  
 Longueur du cordon électrique: ..... 150.0 cm  
 Code EAN: ..... 4242003674673  
 Puissance maxi gaz: ..... 11500 W  
 Intensité: ..... 3 A  
 Tension: ..... 220-240 V  
 Fréquence: ..... 50; 60 Hz



## iQ500, Table de cuisson à gaz, 90 cm, Verre dur, Noir EP9A6QB90

### Équipement

#### Design

- Surface Verre trempé, Noir
- A fleur de plan travail ou encastrement standard: installer la table de cuisson à fleur ou légèrement surélevée sur le plan de travail.
- Supports de casseroles individuels en fonte, noir

#### Facilité d'utilisation

- stepFlame: ajustez précisément la flamme dans neuf niveaux définis et reproductibles.
- Boutons ergonomiques: accès facile aux boutons à l'avant avec une forte adhérence pour un virage sans effort.
- Allumage à une main: il suffit de pousser et de tourner le bouton pour allumer la flamme.

#### Brûleurs et puissance

- 5 brûleurs à gaz
- Avant gauche: Brûleur économique jusqu'à 1 kW (dépend du type de gaz)
- Arrière gauche: Brûleur normal jusqu'à 1.75 kW (dépend du type de gaz)
- Centre avant: brûleur wok jusqu'à 4 kW (dépend du type de gaz)
- Arrière droit: brûleur grande puissance jusqu'à 3 kW (dépend du type de gaz)
- Avant droite: brûleur normal jusqu'à 1.75 kW (dépend du type de gaz)

#### Sécurité

- Sécurité thermocouple: empêche le flux de gaz indésirable lorsque la flamme s'éteint.

#### Installation (types de gaz & dimensions)

- Utilisable pour: gaz nat L/LL G25/20mbar (DE)
- gaz nat H/E 20mbar, E+ 20/25mbar gaz nat H 25 mbar (HU) gaz naturel L 25 mbar (NL) gaz liquide G30,31 28-30/37mbar gaz liquide G30 37 mbar (PL) gaz liquide 50 mbar
- Equipé pour le gaz naturel (20mbar)
- Ensemble de buse pour Injecteurs pour butane/propane (28-30/37mbar) livrés avec l'appareil. Les buses pour tous les autres types de gaz peuvent être commandées auprès du service client. Pour un changement de buse, veuillez contacter le service client.
- Dimensions du produit (HxLxl mm): 58 x 915 x 520
- Dimensions d'encastrement (HxLxP): 45 x 850 x (490 - 502)
- Epaisseur minimale du plan de travail: 30 mm
- Câble de raccordement: 1.5 m
- Puissance de raccordement: 11.5 kW

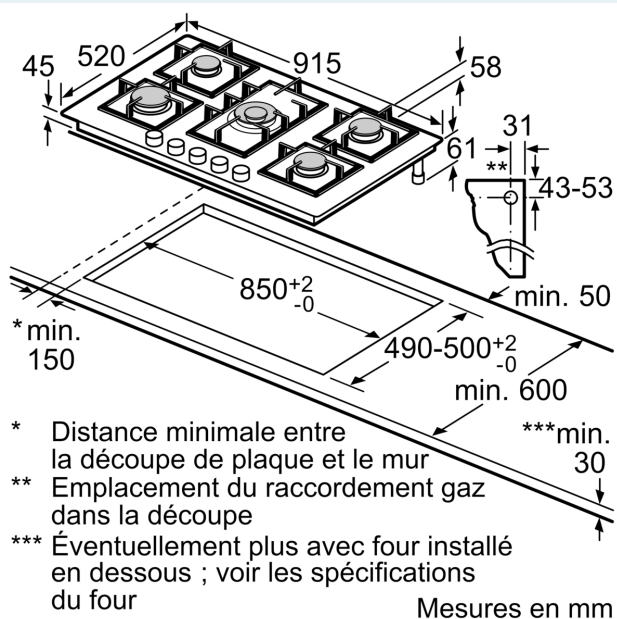
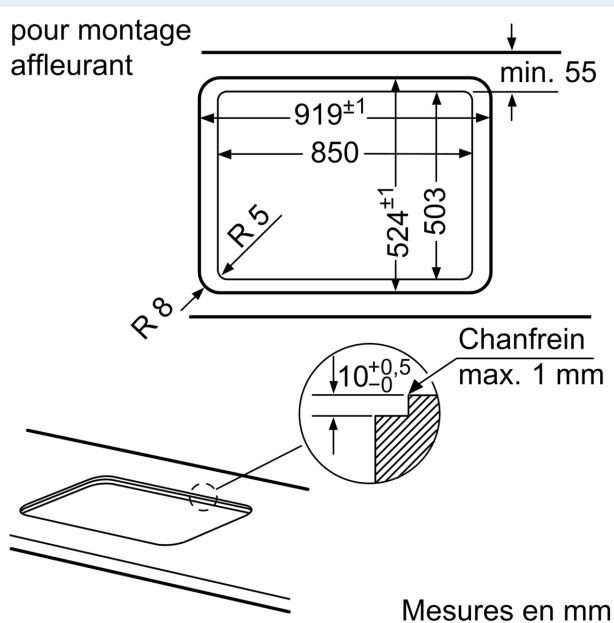
#### Accessoires

- anneau pour WOK inclus

## iQ500, Table de cuisson à gaz, 90 cm, Verre dur, Noir EP9A6QB90

Dessins sur mesure

pour montage affleurant



- \* Distance minimale entre la découpe de plaque et le mur
- \*\* Emplacement du raccordement gaz dans la découpe
- \*\*\* Éventuellement plus avec four installé en dessous ; voir les spécifications du four