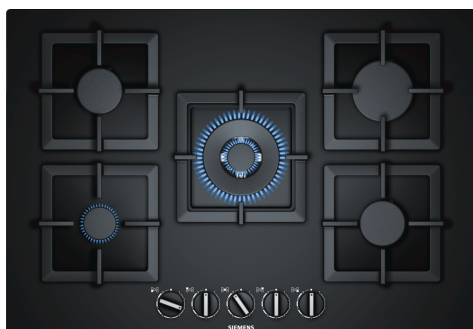


iQ500, Table de cuisson à gaz, 75 cm, Verre dur, Noir EP7A6QB20



Accessoires en option

HZ211310	Simmer cap
HZ298105	Simmer plate
HZ298107	Support pour wok
HZ298114	Support des petites casseroles

La table de cuisson à gaz avec technologie stepFlame pour un contrôle précis de la flamme en neuf étapes.

- ✓ Technologie stepFlame : une flamme parfaitement contrôlée, avec neuf niveaux de puissance.
- ✓ Ce brûleur wok de 4 kW (selon le type de gaz) est idéal pour préparer une large variété d'aliments, même en grandes quantités.
- ✓ Pour un montage affleurant ou légèrement surélevé.
- ✓ Fabrication et matériaux haute qualité - supports individuels en fonte.
- ✓ Table à gaz compatible avec le biométhane : cuisinez à l'énergie renouvelable.

Équipement

Données techniques

Nom du produit / famille de produit: Table de cuisson avec commandes intégrées

Type de pose: Encastrable

Apport d'énergie: Gaz

Nombre total de positions pouvant être utilisées simultanément: 5

Système de commandes: Contrôle avec boutons

Taille de la niche d'encastrement: 45 x 560-562 x 480-492 mm

Largeur: 752 mm

Dimensions du produit: 58 x 752 x 520 mm

Dimensions du produit emballé: 145 x 793 x 597 mm

Poids net: 18.0 kg

Poids brut: 19.5 kg

Témoin de chaleur résiduelle: Sans

Emplacement du bandeau de commande: Avant

Matériau de base de la surface: Verre dur

Couleur de la surface: Noir

Couleur du cadre: Noir

Longueur du cordon électrique: 100.0 cm

Code EAN: 4242003742525

Puissance maxi gaz: 11500 W

Intensité: 3 A

Tension: 220-240 V

Fréquence: 60; 50 Hz



iQ500, Table de cuisson à gaz, 75 cm, Verre dur, Noir EP7A6QB20

Équipement

Design

- Surface Verre trempé, Noir
- A fleur de plan travail ou encastrement standard: installer la table de cuisson à fleur ou légèrement surélevée sur le plan de travail.
- Supports de casseroles individuels en fonte

Facilité d'utilisation

- stepFlame: ajustez précisément la flamme dans neuf niveaux définis et reproductibles.
- Boutons ergonomiques: accès facile aux boutons à l'avant avec une forte adhérence pour un virage sans effort.
- Allumage à une main: il suffit de pousser et de tourner le bouton pour allumer la flamme.

Brûleurs et puissance

- 5 brûleurs à gaz
- Avant gauche: Brûleur économique jusqu'à 1 kW (dépend du type de gaz)
- Arrière gauche: Brûleur normal jusqu'à 1.75 kW (dépend du type de gaz)
- Centre avant: brûleur wok jusqu'à 4 kW (dépend du type de gaz)
- Arrière droit: brûleur grande puissance jusqu'à 3 kW (dépend du type de gaz)
- Avant droite: brûleur normal jusqu'à 1.75 kW (dépend du type de gaz)

Sécurité

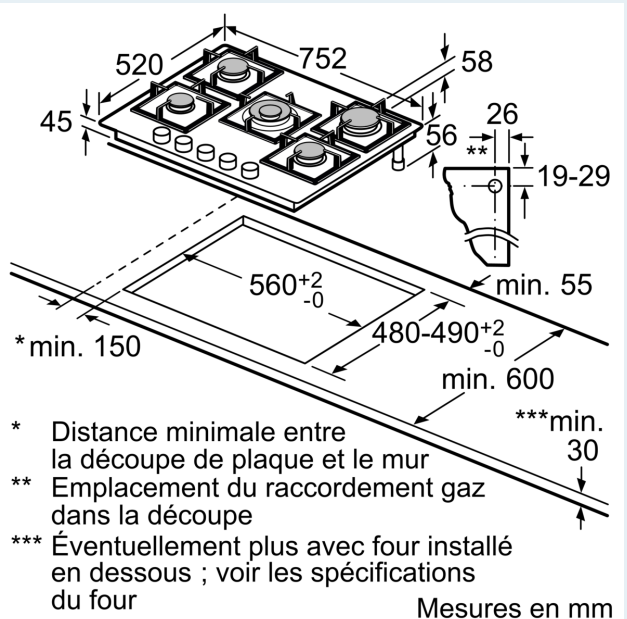
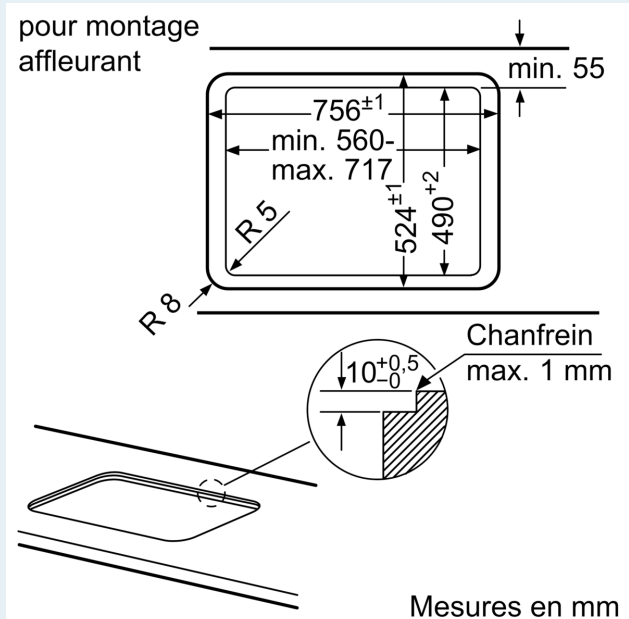
- Sécurité thermocouple: empêche le flux de gaz indésirable lorsque la flamme s'éteint.

Installation (types de gaz & dimensions)

- Utilisable pour: gaz nat L/LL G25/20mbar (DE)
- gaz nat H/E 20mbar, E+ 20/25mbar gaz nat H 25 mbar (HU) gaz naturel L 25 mbar (NL) gaz liquide G30,31 28-30/37mbar gaz liquide G30 37 mbar (PL) gaz liquide 50 mbar
- Equipé pour le gaz naturel (20mbar)
- Ensemble de buse pour Injecteurs pour butane/propane (28-30/37mbar) livrés avec l'appareil. Les buses pour tous les autres types de gaz peuvent être commandées auprès du service client. Pour un changement de buse, veuillez contacter le service client.
- Dimensions du produit (HxLxl mm): 58 x 752 x 520
- Dimensions d'encastrement (HxLxP): 45 x 560 x (480 - 492)
- Epaisseur minimale du plan de travail: 30 mm
- Câble de raccordement: 1 m
- Puissance de raccordement: 11.5 kW

iQ500, Table de cuisson à gaz, 75 cm, Verre dur, Noir EP7A6QB20

Dessins sur mesure



- * Distance minimale entre la découpe de plaque et le mur
- ** Emplacement du raccordement gaz dans la découpe
- *** Éventuellement plus avec four installé en dessous ; voir les spécifications du four