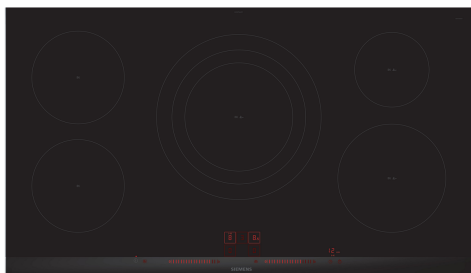


iQ300, Table de cuisson à induction, 90 cm, Noir, Encastrable avec cadre EH975LVC1E



Accessoires en option

HZ390220 POELE 19 CM, HZ390230 POELE 22 CM, HZ390240 Paella pan Ø 31 cm, HZ390250 POELE 28 CM POUR TABLE SENSOR, HZ394301 BARRETTES DE JONCTION, HZ9ES100 Espresso maker 4 cups, HZ9FE280 Poêle à frire Ø 18 / 28 cm, HZ9SE030 Set de 2 casseroles et 1 poêle à frire, HZ9SE040 BATTERIE CUISINE 4 PCS, HZ9SE060 6 pièces Set, HZ32WA00 :, HZ390090 WOK, HZ390210 POELE 14,5 CM

La table de cuisson à induction – plus aucun aliment ne brûle grâce au fryingSensor Plus.

- ✓ Espace suffisant pour des casseroles et faitouts extra-larges grâce à la zone XXL de 32 cm.
- ✓ Bandeau dual lightSlider : contrôlez la cuisson du bout des doigts.
- ✓ fryingSensor Plus : ne faites plus jamais brûler vos aliments.
- ✓ Fonction powerBoost : jusqu'à 50 % de puissance en plus sur une zone à induction.
- ✓ La minuterie avec fonction d'arrêt éteint en toute sécurité la zone de cuisson à la fin du temps de cuisson sélectionné.

Équipement

Données techniques

Nom du produit / famille de produit: Foyer en céramique
 Type de pose:Encastrable
 Apport d'énergie:Électrique
 Nombre total de positions pouvant être utilisées simultanément: 5
 Taille de la niche d'encastrement:51 x 880-880 x 490-500 mm
 Largeur:912 mm
 Dimensions du produit:51 x 912 x 520 mm
 Dimensions du produit emballé:126 x 1073 x 603 mm
 Poids net:18.7 kg
 Poids brut:22.4 kg
 Témoin de chaleur résiduelle: Indépendant
 Emplacement du bandeau de commande: Avant
 Matériau de base de la surface:Vitrocéramique
 Couleur de la surface: Noir, Alu., brossé
 Longueur du cordon électrique:110.0 cm
 Code EAN:4242003698273
 Tension:220-240 V
 Fréquence:60; 50 Hz



iQ300, Table de cuisson à induction, 90 cm, Noir, Encastrable avec cadre EH975LVC1E

Équipement

- Table de cuisson de 90 cm: surface pour 5 casseroles et poêles.90 cm: surface pour 5 casseroles et poêles.

Flexibilité des zones de cuisson

- 1 zone de cuisson triple: utilisez des ustensiles de cuisine ordinaires ou extra-larges (par exemple, des poêles à paella) sur la zone de cuisson extensible.
- Zone de cuisson avant gauche: 180 mm, 1.8 kW (max. 3.1 kW)
- Zone de cuisson arrière gauche: 180 mm, 1.8 kW (max. 3.1 kW)
- Zone de cuisson arrière milieu: 320 mm, 260 mm, 210 mm, 2.2 kW (max. 3.7 kW)
- Zone de cuisson arrière droit: 145 mm, 1.4 kW (max. 2.2 kW)
- Zone de cuisson avant droite: 210 mm, 2.2 kW (max. 3.7 kW)

Facilité d'utilisation

- Commande par capteurs dual lightSlider: contrôle directement l'alimentation des deux barres tactiles éclairées (invisibles lorsqu'elles sont éteintes).
- Commande entièrement électronique à 17 niveaux: adaptez précisément la chaleur avec 17 niveaux de puissance (9 niveaux principaux et 8 niveaux intermédiaires).
- Fonction maintien au chaud pour toutes les zones: gardez le plat au chaud à un niveau de puissance faible prédéfini.
- Minuterie d'arrêt pour chaque zone de cuisson
- : éteint la zone de cuisson à la fin de la durée programmée (par ex. pour les œufs durs).
- Minuterie d'alarme
- : une alarme retentit à la fin du temps programmé (par ex. pour les pâtes).
- countUp timer
- : indique le temps écoulé depuis le démarrage de la minuterie (par ex. pour les pommes de terre).

Gain de temps et efficacité

- Fonction powerBoost pour toutes les zones de cuisson à induction
- : faire bouillir l'eau plus rapidement grâce à 50% d'énergie en plus que le niveau standard le plus élevé.
- panBoost: chauffez les casseroles plus rapidement qu'au niveau le plus élevé tout en protégeant le revêtement de la casserole.
- Fonction quickStart: lors de la mise en marche, la table de cuisson sélectionne automatiquement la zone de cuisson avec l'ustensile de cuisson qui y est déjà déposé.
- Fonction reStart: en cas d'arrêt involontaire, restaurez tous les réglages précédents en rallumant la table de cuisson dans les 4 secondes.

Assistance à la cuisson

- fryingSensor Plus réglable pour 5 températures: évitez les plats brûlés grâce à la régulation automatique de la température de votre poêle avec le capteur intégré dans votre table de cuisson.

Design

- Design à facettes

Sécurité

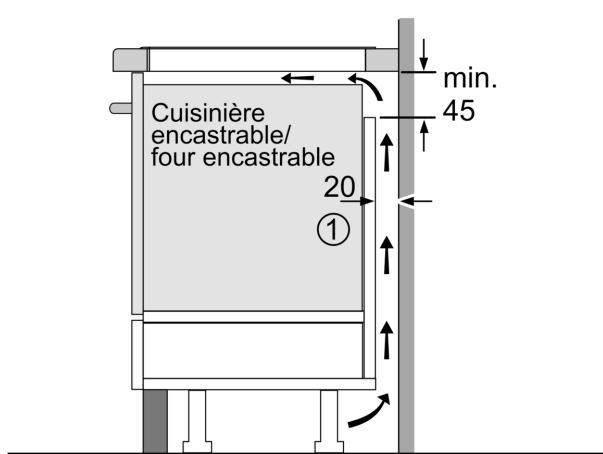
- Témoins lumineux de chaleur résiduelle à 2 niveaux pour chaque zone de cuisson: indique quelles zones de cuisson sont encore très chaudes ou chaudes.
- Sécurité enfants: empêche l'activation involontaire de la table de cuisson.
- wipeGuard: verrouillage des commandes durant 30 secondes: essuyez les liquides qui ont débordés sans modifier les paramètres par inadvertance (en bloquant tous les boutons tactiles pendant 30 secondes).
- Interrupteur général: éteignez toutes les zones de cuisson d'une simple pression sur un bouton.
- Coupure de sécurité: pour des raisons de sécurité, la zone de cuisson s'arrête après un temps prédéfini sans interaction (personnalisable).
- Affichage de la consommation énergétique: indique la consommation électrique du dernier processus de cuisson.

Installation

- Dimensions de l'appareil (HxLxP): 51 x 912 x 520
- Dimensions d'encastrement (HxLxP): 51 x 880 x (490 - 500)
- Epaisseur minimale du plan de travail: 16 mm
- Puissance de raccordement : 11100 W
- Fonction de gestion d'énergie: limite la puissance maximale si nécessaire (dépend de la protection par fusible de l'installation électrique).
- Câble de raccordement : 110 cm, Câble de raccordement inclus
- Cette table de cuisson ne peut être raccordée en triphasé (3x 230V) sans neutre.

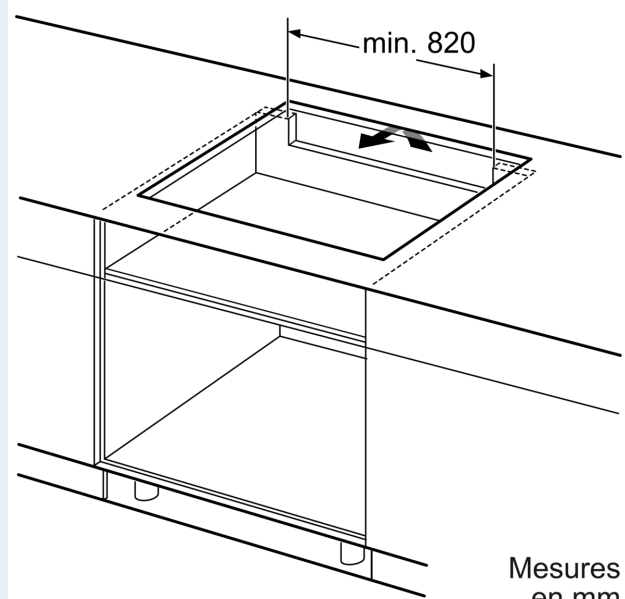
iQ300, Table de cuisson à induction, 90 cm, Noir, Encastrable avec cadre EH975LVC1E

Dessins sur mesure

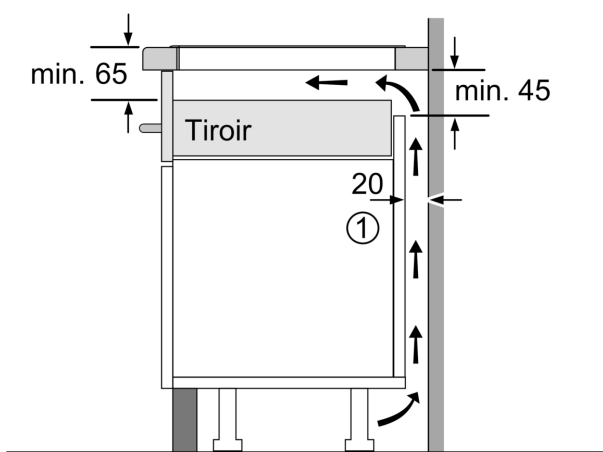


① Prévoir une fente d'aération

Mesures en mm



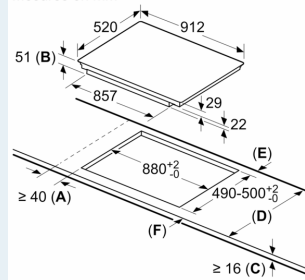
Mesures en mm



① Prévoir une fente d'aération.

Mesures en mm

Mesures en mm



- A: Distance minimum entre la découpe de la plaque de cuisson et le mur.
- B: Profondeur d'encastrement
- C: L'espace entre la surface du plan de travail et le haut de la façade du four doit être de 30 mm. Voir les exigences d'espace pour le four.

Le plan de travail dans lequel la plaque de cuisson est installée doit supporter des charges d'approximativement 60 kg ; des sous-structures adaptées doivent être utilisées si nécessaire.

D	E	F
585-600	50	≥ 35
> 600	≥ 50	≥ 50