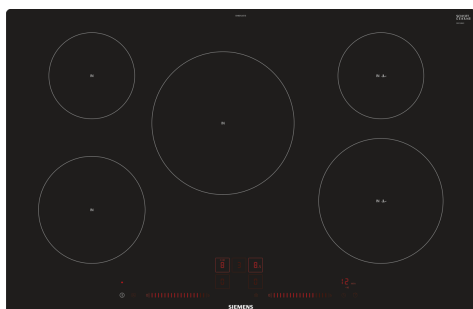


iQ100, Table de cuisson à induction, 80 cm, Noir, A fleur dans le plan de travail EH801LVC1E



Accessoires en option

HZ32WA00 :	
HZ390090	WOK
HZ390210	POELE 14,5 CM
HZ390220	POELE 19 CM
HZ390230	POELE 22 CM
HZ9E5100	Espresso maker 4 cups
HZ9FE280	Poêle à frire Ø 18 / 28 cm
HZ9SE030	Set de 2 casseroles et 1 poêle à frire
HZ9SE040	BATTERIE CUISINE 4 PCS
HZ9SE060	6 pieces Set

La table de cuisson à induction – plus aucun aliment ne brûle grâce au fryingSensor Plus.

- ✓ Bandeau dual lightSlider : contrôlez la cuisson du bout des doigts.
- ✓ fryingSensor Plus : ne faites plus jamais brûler vos aliments.
- ✓ Fonction powerBoost : jusqu'à 50 % de puissance en plus sur une zone à induction.
- ✓ La minuterie avec fonction d'arrêt éteint en toute sécurité la zone de cuisson à la fin du temps de cuisson sélectionné.
- ✓ La sécurité enfants bloque toutes les fonctions, empêchant tout allumage accidentel.

Équipement

Données techniques

Nom du produit / famille de produit: Foyer en céramique
 Type de pose:Encastrable
 Apport d'énergie:Électrique
 Nombre total de positions pouvant être utilisées simultanément: 5
 Largeur:792 mm
 Dimensions du produit: 56 x 792 x 512 mm
 Dimensions du produit emballé: 126 x 953 x 603 mm
 Poids net: 13.2 kg
 Poids brut: 16.9 kg
 Témoin de chaleur résiduelle: Indépendant
 Emplacement du bandeau de commande: Avant
 Matériau de base de la surface: Vitrocéramique
 Couleur de la surface: Noir
 Longueur du cordon électrique: 110.0 cm
 Code EAN: 4242003716342
 Tension: 220-240 V
 Fréquence: 50; 60 Hz



iQ100, Table de cuisson à induction, 80 cm, Noir, A fleur dans le plan de travail EH801LVC1E

Équipement

- Table de cuisson de 80 cm: surface pour 5 casseroles et poêles. 80 cm: surface pour 5 casseroles et poêles.

Flexibilité des zones de cuisson

- Zone de cuisson avant gauche: 180 mm, 1.8 kW (max. 3.1 kW)
- Zone de cuisson arrière gauche: 145 mm, 1.4 kW (max. 2.2 kW)
- Zone de cuisson arrière milieu: 240 mm, 2.2 kW (max. 3.7 kW)
- Zone de cuisson arrière droit: 145 mm, 1.4 kW (max. 2.2 kW)
- Zone de cuisson avant droite: 210 mm, 2.2 kW (max. 3.7 kW)

Facilité d'utilisation

- Commande par capteurs dual lightSlider: contrôle directement l'alimentation des deux barres tactiles éclairées (invisibles lorsqu'elles sont éteintes).
- Commande entièrement électronique à 17 niveaux: adaptez précisément la chaleur avec 17 niveaux de puissance (9 niveaux principaux et 8 niveaux intermédiaires).
- Fonction maintien au chaud pour toutes les zones: gardez le plat au chaud à un niveau de puissance faible prédéfini.
- Minuterie d'arrêt pour chaque zone de cuisson
- : éteint la zone de cuisson à la fin de la durée programmée (par ex. pour les œufs durs).
- Minuterie d'alarme
- : une alarme retentit à la fin du temps programmé (par ex. pour les pâtes).
- countUp timer
- : indique le temps écoulé depuis le démarrage de la minuterie (par ex. pour les pommes de terre).

Gain de temps et efficacité

- Fonction powerBoost pour toutes les zones de cuisson à induction
- : faire bouillir l'eau plus rapidement grâce à 50% d'énergie en plus que le niveau standard le plus élevé.
- panBoost: chauffez les casseroles plus rapidement qu'au niveau le plus élevé tout en protégeant le revêtement de la casserole.
- Fonction quickStart: lors de la mise en marche, la table de cuisson sélectionne automatiquement la zone de cuisson avec l'ustensile de cuisson qui y est déjà déposé.
- Fonction reStart: en cas d'arrêt involontaire, restaurez tous les réglages précédents en rallumant la table de cuisson dans les 4 secondes.

Assistance à la cuisson

- fryingSensor Plus réglable pour 5 températures: évitez les plats brûlés grâce à la régulation automatique de la température de votre poêle avec le capteur intégré dans votre table de cuisson.

Design

- Design Pur

Sécurité

- Témoins lumineux de chaleur résiduelle à 2 niveaux pour chaque zone de cuisson: indique quelles zones de cuisson sont encore très chaudes ou chaudes.

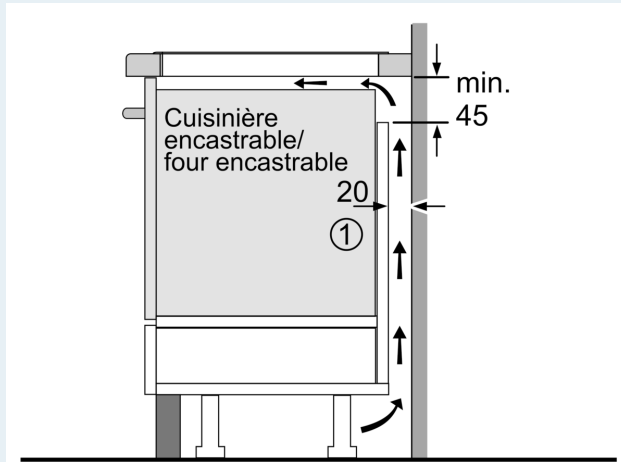
- Sécurité enfants: empêche l'activation involontaire de la table de cuisson.
- wipeGuard: verrouillage des commandes durant 30 secondes: essuyez les liquides qui ont débordés sans modifier les paramètres par inadvertance (en bloquant tous les boutons tactiles pendant 30 secondes).
- Interrupteur général: éteignez toutes les zones de cuisson d'une simple pression sur un bouton.
- Coupure de sécurité: pour des raisons de sécurité, la zone de cuisson s'arrête après un temps prédéfini sans interaction (personnalisable).
- Affichage de la consommation énergétique: indique la consommation électrique du dernier processus de cuisson.

Installation

- Dimensions de l'appareil (HxLxP): 56 x 792 x 512
- Encastrement (HxLxP): 56 x 796 x 516
- Epaisseur minimale du plan de travail: 16 mm
- Puissance de raccordement : 7400 W
- Fonction de gestion d'énergie: limite la puissance maximale si nécessaire (dépend de la protection par fusible de l'installation électrique).
- Câble de raccordement : 110 cm, Câble de raccordement inclus
- Pour une installation dans des plans de travail en pierre, granit ou synthétique. D'autres matériaux de plan de travail nécessitent un contrôle d'adéquation avec le fabricant du plan de travail.

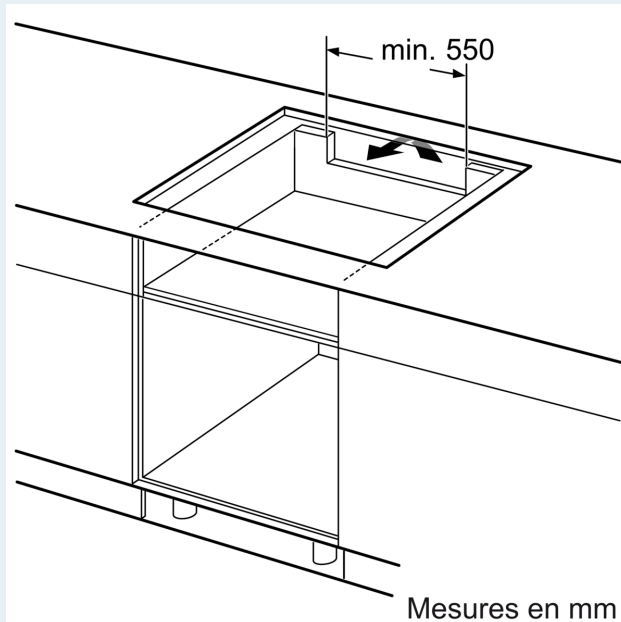
iQ100, Table de cuisson à induction, 80 cm, Noir, A fleur dans le plan de travail EH801LVC1E

Dessins sur mesure



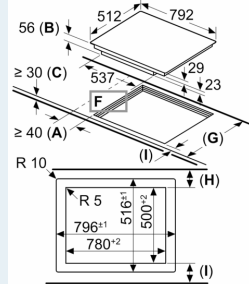
① Prévoir une fente d'aération

Mesures en mm

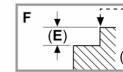


Mesures en mm

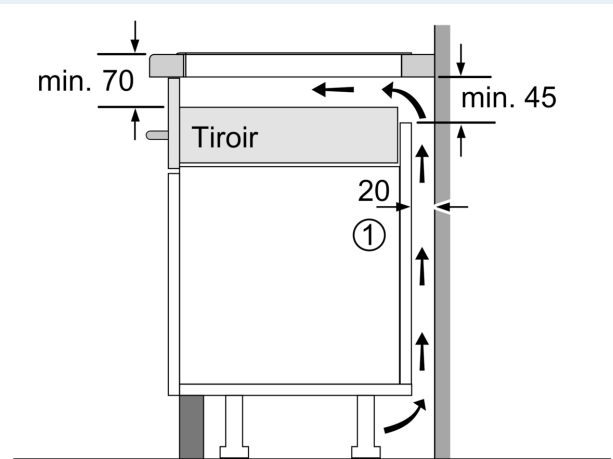
Mesures en mm



- A: Distance minimum entre la découpe de la plaque de cuisson et le mur.
 - B: Profondeur d'encastrement
 - C: L'espace entre la surface du plan de travail et le haut de la façade du four doit être de 30 mm. Voir les exigences d'espace pour le four.
 - D: Max. 1 chanfrein
 - E: 6.5^{+0.5}
- Le plan de travail dans lequel la plaque de cuisson est installée doit supporter des charges d'approximativement 60 kg ; des sous-structures adaptées doivent être utilisées si nécessaire.



F	G	H	I
585-600	50	≥ 35	≥ 50
> 600	≥ 50	≥ 50	≥ 50



① Prévoir une fente d'aération.

Mesures en mm