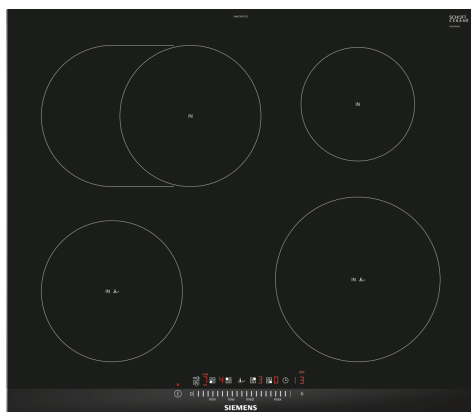


## iQ300, Table de cuisson à induction, 60 cm, Noir, Encastrable avec cadre EH675FFC1E



### Accessoires en option

HZ390090	WOK
HZ390210	POELE 14,5 CM
HZ390220	POELE 19 CM
HZ390230	POELE 22 CM
HZ394301	BARRETTES DE JONCTION
HZ9E5100	Espresso maker 4 cups
HZ9FE280	Poêle à frire Ø 18 / 28 cm
HZ9SE030	Set de 2 casseroles et 1 poêle à frire
HZ9SE040	BATTERIE CUISINE 4 PCS
HZ9SE060	6 pieces Set

La table de cuisson à induction – pour cuisiner de manière plus rapide, plus sûre, plus propre et plus efficace.

- ✓ Espace suffisant pour des grandes rôtissoires grâce à la zone extensible.
- ✓ Grâce au touchSlider, la température peut être activée et contrôlée directement d'une simple pression ou d'un glissement du doigt.
- ✓ fryingSensor : température contrôlée pour éviter tout risque de surcuisson.
- ✓ Fonction powerBoost : jusqu'à 50 % de puissance en plus sur une zone à induction.
- ✓ La minuterie avec fonction d'arrêt éteint en toute sécurité la zone de cuisson à la fin du temps de cuisson sélectionné.

### Équipement

#### Données techniques

Nom du produit / famille de produit: ..... Foyer en céramique  
 Type d'installation: ..... Encastrable  
 Apport d'énergie: ..... Électrique  
 Nombre total de positions pouvant être utilisées simultanément: 4  
 Taille de la niche d'encastrement: ..... 51 x 560-560 x 490-500 mm  
 Largeur: ..... 602 mm  
 Dimensions du produit: ..... 51 x 602 x 520 mm  
 Dimensions du produit emballé: ..... 126 x 753 x 603 mm  
 Poids net: ..... 13.2 kg  
 Poids brut: ..... 15.4 kg  
 Témoin de chaleur résiduelle: ..... Indépendant  
 Emplacement du bandeau de commande: ..... Avant  
 Matériau de base de la surface: ..... Vitrocéramique  
 Couleur de la surface: ..... Noir, Alu., brossé  
 Longueur du cordon électrique: ..... 110.0 cm  
 Code EAN: ..... 4242003716274  
 Tension: ..... 220-240 V  
 Fréquence: ..... 50; 60 Hz



## iQ300, Table de cuisson à induction, 60 cm, Noir, Encastrable avec cadre EH675FFC1E

### Équipement

- Table de cuisson de 60 cm: surface pour 4 casseroles et poêles. 60 cm: surface pour 4 casseroles et poêles.

#### Flexibilité des zones de cuisson

- Zone de rôtissage: utilisez les rôtissoires sur la zone de cuisson extensible
- Zone de cuisson avant gauche: 180 mm, 1.8 kW (max. 3.1 kW)
- Zone de cuisson arrière gauche: 280 mm, 180 mm, 1.8 kW (max. 3.1 kW)
- Zone de cuisson arrière droit: 145 mm, 1.4 kW (max. 2.2 kW)
- Zone de cuisson avant droite: 210 mm, 2.2 kW (max. 3.7 kW)

#### Facilité d'utilisation

- Commande par capteurs Mono touchSlider: contrôlez directement la puissance avec la barre tactile en impression sur votre table de cuisson.
- Commande entièrement électronique à 17 niveaux: adaptez précisément la chaleur avec 17 niveaux de puissance (9 niveaux principaux et 8 niveaux intermédiaires).
- Minuterie d'arrêt pour chaque zone de cuisson
- : éteint la zone de cuisson à la fin de la durée programmée (par ex. pour les œufs durs).
- Minuterie d'alarme
- : une alarme retentit à la fin du temps programmé (par ex. pour les pâtes).

#### Gain de temps et efficacité

- Fonction powerBoost pour toutes les zones de cuisson à induction
- : faire bouillir l'eau plus rapidement grâce à 50% d'énergie en plus que le niveau standard le plus élevé.
- Fonction quickStart: lors de la mise en marche, la table de cuisson sélectionne automatiquement la zone de cuisson avec l'ustensile de cuisson qui y est déjà déposé.
- Fonction reStart: en cas d'arrêt involontaire, restaurez tous les réglages précédents en rallumant la table de cuisson dans les 4 secondes.

#### Assistance à la cuisson

- fryingSensor avec 4 niveaux de température: évitez les plats brûlés grâce à la régulation automatique de la température de votre poêle avec le capteur intégré dans votre table de cuisson.

#### Design

- Design à facettes

#### Sécurité

- Témoins lumineux de chaleur résiduelle à 2 niveaux pour chaque zone de cuisson: indique quelles zones de cuisson sont encore très chaudes ou chaudes.
- Sécurité enfants: empêche l'activation involontaire de la table de cuisson.
- wipeGuard: verrouillage des commandes durant 30 secondes: essuyez les liquides qui ont débordés sans modifier les paramètres par inadvertance (en bloquant tous les boutons tactiles pendant 30 secondes).

- Interrupteur général: éteignez toutes les zones de cuisson d'une simple pression sur un bouton.

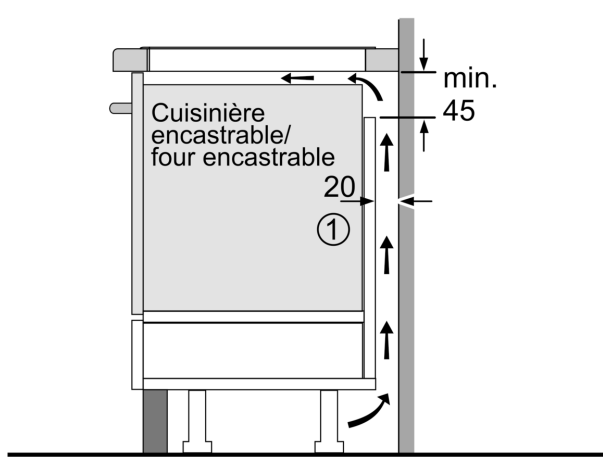
- Coupure de sécurité: pour des raisons de sécurité, la zone de cuisson s'arrête après un temps prédéfini sans interaction (personnalisable).
- Affichage de la consommation énergétique: indique la consommation électrique du dernier processus de cuisson.

#### Installation

- Dimensions de l'appareil (HxLxP): 51 x 602 x 520
- Dimensions d'encastrement (HxLxP): 51 x 560 x (490 - 500)
- Epaisseur minimale du plan de travail: 16 mm
- Puissance de raccordement : 7400 W
- Fonction de gestion d'énergie: limite la puissance maximale si nécessaire (dépend de la protection par fusible de l'installation électrique).
- Câble de raccordement : 110 cm, Câble de raccordement inclus

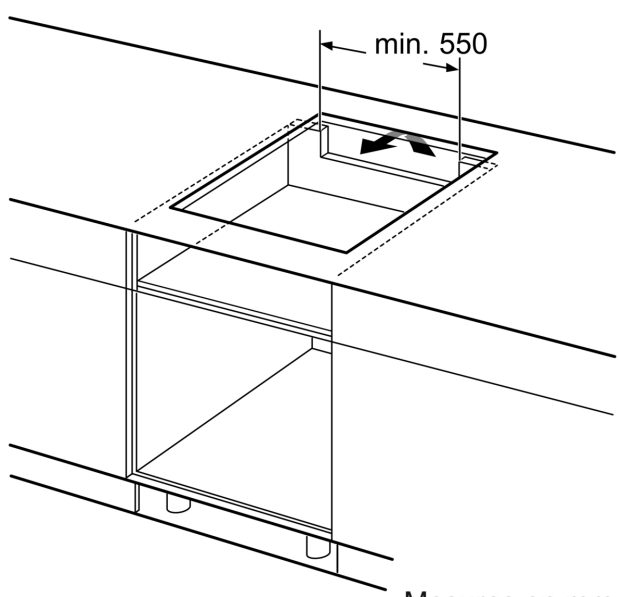
iQ300, Table de cuisson à induction, 60 cm, Noir, Encastrable avec cadre EH675FFC1E

Dessins sur mesure

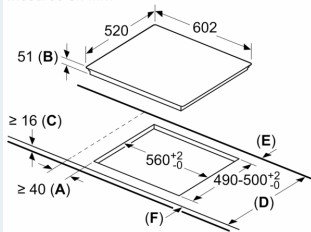


① Prévoir une fente d'aération

Mesures en mm



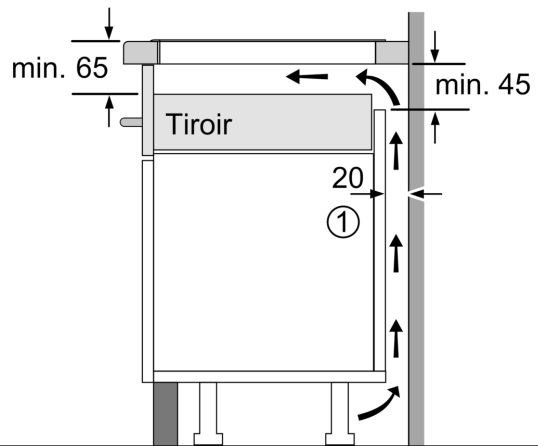
Mesures en mm



- A: Distance minimum entre la découpe de la plaque de cuisson et le mur.
- B: Profondeur d'encastrement
- C: Le vide entre la surface du plan de travail et le haut de la façade du four doit être de 30 mm. Consulter les exigences d'espace pour le four.

Le plan de travail dans lequel la plaque de cuisson est installée doit supporter des charges d'environ 60 kg ; des ossatures adaptées doivent être utilisées si nécessaire.

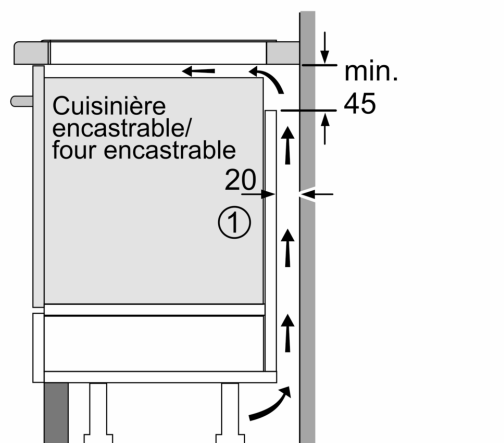
D	E	F
585-600	50	≥ 35
> 600	≥ 50	≥ 50



① Prévoir une fente d'aération.

Mesures en mm

## Dessins sur mesure



①  
Prévoir une fente  
d'aération

Mesures en mm