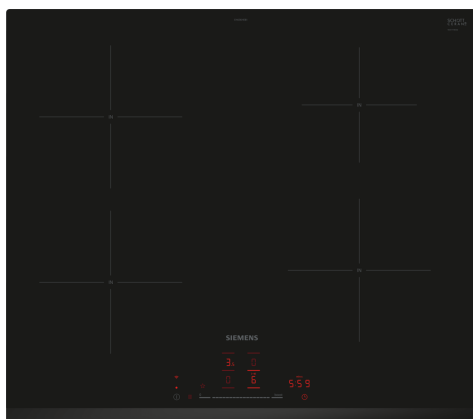


iQ100, Table de cuisson à induction, 60 cm, Noir, Encastrable sans cadre EH63KHEB1E



Accessoires en option

HZ32WA00 :	
HZ390090	WOK
HZ9E5100	Espresso maker 4 cups
HZ9FE280	Poêle à frire Ø 18 / 28 cm
HZ9SE030	Set de 2 casseroles et 1 poêle à frire
HZ9SE040	BATTERIE CUISINE 4 PCS
HZ9SE060	6 pieces Set

La table de cuisson à induction - une cuisson plus rapide, plus sûre, plus propre et plus efficace avec des possibilités infinies connectées par Home Connect.

- ✓ touchSlider : contrôlez la puissance de votre table de cuisson du bout du doigt.
- ✓ Home Connect : intégrez votre table de cuisson dans la cuisine intelligente.
- ✓ Intelligent hood automatic : une hotte connectée à la table de cuisson pour plus d'efficacité.
- ✓ Touche « Favourite » : personnalisez votre table de cuisson.
- ✓ Recettes : faites le plein d'idées avec de délicieuses recettes qui vous ressemblent.

Équipement

Données techniques

Nom du produit / famille de produit: Foyer en céramique
 Type d'installation: Encastrable
 Apport d'énergie: Électrique
 Nombre total de positions pouvant être utilisées simultanément: 4
 Taille de la niche d'encastrement: 51 x 560-560 x 490-500 mm
 Largeur: 592 mm
 Dimensions du produit: 51 x 592 x 522 mm
 Dimensions du produit emballé: 130 x 750 x 600 mm
 Poids net: 11.0 kg
 Poids brut: 13.3 kg
 Témoin de chaleur résiduelle: Indépendant
 Emplacement du bandeau de commande: Avant
 Matériau de base de la surface: Vitrocéramique
 Couleur de la surface: Noir
 Longueur du cordon électrique: 110.0 cm
 Code EAN: 4242003935316
 Tension: 220-240 V
 Fréquence: 50; 60 Hz



iQ100, Table de cuisson à induction, 60 cm, Noir, Encastrable sans cadre EH63KHEB1E

Équipement

Flexibilité des zones de cuisson

- Table de cuisson de 60 cm: surface pour 4 casseroles et poêles. 60 cm: surface pour 4 casseroles et poêles.
- Zone de cuisson avant gauche: 180 mm, 2 kW (max. 3.1 kW)
- Zone de cuisson arrière gauche: 180 mm, 2 kW (max. 3.1 kW)
- Zone de cuisson avant droite: 210 mm, 2.5 kW (max. 3.7 kW)
- Zone de cuisson arrière droit: 145 mm, 1.6 kW (max. 2.2 kW)

Design

- Sans cadre, devant biseauté

Gain de temps et efficacité

- Fonction powerBoost pour toutes les zones de cuisson à induction
- : faire bouillir l'eau plus rapidement grâce à 50% d'énergie en plus que le niveau standard le plus élevé.
- panBoost, sélectionnable via le bouton Favoris/Home Connect App (disponibilité prévue pour Q4/2024 via une mise à jour logicielle pour les appareils connectés à Home Connect): chauffez les casseroles plus rapidement qu'au niveau le plus élevé tout en protégeant le revêtement de la casserole.
- Fonction quickStart: lors de la mise en marche, la table de cuisson sélectionne automatiquement la zone de cuisson avec l'ustensile de cuisson qui y est déjà déposé.
- Fonction reStart: en cas d'arrêt involontaire, restaurez tous les réglages précédents en rallumant la table de cuisson dans les 4 secondes.

Connectivité

- HomeConnect par WLAN (Contrôle à distance): vérifiez si la table de cuisson est éteinte même lorsque vous n'êtes pas chez vous et recherchez des recettes ou des fonctions supplémentaires via l'application Home Connect
- cookConnect System (avec hotte compatible): active automatiquement la hotte lors de la cuisson, grâce à la connexion WiFi de la plaque de cuisson et de la hotte adaptée.
- Bouton Favoris: accédez directement aux fonctions favorites grâce à un bouton configurable (disponible avec compte Home Connect connecté).
- intelligent hood automatic: la hotte adapte automatiquement la vitesse du ventilateur grâce à la table de cuisson fournissant en continu les données de cuisson (avec hotte adaptée et compte Home Connect connecté).
- Smart Home Trigger, via le bouton Favoris (disponible via un compte Home Connect connecté): open up the smart universe from your cooktop (partner service required).
- L'appareil peut être mis à jour (disponible avec un compte Home Connect connecté) : gardez l'appareil toujours à jour avec le dernier état du logiciel.

Facilité d'utilisation

- touchSlider: contrôlez directement la puissance avec la barre tactile en impression sur votre table de cuisson.
- Commande entièrement électronique à 17 niveaux: adaptez précisément la chaleur avec 17 niveaux de puissance (9 niveaux

principaux et 8 niveaux intermédiaires).

- Minuterie d'arrêt: éteint la zone de cuisson à la fin du temps programmé (par exemple, pour les œufs à la coque)
- alternative: une alarme retentit à la fin du temps programmé (par exemple pour les pâtes)
- Volume sonore adaptable aux préférences et besoins personnels.

Sécurité

- Témoins lumineux de chaleur résiduelle à 2 niveaux pour chaque zone de cuisson: indique quelles zones de cuisson sont encore très chaudes ou chaudes.
- Sécurité enfants: empêche l'activation involontaire de la table de cuisson.
- Fonction pause: interrompt le processus de chauffage, par exemple pour répondre à la porte.
- Interrupteur général: éteignez toutes les zones de cuisson d'une simple pression sur un bouton.
- Coupure de sécurité: pour des raisons de sécurité, la zone de cuisson s'arrête après un temps prédéfini sans interaction (personnalisable).

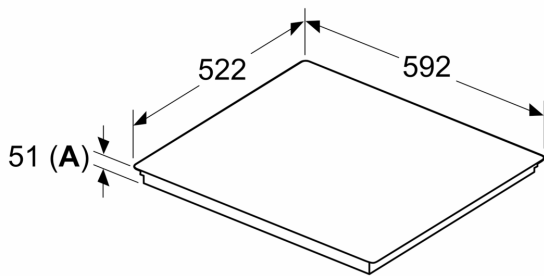
Installation

- Dimensions de l'appareil (HxLxP): 51 x 592 x 522
- Dimensions d'encastrement (HxLxP): 51 x 560 x (490 - 500)
- Epaisseur minimale du plan de travail: 16 mm
- Puissance de raccordement : 7400 W
- Fonction de gestion d'énergie: limite la puissance maximale si nécessaire (dépend de la protection par fusible de l'installation électrique).

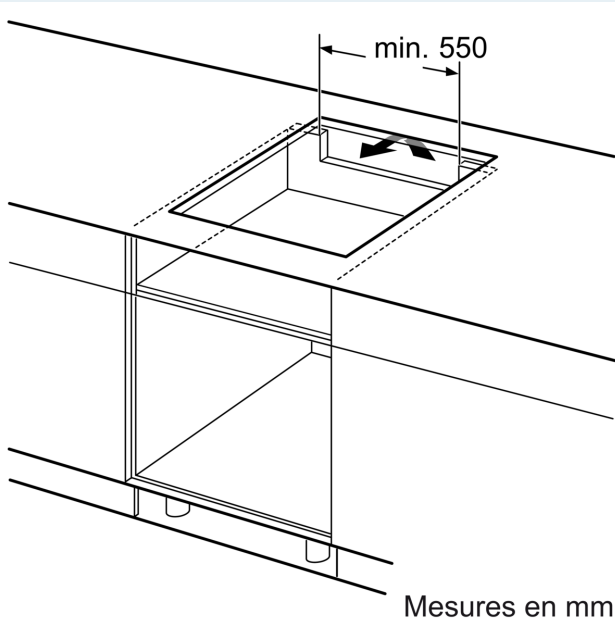
iQ100, Table de cuisson à induction, 60 cm, Noir, Encastrable sans cadre EH63KHEB1E

Dessins sur mesure

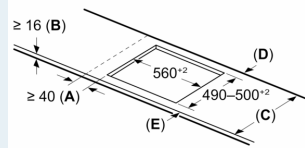
Mesures en mm



A: Profondeur d'encastrement



Mesures en mm



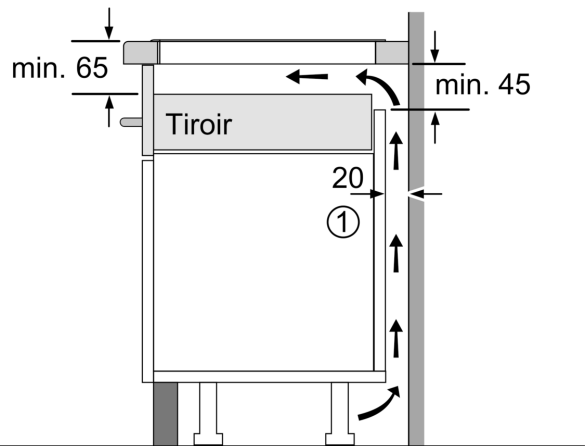
C	D	E
585-600	50	≥ 35
> 600	≥ 50	≥ 50

A: Distance min. entre la découpe de la plaque de cuisson et le mur

B: L'espace entre la surface du plan de travail et le haut de la façade du four doit être de 30 mm

Voir les exigences d'espace pour le four

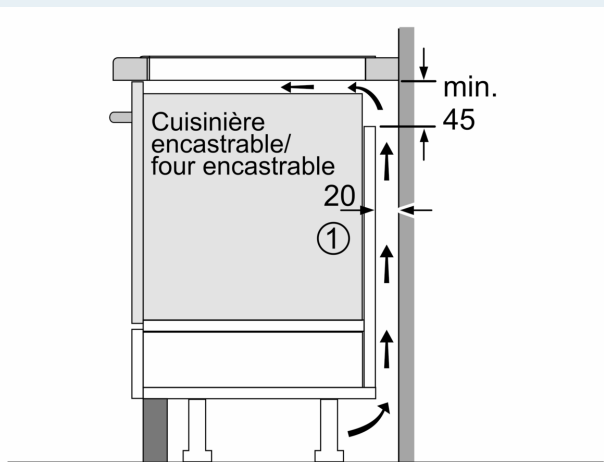
Le plan de travail dans lequel la table de cuisson est installée doit supporter des charges d'environ 60 kg ; il convient d'utiliser des sous-structures appropriées si nécessaire



① Prévoir une fente d'aération.

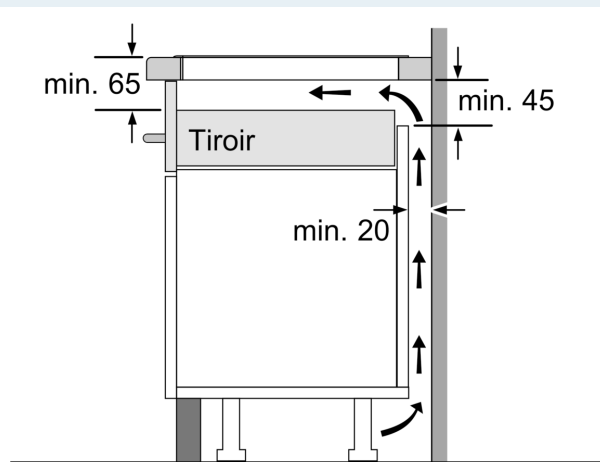
Mesures en mm

Dessins sur mesure



①
Prévoir une fente
d'aération

Mesures en mm



Mesures en mm