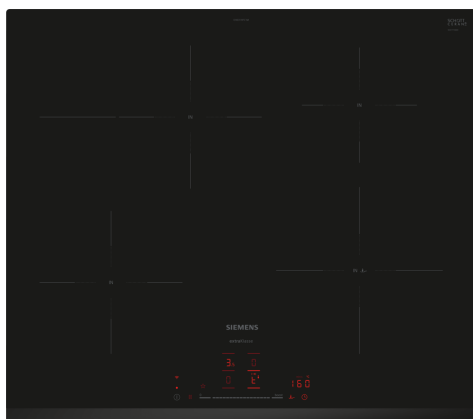


iQ300, Table de cuisson à induction, 60 cm, Noir, Encastrable sans cadre EH631HFC1M



Accessoires en option

HZ32WA00 :	
HZ390090	WOK
HZ390210	POELE 14,5 CM
HZ390220	POELE 19 CM
HZ390230	POELE 22 CM
HZ9E5100	Espresso maker 4 cups
HZ9FE280	Poêle à frire Ø 18 / 28 cm
HZ9SE030	Set de 2 casseroles et 1 poêle à frire
HZ9SE040	BATTERIE CUISINE 4 PCS
HZ9SE060	6 pieces Set

La table de cuisson à induction moderne – plus de plat brûlé grâce à fryingSensor Pro et des possibilités infinies grâce à Home Connect.

- ✓ Espace suffisant pour des grandes rôtissoires grâce à la zone extensible.
- ✓ touchSlider : contrôlez la puissance de votre table de cuisson du bout du doigt.
- ✓ Home Connect : intégrez votre table de cuisson dans la cuisine intelligente.
- ✓ fryingSensor Pro : cuisinez en toute sérénité, sans craindre de faire brûler vos plats.
- ✓ Intelligent hood automatic : une hotte connectée à la table de cuisson pour plus d'efficacité.

Équipement

Données techniques

Nom du produit / famille de produit: Foyer en céramique
 Type d'installation: Encastrable
 Apport d'énergie: Électrique
 Nombre total de positions pouvant être utilisées simultanément: 4
 Taille de la niche d'encastrement: 51 x 560-560 x 490-500 mm
 Largeur: 592 mm
 Dimensions du produit: 51 x 592 x 522 mm
 Dimensions du produit emballé: 130 x 750 x 600 mm
 Poids net: 11.4 kg
 Poids brut: 13.7 kg
 Témoin de chaleur résiduelle: Indépendant
 Emplacement du bandeau de commande: Avant
 Matériau de base de la surface: Vitrocéramique
 Couleur de la surface: Noir
 Longueur du cordon électrique: 110.0 cm
 Code EAN: 4242003935309
 Tension: 220-240 V
 Fréquence: 50; 60 Hz



iQ300, Table de cuisson à induction, 60 cm, Noir, Encastrable sans cadre EH631HFC1M

Équipement

Flexibilité des zones de cuisson

- Zone de rôtissage: utilisez les rôtissoires sur la zone de cuisson extensible
- Table de cuisson de 60 cm: surface pour 4 casseroles et poêles. 60 cm: surface pour 4 casseroles et poêles.
- Zone de cuisson avant gauche: 180 mm, 2 kW (max. 3.1 kW)
- Zone de cuisson arrière gauche: 180 mm, 280 mm, 2 kW (max. 3.1 kW)
- Zone de cuisson avant droite: 210 mm, 2.5 kW (max. 3.7 kW)
- Zone de cuisson arrière droit: 145 mm, 1.6 kW (max. 2.2 kW)

Design

- Sans cadre, devant biseauté

Gain de temps et efficacité

- Fonction powerBoost pour toutes les zones de cuisson à induction
- : faire bouillir l'eau plus rapidement grâce à 50% d'énergie en plus que le niveau standard le plus élevé.
- panBoost, sélectionnable via le bouton Favoris/Home Connect App (disponibilité prévue pour Q4/2024 via une mise à jour logicielle pour les appareils connectés à Home Connect): chauffez les casseroles plus rapidement qu'au niveau le plus élevé tout en protégeant le revêtement de la casserole.
- Fonction quickStart: lors de la mise en marche, la table de cuisson sélectionne automatiquement la zone de cuisson avec l'ustensile de cuisson qui y est déjà déposé.
- Fonction reStart: en cas d'arrêt involontaire, restaurez tous les réglages précédents en rallumant la table de cuisson dans les 4 secondes.

Assistance à la cuisson

- fryingSensor Pro - 11 niveaux de température: évitez les plats brûlés grâce à la régulation automatique de la température de votre poêle avec le capteur intégré dans votre table de cuisson.

Connectivité

- HomeConnect par WLAN (Contrôle à distance): vérifiez si la table de cuisson est éteinte même lorsque vous n'êtes pas chez vous et recherchez des recettes ou des fonctions supplémentaires via l'application Home Connect
- cookConnect System (avec hotte compatible): active automatiquement la hotte lors de la cuisson, grâce à la connexion WiFi de la plaque de cuisson et de la hotte adaptée.
- Bouton Favoris: accédez directement aux fonctions favorites grâce à un bouton configurable (disponible avec compte Home Connect connecté).
- intelligent hood automatic: la hotte adapte automatiquement la vitesse du ventilateur grâce à la table de cuisson fournissant en continu les données de cuisson (avec hotte adaptée et compte Home Connect connecté).
- Smart Home Trigger, via le bouton Favoris (disponible via un compte Home Connect connecté): open up the smart universe from your cooktop (partner service required).
- L'appareil peut être mis à jour (disponible avec un compte Home

Connect connecté) : gardez l'appareil toujours à jour avec le dernier état du logiciel.

Facilité d'utilisation

- touchSlider: contrôlez directement la puissance avec la barre tactile en impression sur votre table de cuisson.
- Commande entièrement électronique à 17 niveaux: adaptez précisément la chaleur avec 17 niveaux de puissance (9 niveaux principaux et 8 niveaux intermédiaires).
- Assistant de cuisson: trouvez facilement le bon réglage de température pour un certain plat via l'application Home Connect.
- Minuterie d'arrêt: éteint la zone de cuisson à la fin du temps programmé (par exemple, pour les œufs à la coque)
- alternative: une alarme retentit à la fin du temps programmé (par exemple pour les pâtes)
- Volume sonore adaptable aux préférences et besoins personnels.

Sécurité

- Témoins lumineux de chaleur résiduelle à 2 niveaux pour chaque zone de cuisson: indique quelles zones de cuisson sont encore très chaudes ou chaudes.
- Sécurité enfants: empêche l'activation involontaire de la table de cuisson.
- Fonction pause: interrompre le processus de chauffage, par exemple pour répondre à la porte.
- Interrupteur général: éteignez toutes les zones de cuisson d'une simple pression sur un bouton.
- Coupure de sécurité: pour des raisons de sécurité, la zone de cuisson s'arrête après un temps prédéfini sans interaction (personnalisable).

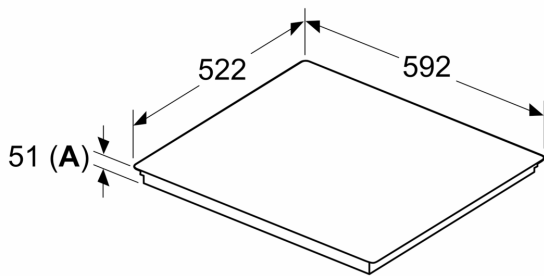
Installation

- Dimensions de l'appareil (HxLxP): 51 x 592 x 522
- Dimensions d'encastrement (HxLxP): 51 x 560 x (490 - 500)
- Epaisseur minimale du plan de travail: 16 mm
- Puissance de raccordement : 7400 W
- Fonction de gestion d'énergie: limite la puissance maximale si nécessaire (dépend de la protection par fusible de l'installation électrique).

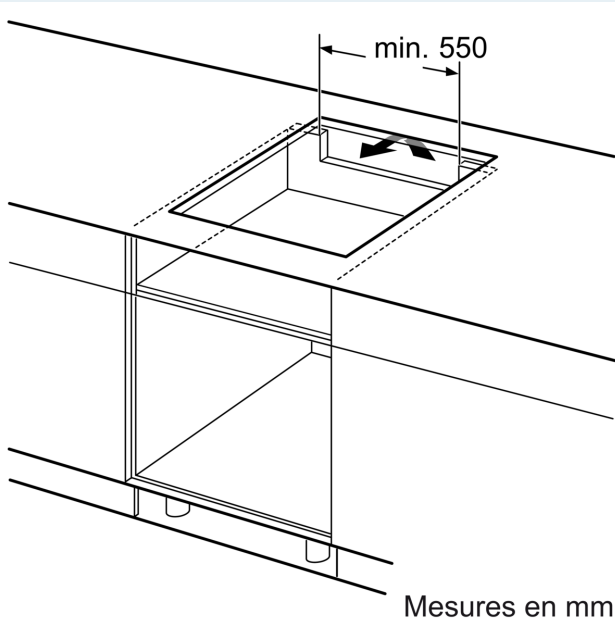
iQ300, Table de cuisson à induction, 60 cm, Noir, Encastrable sans cadre EH631HFC1M

Dessins sur mesure

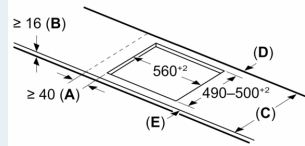
Mesures en mm



A: Profondeur d'encastrement



Mesures en mm



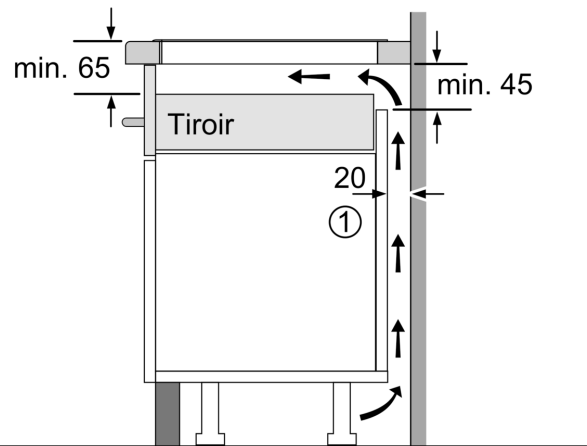
A: Distance min. entre la découpe de la plaque de cuisson et le mur

B: L'espace entre la surface du plan de travail et le haut de la façade du four doit être de 30 mm

Voir les exigences d'espace pour le four

C	D	E
585-600	50	≥ 35
> 600	≥ 50	≥ 50

Le plan de travail dans lequel la table de cuisson est installée doit supporter des charges d'environ 60 kg ; il convient d'utiliser des sous-structures appropriées si nécessaire



① Prévoir une fente d'aération.

Mesures en mm

Dessins sur mesure

