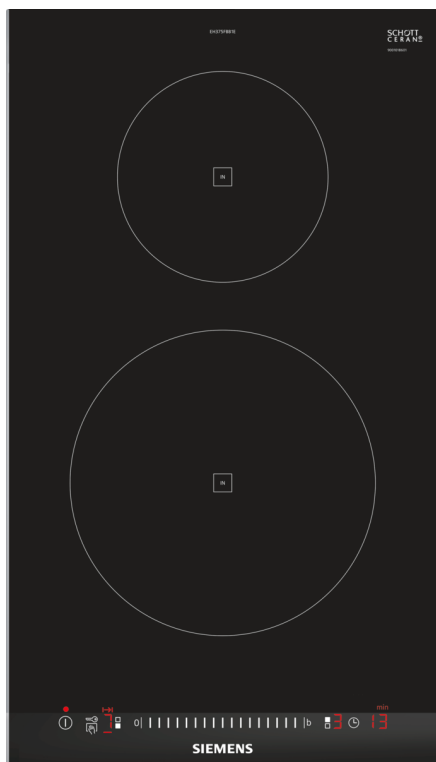


iQ100, Domino Table de cuisson à induction, 30 cm, Noir, Encastrable avec cadre EH375FBB1E



Accessoires en option

HZ390090	WOK
HZ394301	BARRETTES DE JONCTION
HZ9ES100	Espresso maker 4 cups
HZ9FE280	Poêle à frire Ø 18 / 28 cm
HZ9SE030	Set de 2 casseroles et 1 poêle à frire
HZ9SE040	BATTERIE CUISINE 4 PCS
HZ9SE060	6 pieces Set

La table de cuisson à induction – pour cuisiner de manière plus rapide, plus sûre, plus propre et plus efficace.

- ✓ La table de cuisson Domino de 30 cm de large se combine parfaitement avec d'autres tables de cuisson Domino ou à design à facettes.
- ✓ Grâce au touchSlider, la température peut être activée et contrôlée directement d'une simple pression ou d'un glissement du doigt.
- ✓ Fonction powerBoost : jusqu'à 50 % de puissance en plus sur une zone à induction.
- ✓ La minuterie avec fonction d'arrêt éteint en toute sécurité la zone de cuisson à la fin du temps de cuisson sélectionné.
- ✓ La sécurité enfants bloque toutes les fonctions, empêchant tout allumage accidentel.

Équipement

Données techniques

Nom du produit / famille de produit:	Vario/Domino foyer vitrocéramque
Nom du produit / famille de produit:	Vario/Domino foyer vitrocéramque
Type de pose:	Encastrable
Type de pose:	Encastrable
Apport d'énergie:	Électrique
Apport d'énergie:	Électrique
Nombre total de positions pouvant être utilisées simultanément:	2
Nombre total de positions pouvant être utilisées simultanément:	2
Taille de la niche d'encastrement:	51 x 270 x 490-500 mm
Taille de la niche d'encastrement:	51 x 270 x 490-500 mm
Largeur:	302 mm
Largeur:	302 mm
Dimensions du produit:	51 x 302 x 520 mm
Dimensions du produit:	51 x 302 x 520 mm
Dimensions du produit emballé:	110 x 370 x 573 mm
Dimensions du produit emballé:	110 x 370 x 573 mm
Poids net:	6.4 kg
Poids net:	6.4 kg
Poids brut:	7.6 kg
Poids brut:	7.6 kg
Témoin de chaleur résiduelle:	Indépendant
Témoin de chaleur résiduelle:	Indépendant
Emplacement du bandeau de commande:	Avant
Emplacement du bandeau de commande:	Avant
Matériau de base de la surface:	Vitrocéramique
Matériau de base de la surface:	Vitrocéramique
Couleur de la surface:	Noir, Alu., brossé
Couleur de la surface:	Noir, Alu., brossé
Longueur du cordon électrique:	110.0 cm
Longueur du cordon électrique:	110.0 cm
Code EAN:	4242003691731
Code EAN:	4242003691731
Tension:	220-240 V
Tension:	220-240 V
Fréquence:	60; 50 Hz
Fréquence:	60; 50 Hz



iQ100, Domino Table de cuisson à induction, 30 cm, Noir, Encastrable avec cadre EH375FBB1E

Équipement

- Table de cuisson de 30 cm: surface pour 2 casseroles et poêles.30 cm: surface pour 2 casseroles et poêles.

Flexibilité des zones de cuisson

- Zone de cuisson avant milieu: 210 mm, 2.2 kW (max. 3.7 kW)
- Zone de cuisson arrière milieu: 145 mm, 1.4 kW (max. 2.2 kW)

Facilité d'utilisation

- Commande par capteurs Mono touchSlider: contrôlez directement la puissance avec le bandeau tactile
- Commande entièrement électronique à 17 niveaux: adaptez précisément la chaleur avec 17 niveaux de puissance (9 niveaux principaux et 8 niveaux intermédiaires).
- Minuterie d'arrêt pour chaque zone de cuisson
- : éteint la zone de cuisson à la fin de la durée programmée (par ex. pour les œufs durs).
- Minuterie d'alarme
- : une alarme retentit à la fin du temps programmé (par ex. pour les pâtes).
- countUp timer
- : indique le temps écoulé depuis le démarrage de la minuterie (par ex. pour les pommes de terre).

Gain de temps et efficacité

- Fonction powerBoost pour toutes les zones de cuisson à induction
- : faire bouillir l'eau plus rapidement grâce à 50% d'énergie en plus que le niveau standard le plus élevé.
- Fonction quickStart: lors de la mise en marche, la table de cuisson sélectionne automatiquement la zone de cuisson avec l'ustensile de cuisson qui y est déjà déposé.
- Fonction reStart: en cas d'arrêt involontaire, restaurez tous les réglages précédents en rallumant la table de cuisson dans les 4 secondes.

Design

- Design à facettes

Sécurité

- Témoins lumineux de chaleur résiduelle à 2 niveaux pour chaque zone de cuisson: indique quelles zones de cuisson sont encore très chaudes ou chaudes.
- Sécurité enfants: empêche l'activation involontaire de la table de cuisson.
- wipeGuard: verrouillage des commandes durant 30 secondes: essuyez les liquides qui ont débordés sans modifier les paramètres par inadvertance (en bloquant tous les boutons tactiles pendant 30 secondes).
- Interrupteur général: éteignez toutes les zones de cuisson d'une simple pression sur un bouton.
- Coupure de sécurité: pour des raisons de sécurité, la zone de cuisson s'arrête après un temps prédéfini sans interaction (personnalisable).
- Affichage de la consommation énergétique: indique la consommation électrique du dernier processus de cuisson.

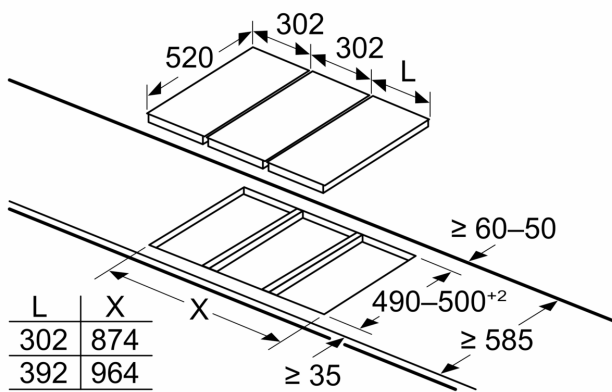
Installation

- Dimensions de l'appareil (HxLxP): 51 x 302 x 520
- Dimensions d'encastrement (HxLxP): 51 x 270 x (490 - 500)
- Epaisseur minimale du plan de travail: 16 mm
- Puissance de raccordement : 3700 W
- Fonction de gestion d'énergie: limite la puissance maximale si nécessaire (dépend de la protection par fusible de l'installation électrique).
- Câble de raccordement : 110 cm, Câble de raccordement inclu

iQ100, Domino Table de cuisson à induction, 30 cm, Noir, Encastrable avec cadre EH375FBB1E

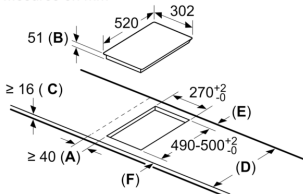
Dessins sur mesure

Mesures en mm



Si deux éléments ou plus sont installés côte à côte, un ou plusieurs kits d'installation sont nécessaires (2 éléments 1 kit d'installation, 3 éléments 2 kits d'installation, etc.)

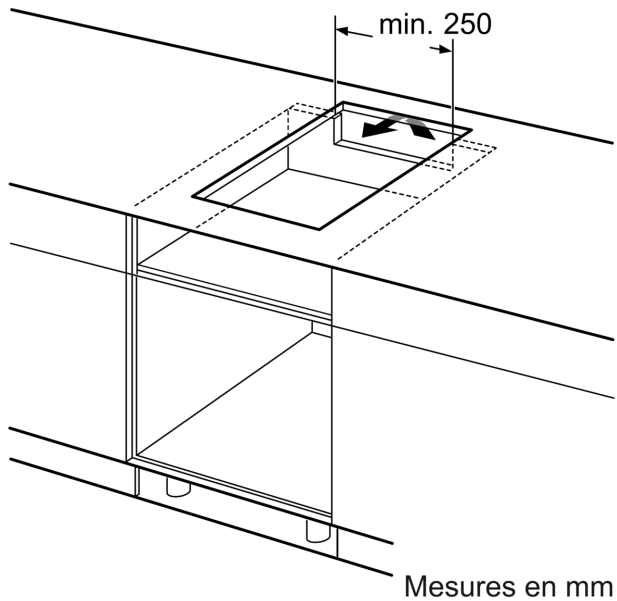
Mesures en mm



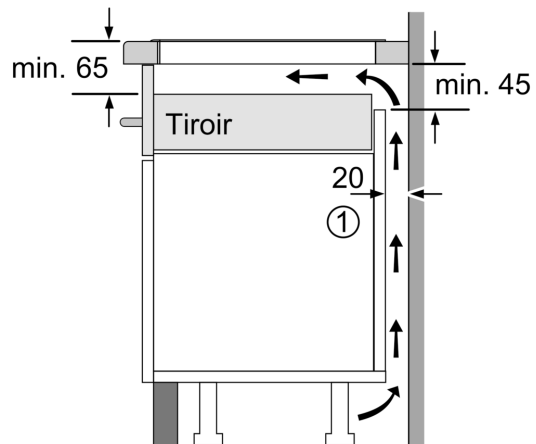
- A: Distance minimum entre la découpe de la plaque de cuisson et le mur.
- B: Profondeur d'encastrement
- C: L'espace entre la surface du plan de travail et le haut de la façade du four doit être de 30 mm. Voir les exigences d'espace pour le four.

Le plan de travail dans lequel la plaque de cuisson est installée doit supporter des charges d'approximativement 60 kg ; des sous-structures adaptées doivent être utilisées si nécessaire.

D	E	F
585-600	50	≥ 35
> 600	≥ 50	≥ 50



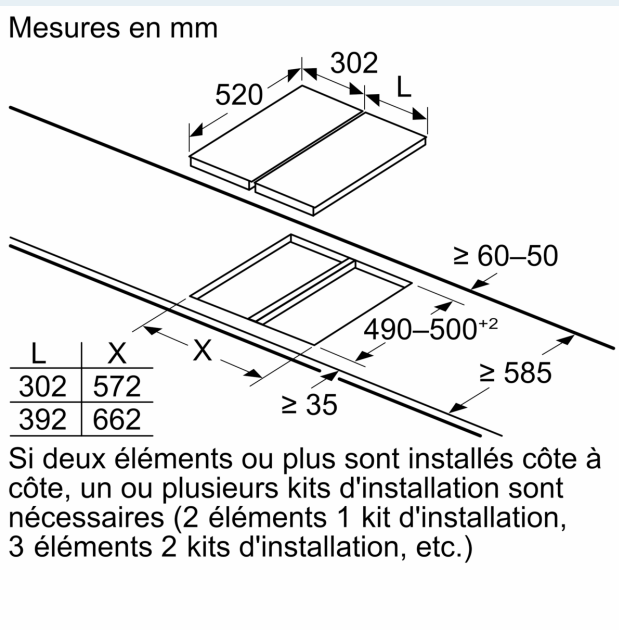
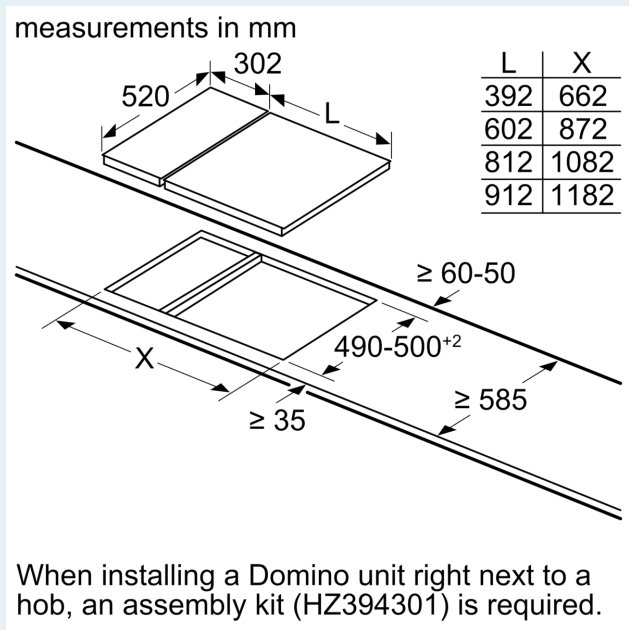
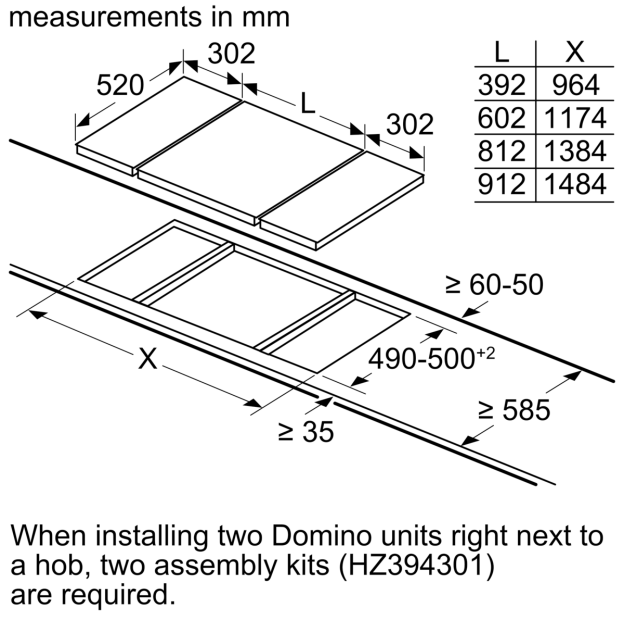
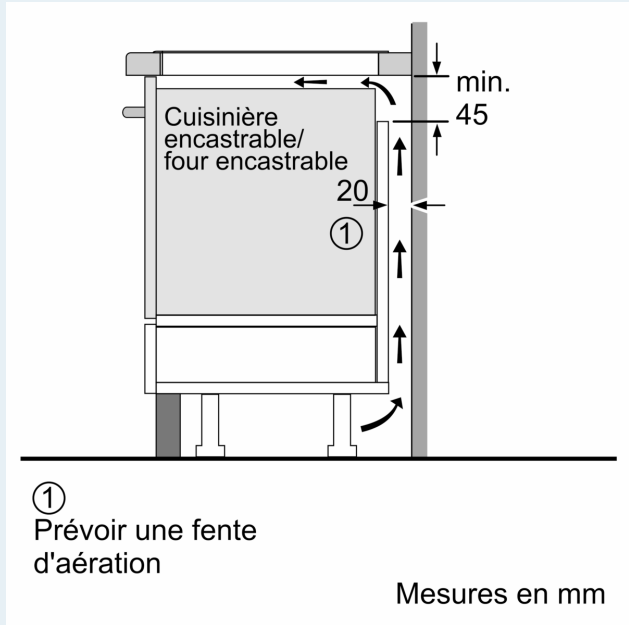
Mesures en mm



- ① Prévoir une fente d'aération.

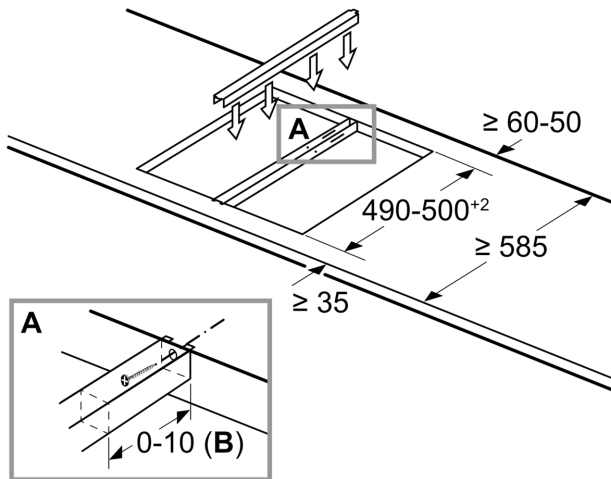
Mesures en mm

Dessins sur mesure



Dessins sur mesure

measurements in mm Assembly kit (HZ394301) for Domino



B: Dependent on the cut-out depth

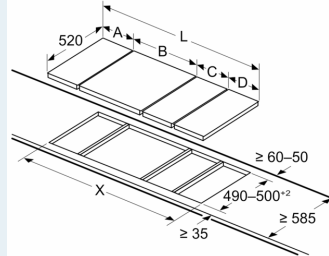
Mesures en mm
Possibilités de combinaison domino avec les dimensions correspondantes des appareils et des découpes

Type de largeur : 30 40 60 70 80 90
Largeur de l'appareil : 302 392 602 710 812 912

	A	B	C	D	L	X
2x30	302	302	-	-	604	572
1x30, 1x40	302	392	-	-	694	662
1x30, 1x60	302	602	-	-	904	872
1x30, 1x70*	302	710	-	-	1012	980
1x30, 1x80	302	812	-	-	1114	1082
1x30, 1x90	302	912	-	-	1214	1182
2x40	392	392	-	-	784	752
1x40, 1x60	392	602	-	-	994	962
1x40, 1x70*	392	710	-	-	1102	1070
1x40, 1x80	392	812	-	-	1204	1172
1x40, 1x90	392	912	-	-	1304	1272
3x30	302	302	302	-	906	874
2x30, 1x40	302	302	392	-	996	964
2x30, 1x60	302	302	602	-	1206	1174
2x30, 1x70*	302	302	710	-	1314	1282
2x30, 1x80	302	302	812	-	1416	1384
2x30, 1x90	302	302	912	-	1516	1484
1x30, 2x40	302	392	392	-	1086	1054
1x30, 1x40, 1x60	302	392	602	-	1296	1264
1x30, 1x40, 1x70*	302	392	710	-	1404	1372
1x30, 1x40, 1x80	302	392	812	-	1506	1474
1x30, 1x40, 1x90	302	392	912	-	1606	1574
3x40	392	392	392	-	1176	1144
2x40, 1x60	392	392	602	-	1386	1354
4x30	302	302	302	302	1208	1176
3x30, 1x40	302	302	302	392	1298	1266
2x30, 2x40	302	302	392	392	1388	1356
1x30, 3x40	302	392	392	392	1478	1446
1x30, 1x75	302	750	-	-	1052	1016
1x40, 1x75	392	750	-	-	1142	1106
2x30, 1x75	302	302	750	-	1354	1318
1x30, 1x40, 1x75	302	392	750	-	1444	1408

* Impossible avec une plaque à induction de 70 cm

Mesures en mm Image pour le tableau Possibilités de combinaison Domino avec appareils correspondants et dimensions de découpe



Si deux éléments ou plus sont installés côte à côte, un ou plusieurs kits d'installation sont nécessaires (2 éléments 1 kit d'installation, 3 éléments 2 kits d'installation, etc.)

Dimension de découpe (X) selon la combinaison (voir tableau des combinaisons)