

## iQ300, Table de cuisson à induction avec hotte intégrée, 80 cm ED877BS16E



**B**



- ✓ Le bandeau de commande touchControl permet d'activer et de contrôler les zones de cuisson d'un simple effleurement.
- ✓ Une hotte intégrée facile à nettoyer.
- ✓ Fonction powerBoost : jusqu'à 50 % de puissance en plus sur une zone à induction.
- ✓ La minuterie avec fonction d'arrêt éteint en toute sécurité la zone de cuisson à la fin du temps de cuisson sélectionné.
- ✓ La sécurité enfants bloque toutes les fonctions, empêchant tout allumage accidentel.

### Équipement

#### Données techniques

Nom du produit / famille de produit: ..... Foyer en céramique  
 Type de pose: ..... Encastrable  
 Apport d'énergie: ..... Électrique  
 Taille de la niche d'encastrement: ..... 223 x 750-750 x 490-490 mm  
 Largeur: ..... 812 mm  
 Dimensions du produit: ..... 223 x 812 x 520 mm  
 Dimensions du produit emballé: ..... 430 x 940 x 660 mm  
 Poids net: ..... 24.4 kg  
 Poids brut: ..... 30.8 kg  
 Témoin de chaleur résiduelle: ..... Indépendant  
 Emplacement du bandeau de commande: ..... Avant  
 Matériau de base de la surface: ..... Vitrocéramique  
 Couleur de la surface: ..... Noir  
 Longueur du cordon électrique: ..... 110.0 cm  
 Brûleurs scellés: ..... Non  
 powerBoost: ..... Toutes les zones de cuisson  
 Puissance du 2nd foyer: ..... 3.6 kW  
 Puissance du cinquième foyer: ..... 1.8 kW  
 Nombre de vitesses: ..... Niveau 3 + intensif  
 Extraction d'air maximale en évacuation: ..... 500 m³/h  
 Débit de l'aspiration en Recyclage d'air position turbo: .... 595.0 m³/h  
 Extraction d'air maximale en recyclage: ..... 441 m³/h  
 Extraction d'air en position de boost: ..... 622 m³/h  
 Niveau sonore: ..... 69 dB(A) re 1 pW  
 Filtre anti-odeurs: ..... Non  
 Tension: ..... 220-240/380-415 V  
 Fréquence: ..... 50-60 Hz  
 Liste des accessoires inclus: ..... 1 x Connecteur télescopique mode recyclage, 1 x Filtre à charbon Clean Air Plus  
 Mode d'arrêt différé: ..... 30R\_12E min

#### Accessoires intégrés

1 x Connecteur télescopique mode recyclage, 1 x Filtre à charbon Clean Air Plus

#### Accessoires en option

HZ9SE040 BATTERIE CUISINE 4 PCS, HZ9SE060 6 pieces Set, HZ9VDKE1 KIT INSTALLATION EN EVACUATION, HZ9VDKRO KIT INST. EN RECYCLAGE L (PROF. 70CM), HZ9VDKR1 KIT INST. EN RECYCLAGE S (PROF. 60CM), HZ9VDKR2 Kit de recirculation 1x coude L, HZ32WA00 ;, HZ390090 WOK, HZ9ES100 Espresso maker 4 cups, HZ9FE280 Poêle à frire Ø 18 / 28 cm, HZ9SE030 Set de 2 casseroles et 1 poêle à frire, HZ9VDSB1 COUDE HORIZONTAL PLAT 90°, HZ9VDSB2 COUDE VERTICAL L 90°, HZ9VDSB3 COUDE VERTICAL M 90°, HZ9VDSB4 COUDE VERTICAL S 90°, HZ9VDSI0 ADAPTATEUR GAINÉ ROND/PLAT, HZ9VDSI1 ADAPTATEUR ROND/PLAT COUDE, HZ9VDSM1 GAINÉ PLATE 500MM, HZ9VDSM2 GAINÉ PLATE 100 CM, HZ9VDS51 CONNECTEUR AVEC SCELLAGE, HZ9VDS52 MANCHON FLEXIBLE PLAT Ø150, HZ9VEDU0 INST. EVACUATION FILTRE REDUCTEUR BRUIT, HZ9VRCR1 FILTRES DE REMPLACEMENT CLEANAIR PLUS, HZ9VRPD1 DIFFUSEUR PLINTHE



## iQ300, Table de cuisson à induction avec hotte intégrée, 80 cm ED877BS16E

### Équipement

#### Flexibilité des zones de cuisson

- combiZone
- : utilisez des ustensiles de cuisine plus gros en connectant deux zones de cuisson classiques en une seule grande zone.
- Table de cuisson de 80 cm: surface pour 4 casseroles et poêles. 80 cm: surface pour 4 casseroles et poêles.
- Zone de cuisson avant gauche: 190 mm, 210 mm, 2.2 kW (max. 3.7 kW)
- Zone de cuisson arrière gauche: 190 mm, 210 mm, 2.2 kW (max. 3.7 kW)
- Zone de cuisson avant droite: 210 mm, 2.2 kW (max. 3.7 kW)
- Zone de cuisson arrière droit: 180 mm , 1.8 kW (max. 3.1 kW)

#### Design

- studioLine, Baguettes Black
- studioLine impression exclusive : design minimaliste grâce à une impression plus sombre des zones de cuisson.

#### Gain de temps et efficacité

- Fonction powerBoost pour toutes les zones de cuisson à induction
- : faire bouillir l'eau plus rapidement grâce à 50% d'énergie en plus que le niveau standard le plus élevé.
- Fonction quickStart: lors de la mise en marche, la table de cuisson sélectionne automatiquement la zone de cuisson avec l'ustensile de cuisson qui y est déjà déposé.
- Fonction reStart: en cas d'arrêt involontaire, restaurez tous les réglages précédents en rallumant la table de cuisson dans les 4 secondes.
- quickStop: éteignez rapidement une zone de cuisson en appuyant longuement

#### Facilité d'utilisation

- Commande par capteurs touchControl: contrôler l'alimentation avec les boutons tactiles +/- imprimés.
- Commande entièrement électronique à 17 niveaux: adaptez précisément la chaleur avec 17 niveaux de puissance (9 niveaux principaux et 8 niveaux intermédiaires).
- Minuterie d'arrêt: éteint la zone de cuisson à la fin du temps programmé (par exemple, pour les œufs à la coque)
- Minuterie d'alarme: une alarme retentit à la fin du temps programmé (par exemple pour les pâtes)

#### Sécurité

- Témoins lumineux de chaleur résiduelle à 2 niveaux pour chaque zone de cuisson: indique quelles zones de cuisson sont encore très chaudes ou chaudes.
- Sécurité enfants: empêche l'activation involontaire de la table de cuisson.
- Interrupteur général: éteignez toutes les zones de cuisson d'une simple pression sur un bouton.
- Coupure de sécurité: pour des raisons de sécurité, la zone de cuisson s'arrête après un temps prédéfini sans interaction (personnalisable).

#### Installation

- Dimensions de l'appareil (HxLxP): 223 x 812 x 520
- Dimensions d'encastrement (HxLxP): 223 x 750 x (490 - 490)
- Installation possible dans un meuble de 60 cm
- Epaisseur minimale du plan de travail: 16 mm
- Puissance de raccordement : 7400 W
- Fonction de gestion d'énergie: limite la puissance maximale si nécessaire (dépend de la protection par fusible de l'installation électrique).

#### Accessoires

- filtre cleanAir Plus, Élément télescopique pour recyclage sans conduits d'installation inclus

#### Ventilation intégrée

- Table de cuisson à induction avec hotte aspirante haute performance entièrement intégrée.
- Système de ventilation avec 3 niveaux de puissance de ventilateur contrôlés électroniquement et 1 niveau de puissance de ventilateur Boost-/Intensif (avec retour automatique) via Commande par capteurs touchControl :
- - Extraction de l'air entièrement automatisée lors de l'utilisation des zones de cuisson.
- - Arrêt automatique différé après la cuisson pour effacer les odeurs résiduelles après la cuisson (faible bruit, 12min en extraction, 30min en recyclage, peut être arrêté manuellement).
- - Commande complètement manuelle possible via Commande par capteurs touchControl.
- Technologie BLDC efficace : un taux d'extraction élevé et un niveau de bruit réduit. Très résistant à la pression, même avec des conduits plus longs et plus complexes.
- Filtres à graisse et collecteur de liquide faciles à démonter et à nettoyer:
- - Retrait pratique de l'unité d'une seule main via une poignée flottante en verre.
- - Filtres à graisse intégrés, à grande échelle et haute performance en acier inoxydable avec 12 couches de filtration et une couche supérieure noire pour une intégration plus esthétique. Efficacité de filtration des graisses de 94 %.
- - Toutes les parties sont faciles à nettoyer, résistantes au lave-vaisselle et résistantes à la chaleur.
- - Collecteur de liquide avec une capacité de 200 ml pour la condensation lors de la cuisson ou les petits accidents.
- - Collecteur de liquide de sécurité d'une capacité de 700 ml pour les accidents plus sévères. Résistant au lave-vaisselle. Facile d'accès et détachable par le dessous.
- - Capacité totale de 900ml (200ml + 700ml).
- - Système de ventilation étanche.
- Performance du système de ventilation:
- - Performances d'extraction en extraction d'air (selon EN 61591): min. réglage normal 330 M3H , max. réglage normal 500 M3H , max. réglage Boost-/Intensif 622 M3H .
- - Performance d'extraction en recyclage (selon EN 61591): min.

## Équipement

réglage normal 252 M3H , max. réglage normal 441 M3H , max. réglage Boost-/Intensif 595 M3H.

- - Niveau sonore dans l'extraction d'air (niveau de puissance acoustique selon EN 60704-3): min. réglage normal 61 DB re 1 pW, max. réglage normal 69 DB re 1 pW, max. réglage Boost-/Intensif 74 DB re 1 pW.
- - Niveau sonore dans l'extraction recirculée (Niveau de puissance acoustique selon EN 60704-3.): Min. réglage normal 55 DB re 1 pW, max. réglage normal 66 DB re 1 pW, max. réglage Boost-/Intensif 72 DB re 1 pW.
- Données de consommation et efficacité énergétique (conformément au règlement (UE) no 65/2014):
- - Classe d'efficacité énergétique: B (sur une échelle de classes d'efficacité énergétique de A+++ à D).
- - Efficacité dynamique des fluides: A .
- - Consommation énergétique moyenne: 57 kWh/an
- - Classe d'efficacité des filtres à graisse: B .
- - Niveau sonore en fonctionnement normal min. et max.: 61 DB & 69 DB .

### Notes de planification et d'installation

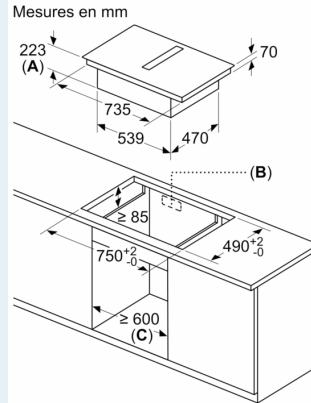
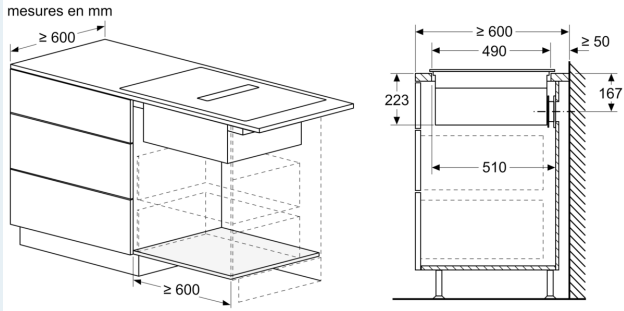
- - HZ9VEDU0 pour extraction d'air.
- - Le kit de démarrage "Plug 'n Play" HZ9VRUD0 pour la recirculation sans conduit permet des installations faciles et rapides et peut être planifié dans toutes les profondeurs de plan de travail  $\geq 60$ cm. Pour les installations gainées - en extraction gainée (HZ9VEDU0) ainsi qu'en recyclage entièrement ou partiellement gainé (HZ9VRPD0) - une profondeur de plan de travail de  $\geq 70$ cm est nécessaire.
- - HZ9VRPD0 pour une installation en recyclage entièrement et partiellement gainée avec des filtres à odeurs cleanAir. - HZ9VRUD0 pour une installation en recyclage sans buse avec des filtres à odeurs cleanAir.
- Pour compléter l'installation en évacuation ou pour réaliser toute autre configuration en recyclage de l'air, différents accessoires de raccordement sont disponibles.
- - Le produit et ses accessoires sont conforme au test de la flamme d'aiguille (selon IEC 60695-11-5) et à la classe de matériau de construction B1/B2 (DIN 4102-1).
- Suggestions de planification:
- - L'installation est possible en îlot ainsi qu'en configuration murale.
- - La profondeur maximale est de 223 mm pour les appareils encastrés sur le plan de travail et de 227 mm pour les appareils encastrés à fleur de plan.
- - L'appareil doit être librement accessible par le bas (c'est-à-dire pour accéder au collecteur de liquide inférieur de sécurité).
- - Une installation avec recirculation sans conduit nécessite une ouverture verticale de 25 mm minimum derrière le panneau arrière du meuble. Pour une performance idéale, une ouverture de 50 mm est suggérée.
- - Pour les installations en recyclage, (avec ou sans conduits), une ouverture de retour de 400cm<sup>2</sup> est à respecter dans la zone du socle. L'ouverture peut être réalisée via des grilles de sortie, des grilles à lamelles ou des plinthes subtilement raccourcies selon l'assortiment du fabricant de meubles de cuisine.
- - La sortie d'air à l'arrière de l'appareil est directement accessible avec un élément de conduit plat mâle (DN 150).
- - Dans une configuration d'extraction par conduits, un clapet anti-retour (ou une trappe de retour) avec une pression d'ouverture maximale de 65Pa doit être installé.

## Équipement

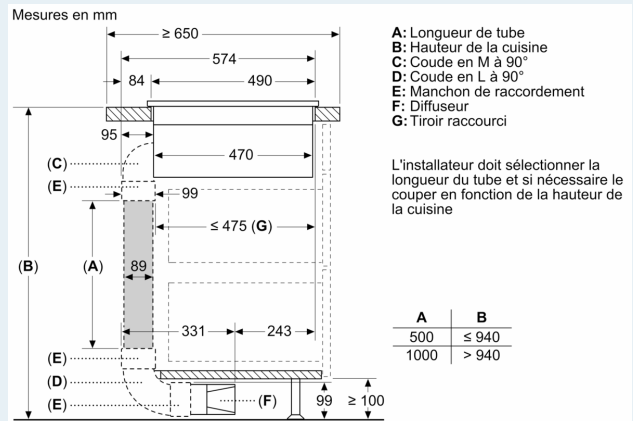
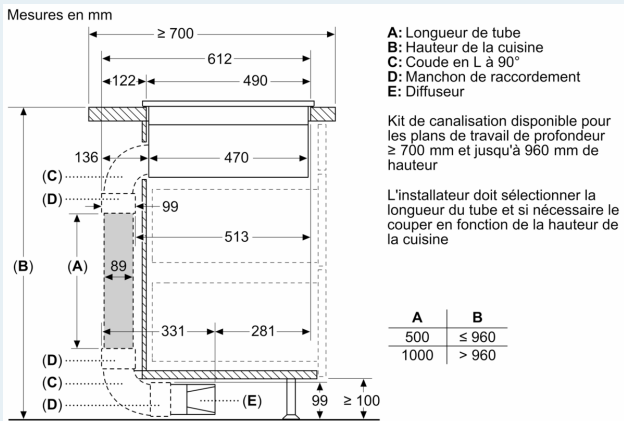
--	--

## iQ300, Table de cuisson à induction avec hotte intégrée, 80 cm ED877BS16E

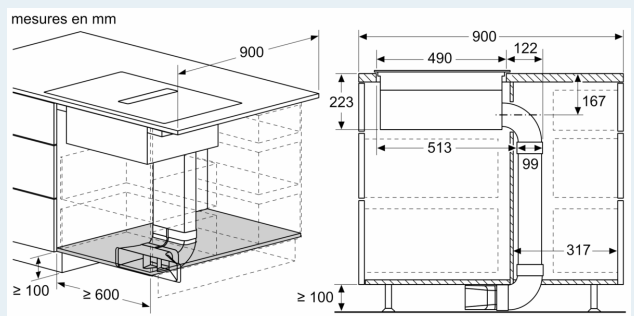
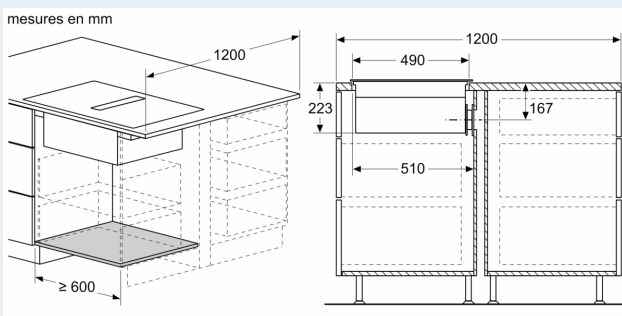
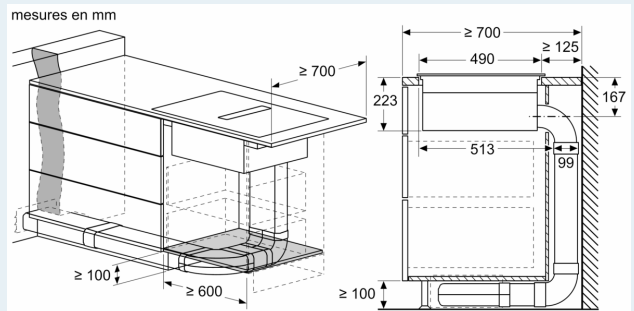
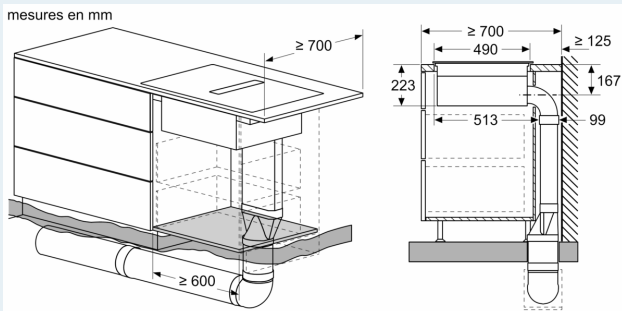
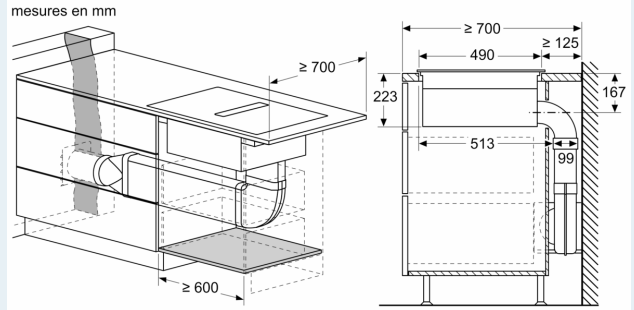
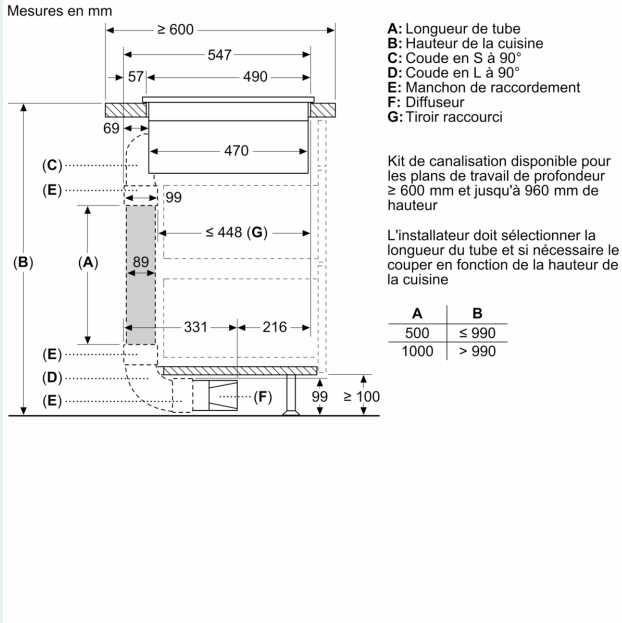
### Dessins sur mesure



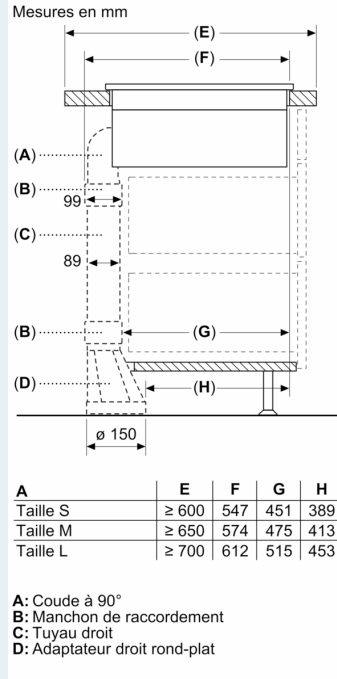
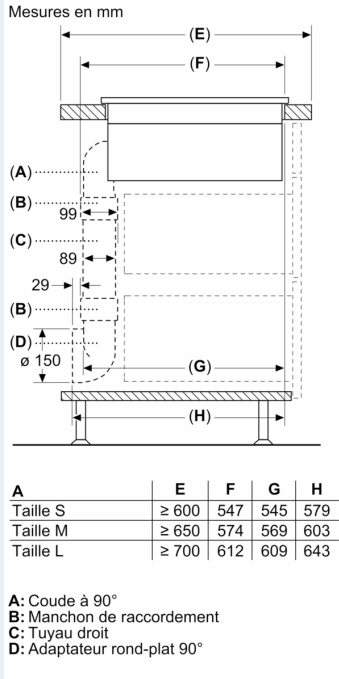
- A:** Profondeur de dégagement
- B:** Découpe dans le panneau arrière nécessaire pour la tuyauterie. La taille et la position exactes peuvent être obtenues sur le dessin spécifique.
- C:** Tous les modèles de la classe de largeur 80 cm peuvent être installés dans des meubles de 60 cm de large en ajustant les panneaux latéraux.



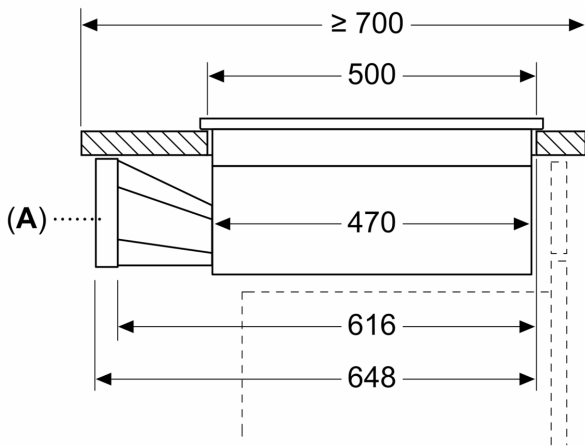
## Dessins sur mesure



## Dessins sur mesure

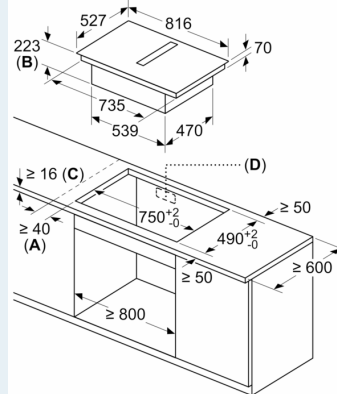


## Mesures en mm



**A:** Adaptateur rond-plat

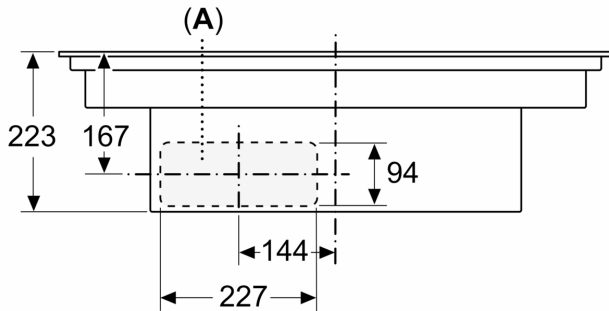
## Mesures en mm



**A :** distance minimale entre la découpe de plaque et le mur  
**B :** profondeur d'encastrement  
**C :** le plan de travail dans lequel la table de cuisson est installée doit pouvoir supporter des charges d'env. 60 kg, si nécessaire avec des sous-constructeurs appropriés.  
**D :** une découpe pour les câbles doit être prévue dans la paroi arrière. La taille et l'emplacement exacts peuvent être obtenus à partir du dessin spécifique.

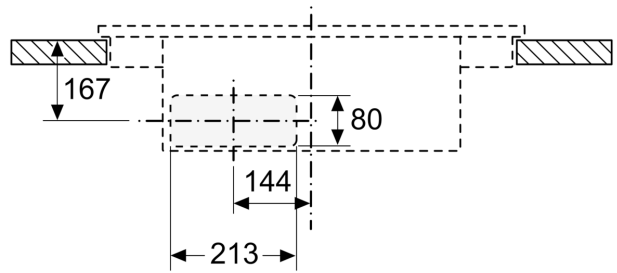
## Dessins sur mesure

Mesures en mm  
Vue de face

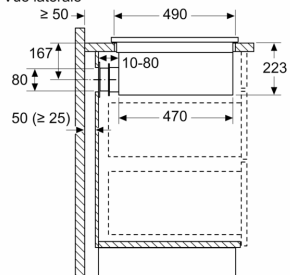


A: Connecté directement à l'arrière

Mesures en mm  
Vue de face - découpe du meuble pour circulation d'air sans conduit



Mesures en mm  
Vue latérale



En cas d'installation directement contre des murs extérieurs qui ne sont pas isolés ( $\mu \geq 0,5 \text{ W/m}^2 \cdot \text{°C}$ ), nous recommandons d'utiliser des configurations de recyclage partiellement ou totalement gainées.

Mesures en mm  
Vue avant

