

iQ500, Table de cuisson à induction avec hotte intégrée, 80 cm, A fleur dans le plan de travail ED807HQ26E



B



Accessoires intégrés

1 x Connecteur télescopique mode recyclage, 1 x Filtre à charbon Clean Air Plus

Accessoires en option

HZ32WA00 ; HZ390090 WOK, HZ9E5100 Espresso maker 4 cups, HZ9FE280 Poêle à frire Ø 18 / 28 cm, HZ9SE030 Set de 2 casseroles et 1 poêle à frire, HZ9SE040 BATTERIE CUISINE 4 PCS, HZ9SE060 6 pièces Set, HZ9VDKE1 KIT INSTALLATION EN EVACUATION, HZ9VDKR0 KIT INST. EN RECYCLAGE L (PROF. 70CM), HZ9VDKR1 KIT INST. EN RECYCLAGE S (PROF. 60CM), HZ9VDKR2 Kit de recirculation 1x coude L, HZ9VDSB1 COUDE HORIZONTAL PLAT 90°, HZ9VDSB2 COUDE VERTICAL L 90°, HZ9VDSB3 COUDE VERTICAL M 90°, HZ9VDSB4 COUDE VERTICAL S 90°, HZ9VDSI0 ADAPTATEUR GAINÉ ROND/PLAT, HZ9VDSI1 ADAPTATEUR ROND/PLAT COUDE, HZ9VDSM1 GAINÉ PLATE 500MM, HZ9VDSM2 GAINÉ PLATE 100 CM, HZ9VDSS1 CONNECTEUR AVEC SCELLAGE, HZ9VDSS2 MANCHON FLEXIBLE PLAT Ø150, HZ9VEDU0 INST. EVACUATION FILTRE REDUCTEUR BRUIT, HZ9VRCR1 FILTRES DE REMPLACEMENT CLEANAIR PLUS, HZ9VRPD1 DIFFUSEUR PLINTHE

Table de cuisson design avec entrée d'air entièrement intégrée et totalement affleurante.

- ✓ combiZone : combinez deux zones de cuisson à induction pour chauffer vos grandes casseroles.
- ✓ touchSlider : contrôlez la puissance de votre table de cuisson du bout du doigt.
- ✓ Une hotte intégrée facile à nettoyer.
- ✓ Home Connect : intégrez votre table de cuisson dans la cuisine intelligente.
- ✓ fryingSensor Pro : cuisinez en toute sérénité, sans craindre de faire brûler vos plats.

Équipement

Données techniques

Nom du produit / famille de produit: Foyer en céramique
 Type de pose: Encastrable
 Apport d'énergie: Électrique
 Largeur: 792 mm
 Dimensions du produit: 227 x 792 x 512 mm
 Dimensions du produit emballé: 431 x 950 x 672 mm
 Poids net: 25.1 kg
 Poids brut: 31.5 kg
 Témoin de chaleur résiduelle: Indépendant
 Emplacement du bandeau de commande: Avant
 Matériau de base de la surface: Vitrocéramique
 Couleur de la surface: Noir
 Longueur du cordon électrique: 110.0 cm
 Brûleurs scellés: Non
 powerBoost: Toutes les zones de cuisson
 Puissance du 2nd foyer: 3.6 kW
 Nombre de vitesses: Niveau 9 + intensif
 Extraction d'air maximale en évacuation: 500 m³/h
 Débit de l'aspiration en Recyclage d'air position turbo: 595.0 m³/h
 Extraction d'air maximale en recyclage: 487 m³/h
 Extraction d'air en position de boost: 622 m³/h
 Niveau sonore: 69 dB(A) re 1 pW
 Filtre anti-odeurs: Non
 Tension: 220-240/380-415 V
 Fréquence: 50-60 Hz
 Liste des accessoires inclus: 1 x Connecteur télescopique mode recyclage, 1 x Filtre à charbon Clean Air Plus
 Mode d'arrêt différé: 30R_12E min



iQ500, Table de cuisson à induction avec hotte intégrée, 80 cm, A fleur dans le plan de travail ED807HQ26E

Équipement

- Table de cuisson de 80 cm: surface pour 4 casseroles et poêles. 80 cm: surface pour 4 casseroles et poêles.

Flexibilité des zones de cuisson

- 2 zones combi.
- : utilisez des ustensiles de cuisine plus gros en connectant deux zones de cuisson classiques en une seule grande zone.
- Zone de cuisson avant gauche: 190 mm, 210 mm, 2.5 kW (max. 3.7 kW)
- Zone de cuisson arrière gauche: 190 mm, 210 mm, 2.5 kW (max. 3.7 kW)
- Zone de cuisson arrière droit: 190 mm, 210 mm, 2.5 kW (max. 3.7 kW)
- Zone de cuisson avant droite: 190 mm, 210 mm, 2.5 kW (max. 3.7 kW)

Facilité d'utilisation

- touchSlider: contrôlez directement la puissance avec la barre tactile en impression sur votre table de cuisson.
- Bouton Favoris: accédez directement aux fonctions favorites grâce à un bouton configurable (disponible avec compte Home Connect connecté).
- Commande entièrement électronique à 17 niveaux: adaptez précisément la chaleur avec 17 niveaux de puissance (9 niveaux principaux et 8 niveaux intermédiaires).
- Minuterie d'arrêt: éteint la zone de cuisson à la fin du temps programmé (par exemple, pour les œufs à la coque)
- alternative: une alarme retentit à la fin du temps programmé (par exemple pour les pâtes)
- Volume sonore adaptable aux préférences et besoins personnels.

Gain de temps et efficacité

- Fonction powerBoost pour toutes les zones de cuisson à induction
- : faire bouillir l'eau plus rapidement grâce à 50% d'énergie en plus que le niveau standard le plus élevé.
- panBoost, sélectionnable via le bouton Favoris/Home Connect App (disponibilité prévue pour Q4/2024 via une mise à jour logicielle pour les appareils connectés à Home Connect): chauffez les casseroles plus rapidement qu'au niveau le plus élevé tout en protégeant le revêtement de la casserole.
- Fonction quickStart: lors de la mise en marche, la table de cuisson sélectionne automatiquement la zone de cuisson avec l'ustensile de cuisson qui y est déjà déposé.
- Fonction reStart: en cas d'arrêt involontaire, restaurez tous les réglages précédents en rallumant la table de cuisson dans les 4 secondes.

Assistance à la cuisson

- fryingSensor Pro - 11 niveaux de température: évitez les plats brûlés grâce à la régulation automatique de la température de votre poêle avec le capteur intégré dans votre table de cuisson.
- Assistant de cuisson: trouvez facilement le bon réglage de température pour un certain plat via l'application Home Connect.

Connectivité

- HomeConnect par WLAN (Contrôle à distance): vérifiez si la table de cuisson est éteinte même lorsque vous n'êtes pas chez vous et recherchez des recettes ou des fonctions supplémentaires via l'application Home Connect

- Smart Home Trigger, via le bouton Favoris (disponible via un compte Home Connect connecté): open up the smart universe from your cooktop (partner service required).

- L'appareil peut être mis à jour (disponible avec un compte Home Connect connecté) : gardez l'appareil toujours à jour avec le dernier état du logiciel.

Design

- Design Pur, encastrement à fleur de plan - studioLine
- studioLine impression exclusive : design minimaliste grâce à une impression plus sombre des zones de cuisson.

Sécurité

- Témoins lumineux de chaleur résiduelle à 2 niveaux pour chaque zone de cuisson: indique quelles zones de cuisson sont encore très chaudes ou chaudes.
- Sécurité enfants: empêche l'activation involontaire de la table de cuisson.
- Interrupteur général: éteignez toutes les zones de cuisson d'une simple pression sur un bouton.
- Coupure de sécurité: pour des raisons de sécurité, la zone de cuisson s'arrête après un temps prédéfini sans interaction (personnalisable).

Installation

- Dimensions de l'appareil (HxLxP): 227 x 792 x 512
- Encastrement (HxLxP): 227 x 796 x 516
- Epaisseur minimale du plan de travail: 16 mm
- Puissance de raccordement : 7400 W
- Fonction de gestion d'énergie: limite la puissance maximale si nécessaire (dépend de la protection par fusible de l'installation électrique).
- Câble de raccordement : 110 cm, Câble de raccordement inclus

Accessoires

- filtre cleanAir Plus, Élément télescopique pour recyclage sans conduits d'installation inclus
- Pour une installation dans des plans de travail en pierre, granit ou synthétique. D'autres matériaux de plan de travail nécessitent un contrôle d'adéquation avec le fabricant du plan de travail.
- Installation possible dans un meuble de 60 cm

Ventilation intégrée

- Table de cuisson à induction avec hotte aspirante haute performance entièrement intégrée.
- Convient pour l'extraction d'air ou en mode recyclage (y compris les modes logiciels différenciés). Les accessoires d'installation pour les configurations en recyclage sans raccordement, dont quatre filtres anti-odeurs cleanAir Plus et un élément télescopique, sont inclus dans la table de cuisson. Des accessoires pour d'autres options d'installation sont disponibles, détails dans les notes de planification.

Équipement

- Esthétique, tous les éléments sont intégrés en vitrocéramique et résistants à la chaleur pour la libre circulation et le placement des ustensiles de cuisine.
- - Extraction de l'air entièrement automatisée lors de l'utilisation des zones de cuisson.
- - Arrêt automatique différé après la cuisson pour effacer les odeurs résiduelles après la cuisson (faible bruit, 12min en extraction, 30min en recyclage, peut être arrêté manuellement).
- Technologie BLDC efficace : un taux d'extraction élevé et un niveau de bruit réduit. Très résistant à la pression, même avec des conduits plus longs et plus complexes.
- Filtres à graisse et collecteur de liquide faciles à démonter et à nettoyer:
- - Retrait pratique de l'unité d'une seule main via une poignée flottante en verre.
- - Filtres à graisse intégrés, à grande échelle et haute performance en acier inoxydable avec 12 couches de filtration et une couche supérieure noire pour une intégration plus esthétique. Efficacité de filtration des graisses de 94 %.
- - Toutes les parties sont faciles à nettoyer, résistantes au lave-vaisselle et résistantes à la chaleur.
- - Collecteur de liquide avec une capacité de 200 ml pour la condensation lors de la cuisson ou les petits accidents.
- - Système de drainage puissant pour les déversements de plus de 200 ml de liquide.
- - Collecteur de liquide de sécurité d'une capacité de 700 ml pour les accidents plus sévères. Résistant au lave-vaisselle. Facile d'accès et détachable par le dessous.
- - Capacité totale de 900ml (200ml + 700ml).
- - Système de ventilation étanche.
- Performance du système de ventilation:
- - Performances d'extraction en extraction d'air (selon EN 61591): min. réglage normal 154 M3H, max. réglage normal 500 M3H, max. réglage Boost-/Intensif 622 M3H.
- - Performance d'extraction en recyclage (selon EN 61591): min. réglage normal 117 M3H, max. réglage normal 487 M3H, max. réglage Boost-/Intensif 595 M3H.
- - Niveau sonore dans l'extraction d'air (niveau de puissance acoustique selon EN 60704-3.): min. réglage normal 42 DB re 1 pW, max. réglage normal 69 DB re 1 pW, max. réglage Boost-/Intensif 74 DB re 1 pW.
- - Niveau sonore dans l'extraction recirculée (Niveau de puissance acoustique selon EN 60704-3.): Min. réglage normal 41 DB re 1 pW, max. réglage normal 68 DB re 1 pW, max. réglage Boost-/Intensif 72 DB re 1 pW.
- - Efficacité des filtres à graisse (selon EN 61591) 94 %.
- Données de consommation et efficacité énergétique (conformément au règlement (UE) no 65/2014):
- - Classe d'efficacité énergétique: B (sur une échelle de classes d'efficacité énergétique de A+++ à D).
- - Efficacité dynamique des fluides: A.
- - Classe d'efficacité des filtres à graisse: B.
- - Niveau sonore en fonctionnement normal min. et max.: 42 DB & 69 DB.
- 2 x 2 batteries de filtres anti-odeurs cleanAir Plus haute performance directement intégrés (en configuration recirculation).
- - Performance de réduction des odeurs optimisée pour les applications de cuisson avec des molécules d'odeur complexes (par exemple, le poisson).

- - Surface des filtres grande échelle avec des capacités de réduction des odeurs élevées.
- - Fonction anti-pollen: Le filtre retient une quantité extrêmement élevée de pollen en suspension dans l'air et désactive les allergènes qui sont retenus par le filtre.
- - Durée de vie de 6-12 mois (360 heures de cuisson intensive, non régénérative).
- - Filtres à faible bruit avec psycho-acoustique optimisée.
- - Facile d'accès et facile à retirer par le haut.
- - Filtres cleanAir Plus de remplacement: HZ9VRCR1.
- Pour une configuration d'extraction d'air: 2 x 2 filtres acoustiques à faible bruit haute performance directement intégrés pour un bruit nettement plus faible et une psycho-acoustique améliorée.

Notes de planification et d'installation

- Convient aux installations en extraction d'air ou en mode recyclage en 4 options différentes (sans conduit, recirculation partiellement et entièrement par conduit ou extraction d'air). Les accessoires d'installation pour la recirculation sans conduit, parmi lesquels quatre filtres anti-odeurs cleanAir Plus et un élément télescopique, sont inclus dans la table de cuisson. Les accessoires inclus permettent des installations faciles et rapides et peuvent être prévus dans toutes les profondeurs de plan de travail \geq 60cm. Pour d'autres types d'installation, l'un des kits d'accessoires suivants est recommandé :
- - HZ9VDKR1 pour les configurations en recyclage avec raccordement partiel dans les plans de travail de \geq 60cm de profondeur avec une hauteur de plan de travail maximale de 960 mm. HZ9VDKR0 pour les configurations en recyclage avec raccordement partiel dans les plans de travail de \geq 70cm de profondeur avec une hauteur de plan de travail maximale de 960 mm.
- - HZ9VEDU0, filtres acoustiques pour installation en extraction d'air.
- Pour compléter l'installation en évacuation ou pour réaliser toute autre configuration en recyclage de l'air, différents accessoires de raccordement sont disponibles.
- Suggestions de planification:
- - L'installation est possible en îlot ainsi qu'en configuration murale.
- - Le produit et ses accessoires sont conforme au test de la flamme d'aiguille (selon IEC 60695-11-5) et à la classe de matériau de construction B1/B2 (DIN 4102-1).
- - La profondeur maximale est de 223 mm pour les appareils encastrés sur le plan de travail et de 227 mm pour les appareils encastrés à fleur de plan.
- - L'appareil doit être librement accessible par le bas (c'est-à-dire pour accéder au collecteur de liquide inférieur de sécurité).
- - Aucun faux plancher n'est nécessaire sous la table de cuisson avec système de ventilation à aspiration descendante intégré. Les tiroirs et/ou étagères du meuble bas doivent être amovibles. Le panneau arrière du meuble bas peut être conservé - seule une découpe pour la sortie d'air est nécessaire (la position et la taille peuvent être tirées des instructions d'installation).
- - Une installation avec recirculation sans conduit nécessite une ouverture verticale de 25 mm minimum derrière le panneau arrière du meuble. Pour une performance idéale, une ouverture de 50 mm est suggérée.
- - L'épaisseur minimale du plan de travail est de 16 mm pour les appareils montés sur le dessus et encastrés avec le système d'installation standard. L'installation dans des plans de travail encore plus fins est également possible avec la pièce de rechange : contenu 626792.
- - Le poids total de l'appareil est de 26 kg - la portance et la stabilité,

Équipement

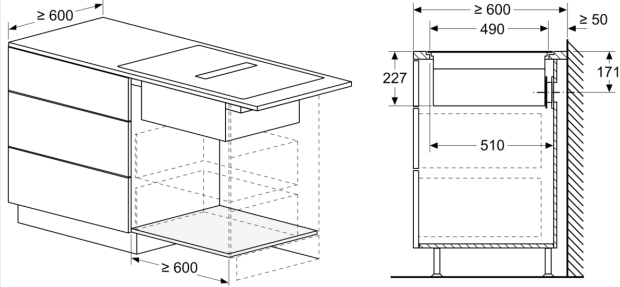
notamment dans le cas de plans de travail très fins, doivent être soutenues par des sous-structures adaptées. Le poids total de l'appareil et les spécifications d'intégrité structurelle du fabricant du plan de travail sont à prendre en compte.

- - Pour les installations en recyclage, (avec ou sans conduits), une ouverture de retour de 400cm² est à respecter dans la zone du socle. L'ouverture peut être réalisée via des grilles de sortie, des grilles à lamelles ou des plinthes subtilement raccourcies selon l'assortiment du fabricant de meubles de cuisine.
- - La sortie d'air à l'arrière de l'appareil est directement accessible avec un élément de conduit plat mâle (DN 150).
- - Le surpresseur résistant aux chutes de pression permet des canalisations plus longues et plus complexes jusqu'à 8m avec trois arceaux à 90° tout en gardant des performances suffisantes.
- - Lors de l'installation d'une hotte de ventilation à extraction canalisée et d'un foyer de cheminée, la ligne d'alimentation électrique de l'appareil nécessite un interrupteur de sécurité approprié. Ceci n'est pas nécessaire pour les configurations en extraction recirculée.
- - Dans une configuration d'extraction par conduits, un clapet anti-retour (ou une trappe de retour) avec une pression d'ouverture maximale de 65Pa doit être installé.

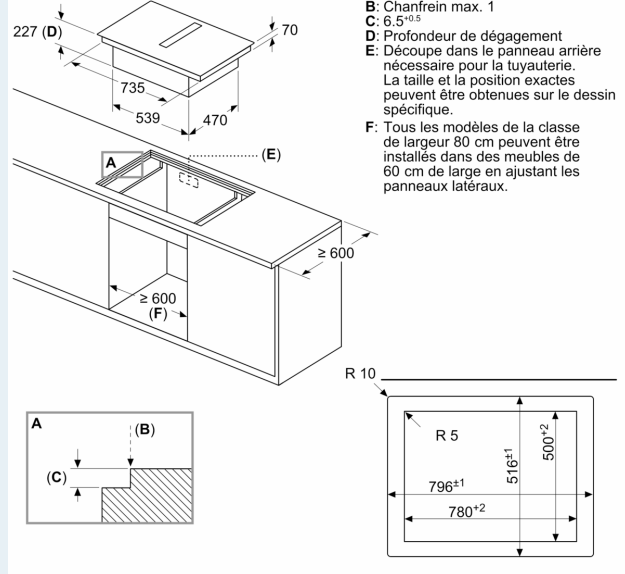
iQ500, Table de cuisson à induction avec hotte intégrée, 80 cm, A fleur dans le plan de travail ED807HQ26E

Dessins sur mesure

Mesures en mm

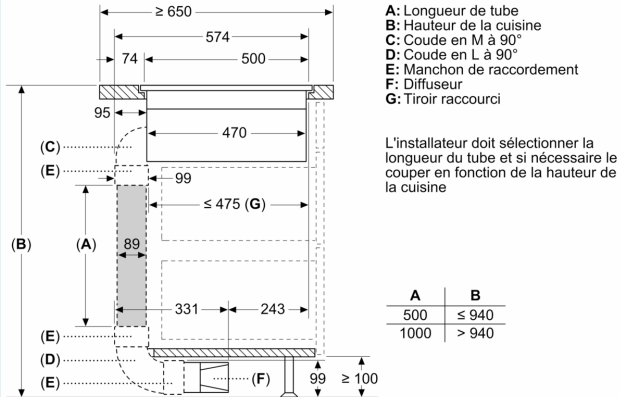


Mesures en mm



- B:** Chanfrein max. 1
- C:** 6,5^{+0,5}
- D:** Profondeur de dégagement
- E:** Découpe dans le panneau arrière nécessaire pour la tuyauterie. La taille et la position exactes peuvent être obtenues sur le dessin spécifique.
- F:** Tous les modèles de la classe de largeur 80 cm peuvent être installés dans des meubles de 60 cm de large en ajustant les panneaux latéraux.

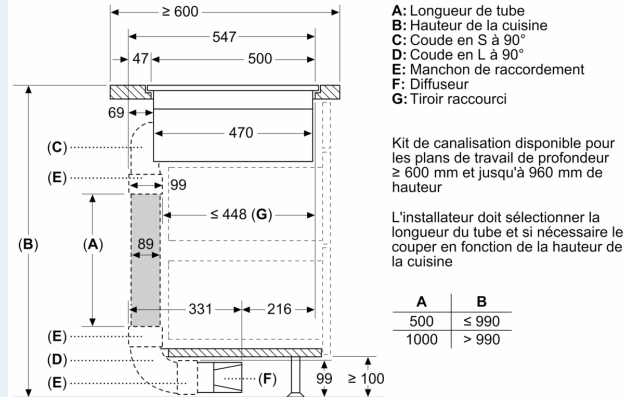
Mesures en mm



- A:** Longueur de tube
- B:** Hauteur de la cuisine
- C:** Coude en M à 90°
- D:** Coude en L à 90°
- E:** Manchon de raccordement
- F:** Diffuseur
- G:** Tiroir raccourci

L'installateur doit sélectionner la longueur du tube et si nécessaire le couper en fonction de la hauteur de la cuisine

Mesures en mm

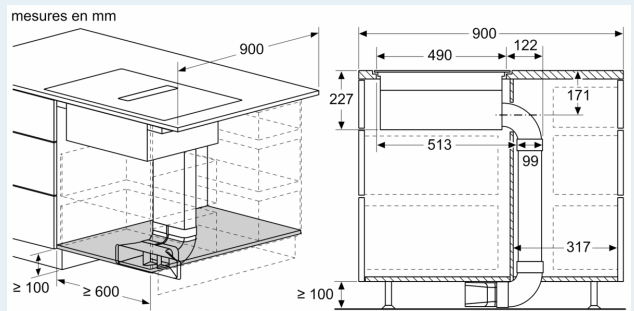
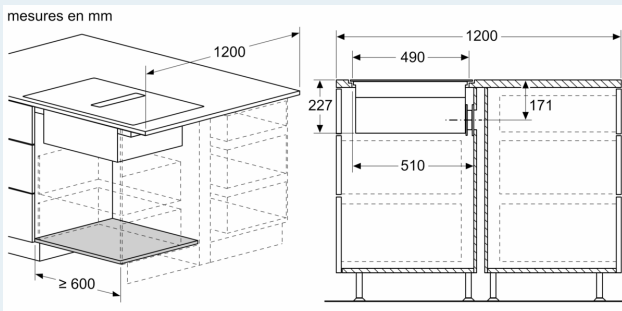
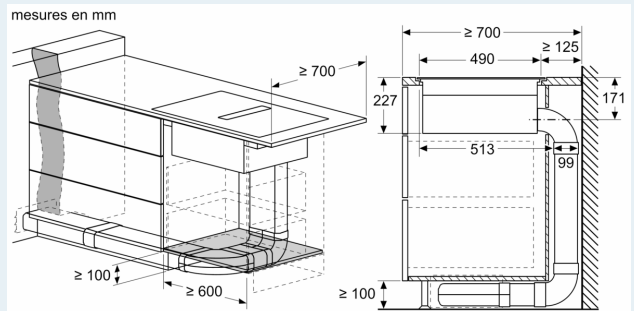
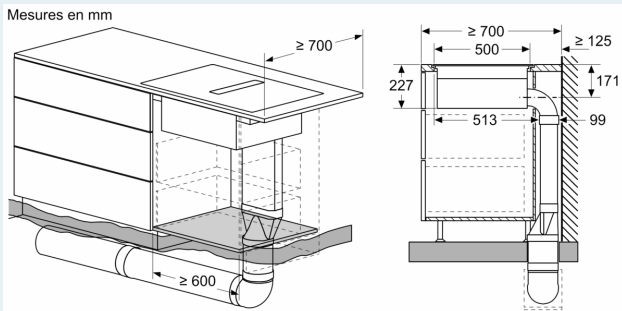
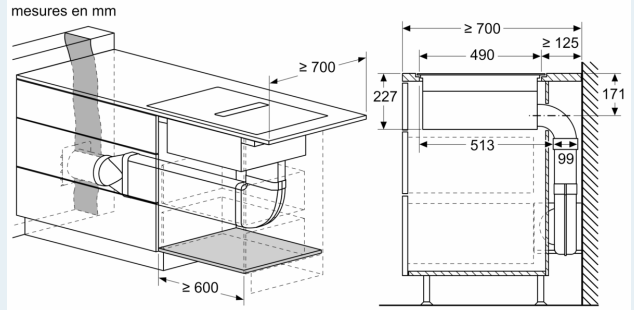
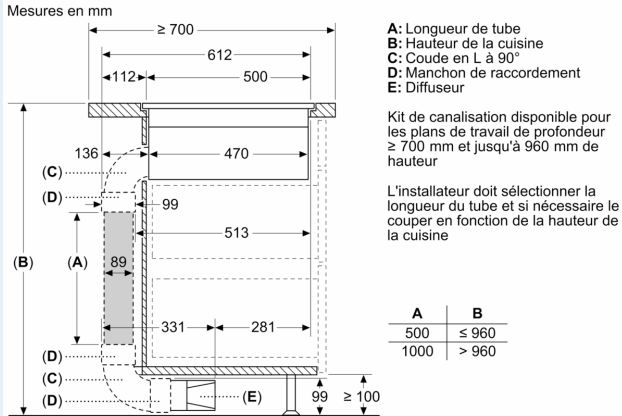


- A:** Longueur de tube
- B:** Hauteur de la cuisine
- C:** Coude en S à 90°
- D:** Coude en L à 90°
- E:** Manchon de raccordement
- F:** Diffuseur
- G:** Tiroir raccourci

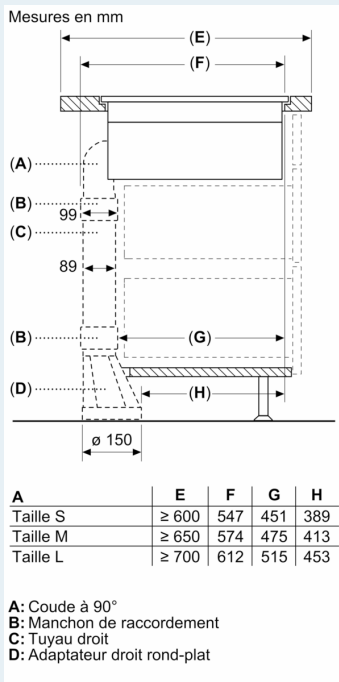
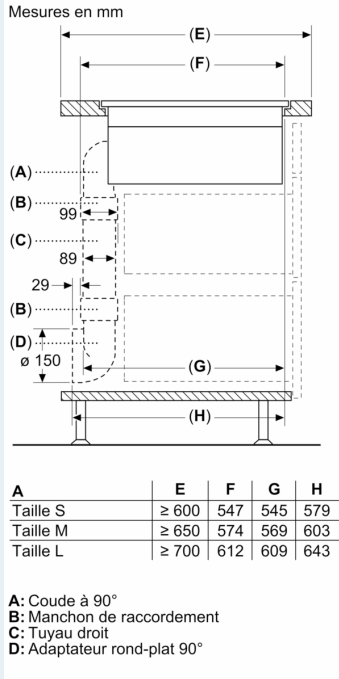
Kit de canalisation disponible pour les plans de travail de profondeur ≥ 600 mm et jusqu'à 960 mm de hauteur

L'installateur doit sélectionner la longueur du tube et si nécessaire le couper en fonction de la hauteur de la cuisine

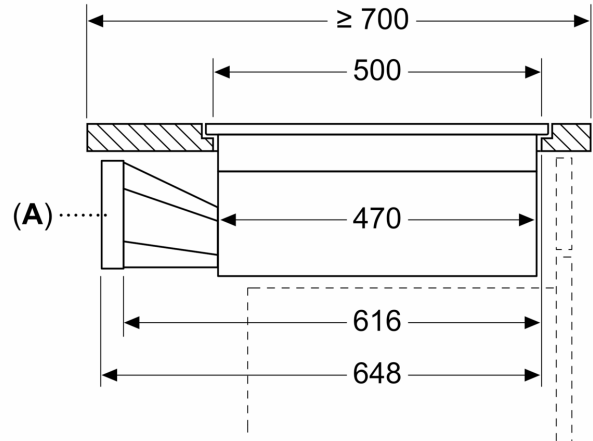
Dessins sur mesure



Dessins sur mesure

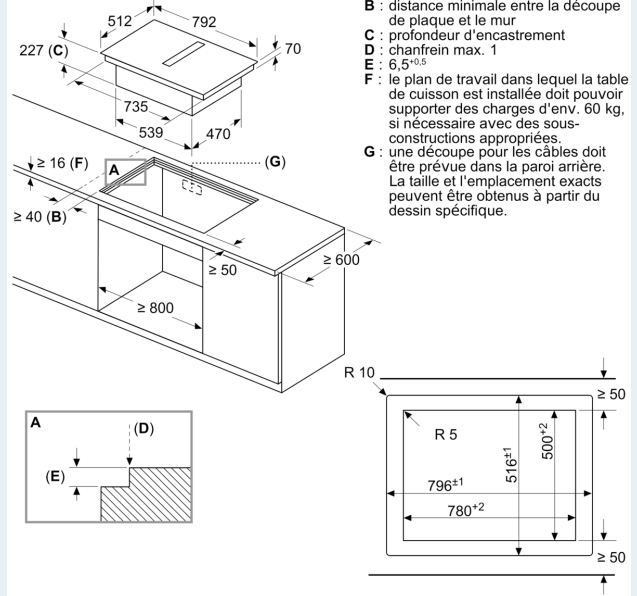


Mesures en mm



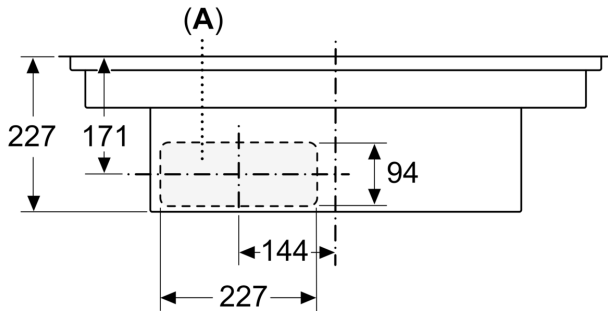
A: Adaptateur rond-plat

Mesures en mm



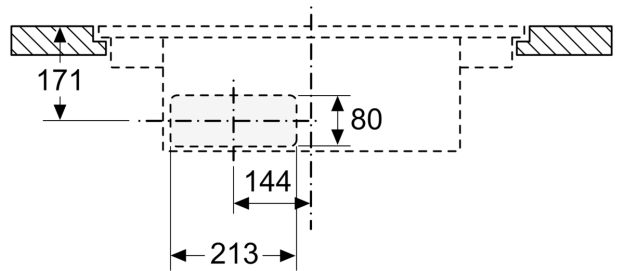
Dessins sur mesure

Mesures en mm
Vue avant

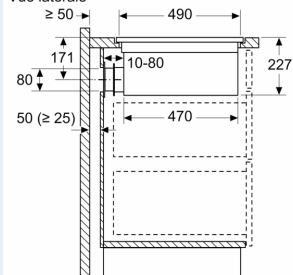


A: Directement connecté à l'arrière

Mesures en mm
Vue avant – découpage de l'unité pour la recirculation libre



Mesures en mm
Vue latérale



En cas d'installation directement contre des murs extérieurs qui ne sont pas isolés ($\mu \geq 0,5 \text{ W/m}^2 \cdot \text{°C}$), nous recommandons d'utiliser des configurations de recyclage partiellement ou totalement gainées.

Mesures en mm
Vue avant

