

## iQ500, table de cuisson à induction, 60 cm, ED651FSB1E

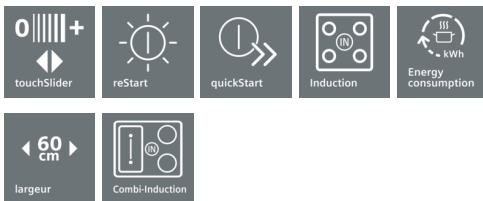
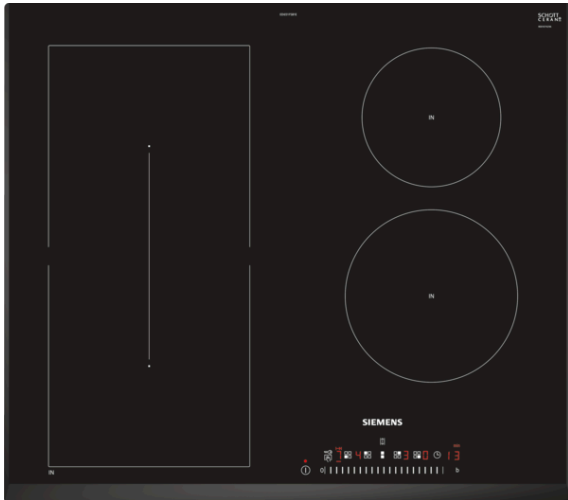


Table de cuisson à induction aux caractéristiques innovantes pour une flexibilité de cuisson accrue.

- ✓ Grâce au touchSlider, la température peut être activée et contrôlée directement d'une simple pression ou d'un glissement du doigt.
- ✓ Grâce à la fonction powerBoost, le temps de préchauffage est jusqu'à 50% plus rapide.
- ✓ Grâce à la minuterie avec coupure automatique, la zone de cuisson se coupe automatiquement lorsque le temps de cuisson est écoulé.
- ✓ La technologie à induction : pour une cuisson plus rapide, sûre et facile à nettoyer.

### Équipement

#### Données techniques

Nom commercial de la Gamme : Foyer en vitrocéramique  
 Type de construction : Encastrable  
 Type d'énergie : Électricité  
 Combien de foyers peuvent-ils être utilisés simultanément ? : 4  
 Taille de la niche d'encastrement (mm) : 51 x 560-560 x 490-500  
 Largeur (mm) : 592  
 Dimensions du produit (mm) : 51 x 592 x 522  
 Dimensions du produit emballé (mm) : 126 x 753 x 603  
 Poids net (kg) : 12,411  
 Poids brut (kg) : 13,6  
 Témoin de chaleur résiduelle : Indépendant  
 Emplacement du bandeau de commande : à droite  
 Matériau de base de la surface : Vitrocéramique  
 Couleur de la surface : Noir  
 Certificats de conformité : AENOR, CE  
 Longueur du cordon électrique (cm) : 110  
 Code EAN : 4242003715925  
 Puissance maximum de raccordement électrique (W) : 6900  
 Tension (V) : 220-240  
 Fréquence (Hz) : 50; 60

#### Accessoires en option

HZ9SE030 Set de 2 casseroles et 1 poêle à frire  
 HZ390090 WOK



## iQ500, table de cuisson à induction, 60 cm, ED651FSB1E

### Équipement

- 4 zones de cuisson à induction
- combiZone
- Zones de cuisson: 1 x Ø 210 mm, 2.2 kW (PowerBoost 3.7 kW)  
Induction; 1 x Ø 210 mm, 2.2 kW (PowerBoost 3.7 kW); 1 x Ø 145 mm, 1.4 kW (PowerBoost 2.2 kW); 1 x Ø 180 mm, 1.8 kW (PowerBoost 3.1 kW)

#### Confort / Sécurité:

- Fonction powerBoost pour toutes les zones de cuisson à induction
- powerMove
- Fonction reStart
- Fonction quickStart
- Détection de casserole Fonction de gestion d'énergie Coupure de sécurité Sécurité enfants wipeGuard: verrouillage des commandes durant 30 secondes
- Minuterie pour chaque zone de cuisson Minuterie
- Commande entièrement électronique à 17 niveaux
- Touche sensitive On/Off
- Témoins lumineux de chaleur résiduelle à 2 niveaux pour chaque zone de cuisson
- Affichage de la consommation énergétique

#### Design:

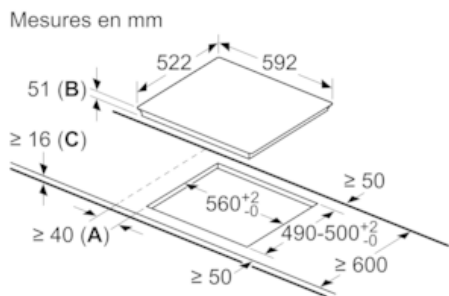
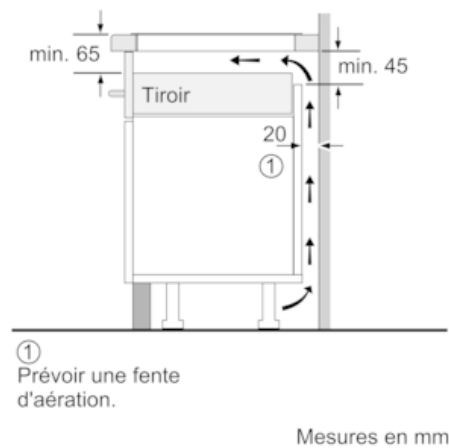
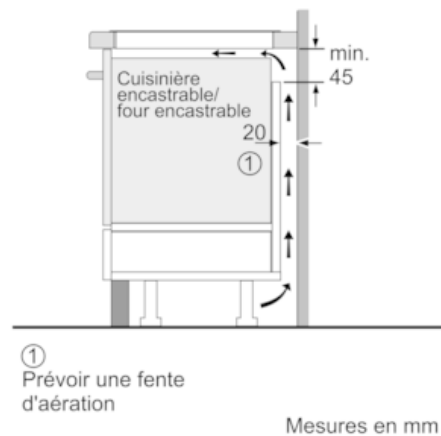
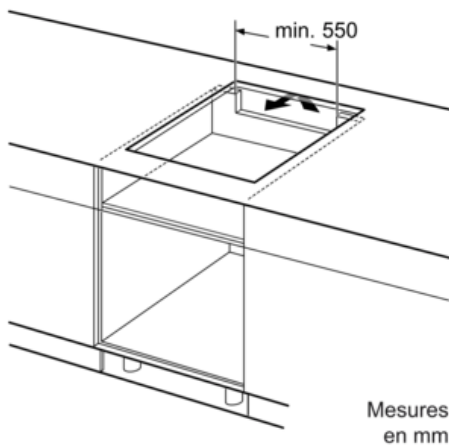
- Commande par capteurs mono touchSlider
- Vitrocéramique sans décor
- U-Facette design

#### Dimensions:

- Epaisseur minimale du plan de travail: 3 cm
- Dimensions appareil (HxLxP): <200048val> Dimensions d'encastrement (HxLxP): <200279val>
- Puissance de raccordement: 6.9 kW

## iQ500, table de cuisson à induction, 60 cm, ED651FSB1E

### Dessins sur mesure



- A** : distance minimale entre la découpe de plaque et le mur
- B** : profondeur d'encastrement
- C** : min. 30, éventuellement plus avec un four encastré dessous ; voir l'espace requis pour le four.