

**Série 6, Groupe d'extraction, 70 cm,
Acier inoxydable
DHL785C**



Accessoires en option

DWZ1IX1B6	FILTRE A CHARBON CLEANAIR PLUS
DWZ1IX1C6	MODULE DE RECYCLAGE CLEANAIR PLUS
DHZ5316	FILTRE A CHARBON ACTIF
DHZ5605	KIT DE RECYCLAGE
DWZ0IT0P0	Filtre à charbon régénérable (remplc.)
DWZ1IT1D1	Kit de recyclage régénérable

Le groupe d'extraction : une flexibilité illimitée au niveau esthétique - pour un montage au mur ou en îlot.

- **Réglage de la vitesse intensive avec retour automatique** : la hotte revient à la vitesse normale.

Données techniques

Typologie:	Built-in/Built-under
Longueur du cordon électrique:	150.0 cm
Taille de la niche d'encastrement:	418mm x 676.0mm x 264mm mm
Hauteur de l'appareil:	418 mm
Ecart min. par rapp. foyer él.:	500 mm
Ecart min. par rapp. foyer gaz:	650 mm
Poids net:	9.0 kg
Type de commandes:	Electronique
Nombre de vitesses:	Niveau 3 + intensif
Débit maximal d'aspiration d'air en évacuation:	630 m ³ /h
Débit de l'aspiration en Recyclage d'air position turbo:	664 m ³ /h
Débit maximal d'aspiration d'air en recyclage:	571 m ³ /h
Extraction d'air en position de boost:	730 m ³ /h
Débit d'air maximum:	630 m ³ /h
Nombre de lampes:	2
Niveau sonore:	66 dB(A) re 1pW
Diamètre du réducteur d'évacuation d'air:	150 / 120 mm
Matériau du filtre à graisses:	Aluminium résistant au lave-vaisselle
Code EAN:	4242002824321
Puissance de raccordement:	277 W
Intensité:	3 A
Tension:	220-240 V
Fréquence:	50 Hz
Type de prise:	Prise Gardy avec fil de terre
Type d'installation:	Encastrable



Série 6, Groupe d'extraction, 70 cm, Acier inoxydable DHL785C

Le groupe d'extraction : une flexibilité illimitée au niveau esthétique - pour un montage au mur ou en îlot.

Informations générales:

- Classe d'efficacité énergétique: C*
- Consommation énergétique moyenne: 104.2 kWh/an*
- Classe d'efficacité ventilateur: C*
- Classe d'efficacité éclairage: A*
- Classe d'efficacité filtre à graisse: D*
- Niveau sonore en fonctionnement normal: 66 dB*

Fonctionnement / Puissance:

- Fonctionnement en évacuation d'air ou en mode recyclage
- Pour le fonctionnement en mode recyclage, il est nécessaire d'adapter la hotte moyennant un set de démarrage ou un module CleanAir Plus (accessoire en option)

Confort / Sécurité:

- 4 puissances dont une position intensive
- Position intensive avec retour automatique après 6 minutes
- Aspiration à double flux
- Commande électronique
- boutons tactiles avec affichage LED
- Niveau sonore en fonctionnement normal 630m³/h: 52 dB (A) ou 66 dB (A) re 1 pW selon la norme DIN/EN 60704-2-13
- 2 Filtre(s) métallique(s), lavable(s) au lave-vaisselle
- Eclairage du plan de travail: 2 x modules LED de 1W

Design:

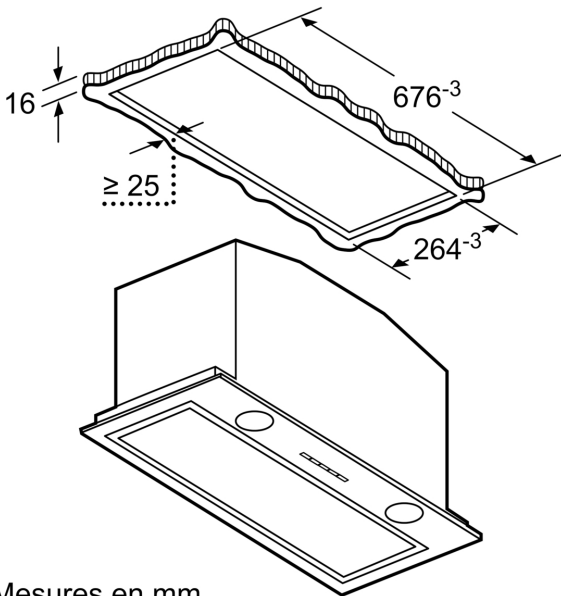
- Aspiration tangentielle
- Cache filtre entièrement en inox

Dimensions:

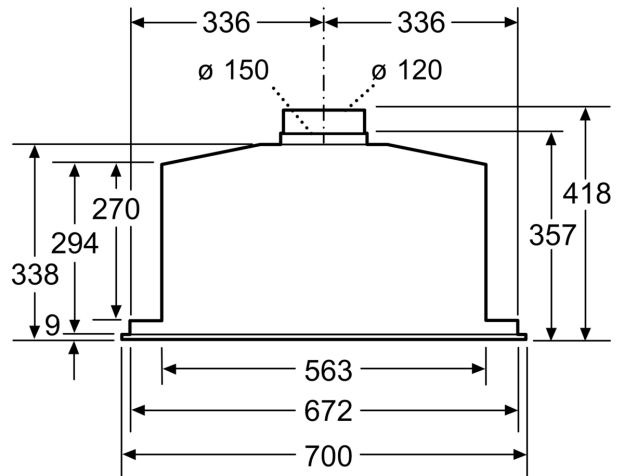
- Diamètre conseillé du tuyau d'évacuation pour un fonctionnement optimal de la hotte: Ø 150 mm (120 mm livré avec l'appareil)
- Dimensions de l'appareil (LxP): 700 x 300
- Dimensions d'encastrement (HxLxP): 418 x 676 x 264 mm

*Conformément au règlement délégué européen No 65/2014

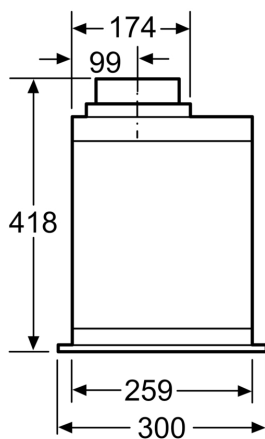
**Série 6, Groupe d'extraction, 70 cm,
Acier inoxydable
DHL785C**



Mesures en mm

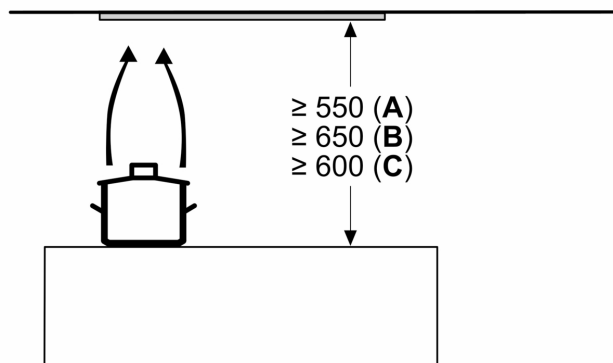


Mesures en mm



Mesures en mm

Mesures en mm



A: Électrique

B: Gaz - depuis le bord supérieur du support casserole

C: Électrique - pour l'Australie et la Nouvelle-Zélande