

iQ700, Machine à espresso entièrement automatique encastrable, Noir CT718L1B0



- ✓ Ecran TFT Couleur tactile Pro – Grand écran tactile couleur pour une utilisation facile.
- ✓ Avec coffeeWorld, explorez la grande variété de spécialités de café internationales d'un seul coup d'œil.
- ✓ Trois profils d'arômes différents à choisir en fonction de vos goûts personnels - aromaSelect.
- ✓ Sauvegardez jusqu'à 30 créations personnelles avec les Favoris.
- ✓ Un nettoyage à la vapeur entièrement automatique du système de lait après chaque préparation.

Équipement

Données techniques

Type d'installation: Encastrable
 Buse de production de mousse: Non
 Afficheur digital: Non
 Sécurité hydraulique: Non
 Taille des portions: Toutes tasses
 Dimensions du produit: 455 x 594 x 385 mm
 Dimensions du produit emballé: 540 x 478 x 670 mm
 Taille de la niche d'encastrement: 449 x 558 x 376 mm
 Code EAN: 4242003895580
 Intensité: 10 A
 Tension: 220-240 V
 Fréquence: 50/60 Hz
 Type de prise: Prise Gardy avec fil de terre



Accessoires en option

TZ70003	FILTRE A EAU BRITA INTENZA
TZ70033A	Filtre à eau
TZ80001A	PASTILLES DE NETTOYAGE
TZ80001B	Pastilles de nettoyage
TZ80002A	Pastilles de détartrage
TZ80002B	Pastilles de détartrage
TZ80004A	KIT D'ENTRETIEN BROYEUR EXPRESSO
TZ80004B	Care set espresso
Y988081012 :	
Y988081300 :	
Y988081302 :	
Y988081303 :	

iQ700, Machine à espresso entièrement automatique encastrable, Noir CT718L1B0

Équipement

Goût

- fonctions lait chaud, mousse de lait et eau chaude disponibles
- aromaSelect - 3 profils d'arômes différents (doux - équilibré - distinctif)
- proportion de lait réglable pour les boissons lactées classiques.
- intelligent strength adjustment – gestion adaptative de la quantité de café en fonction de la force et de la taille choisie.
- aromaDouble Shot – moins d'amertume pour les grandes boissons grâce à deux procédés de percolation

Confort / Sécurité

- Ecran couleur TFT tactile Pro
- Favoris: sauvegardez jusqu'à 30 personalised beverages
- buses de café réglables en hauteur (jusqu'à 15 cm (max) pour les grandes tasses)
- oneTouch DoubleCup – obtenez deux tasses d'une simple pression sur la touche
- réservoir d'eau amovible de 2.4 l

Performance

- ceramDrive – moulin en céramique de haute qualité, résistant à l'usure et plus silencieux
- pompe à eau dynamique avec une pression de 19 bars

Hygiène / Nettoyage

- autoMilk Clean – nettoyage automatique à la vapeur du système de lait, après chaque boisson lactée
- calc'nClean – programme de détartrage et de nettoyage combiné, pour moins d'efforts et une machine toujours propre
- unité de percolation amovible - pour un entretien facile et hygiénique
- buses de café, bacs de récupération et égouttoirs compatible au lave-vaisselle
- rappel automatique pour le nettoyage, le détartrage de la machine ou le remplacement du filtre à eau

Home Connect : contrôle à distance

- contrôle à distance – faites fonctionner votre appareil d'où vous voulez
- coffeePlaylist – sélectionnez vos boissons dans l'application qui sont préparées dans l'ordre de votre choix
- des astuces supplémentaires sur le café
- mise à jour automatique - toujours le logiciel le plus récent
- assistance en ligne
- Sécurité: la sécurité est notre priorité. L'application Home Connect est testée et certifiée par TÜV IT. Les données cryptées, qui sont certifiées par le protocole Home Connect protègent contre l'accès non autorisé.

Divers

- réservoir à lait intégré de 0,7 l
- réservoir à grains de 500 g avec couvercle de protection pour les arômes

- Sortie de café et scène éclairées
- réglable du broyeur (multi-niveaux)
- sécurité enfant

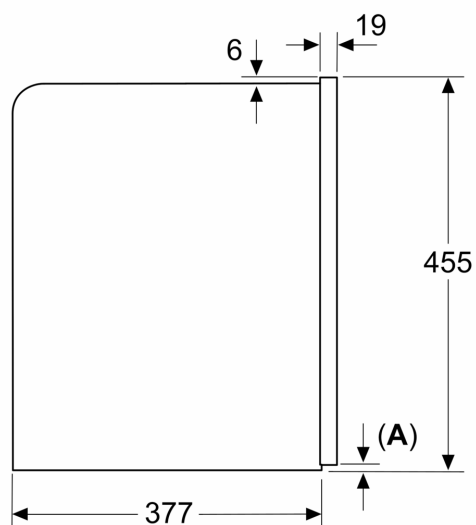
Accessoires

- accessoires inclus : bandes test

**iQ700, Machine à espresso
entièrement automatique
encastrable, Noir
CT718L1B0**

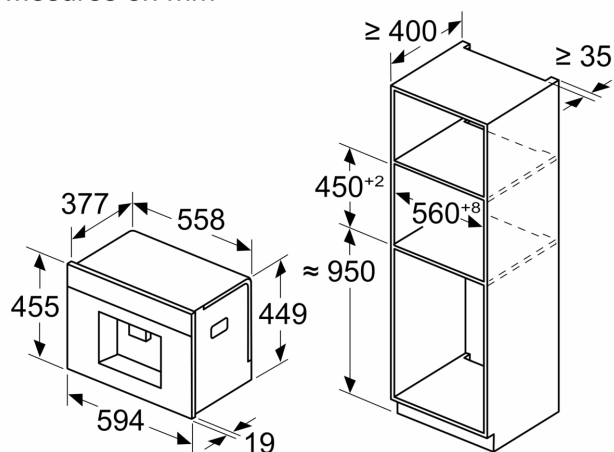
Dessins sur mesure

Mesures en mm



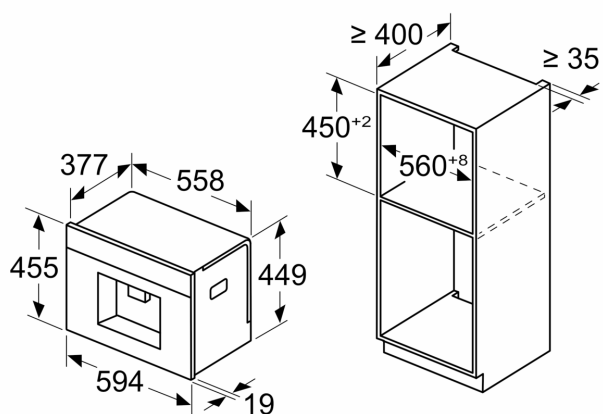
A: 7,5 mm

Mesures en mm



Les bacs d'eau et de grains sont retirés de la façade
Hauteur d'installation recommandée
950–1450 mm

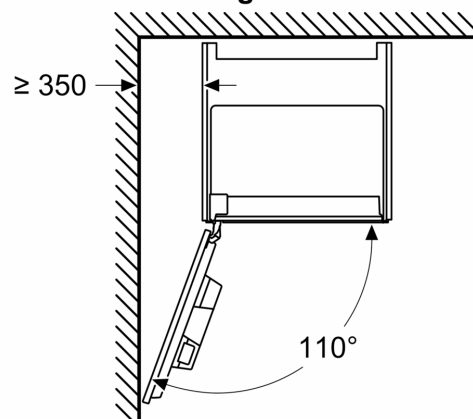
Mesures en mm



Les bacs d'eau et de grains sont retirés de la façade
Hauteur d'installation recommandée
950–1450 mm

Mesures en mm

Installation coin gauche



En cas d'utilisation du limiteur de charnière à 92°, la distance min. au mur est uniquement de 100 mm

Dessins sur mesure

Mesures en mm

