

iQ700, Machine à espresso entièrement automatique encastrable, Acier inox CT636LES1



Accessoires en option

TZ70003	FILTRE A EAU BRITA INTENZA
TZ80001A	PASTILLES DE NETTOYAGE
TZ80001B	Pastilles de nettoyage
TZ80002A	Pastilles de détartrage
TZ80002B	Pastilles de détartrage
TZ80004A	KIT D'ENTRETIEN BROEUR EXPRESSO
TZ80004B	Care set espresso
TZ80009N	SIEMENS POT A LAIT ISOTHERME

Préparation automatique d'une grande variété de cafés et espresso par pression d'une seule touche

- ✓ aromaDouble Shot : un café extra fort avec moins d'amertume et sans arrière-goût désagréable grâce à 2 broyages et percolations
- ✓ Un nettoyage à la vapeur entièrement automatique du système de lait après chaque préparation.
- ✓ ceramDrive: broyeur de haute qualité en céramique presque inusable
- ✓ coffeSensor System: le broyeur intelligent s'adapte à tous les types de grains de café et moule la quantité parfaite.
- ✓ Toutes les boissons sont préparées automatiquement en un seul geste, même pour deux tasses en même temps - oneTouch DoubleCup.

Équipement

Données techniques

Type de pose:	Encastrable
Buse de production de mousse:	Non
Afficheur digital:	Non
Sécurité hydraulique:	Non
Taille des portions:	Toutes tasses
Dimensions du produit:	455 x 594 x 385 mm
Dimensions du produit emballé:	540 x 478 x 670 mm
Taille de la niche d'encastrement:	449 x 558 x 356 mm
Code EAN:	4242003645437
Intensité:	10 A
Tension:	220-240 V
Fréquence:	50/60 Hz
Type de prise:	Prise Gardy avec fil de terre



iQ700, Machine à espresso entièrement automatique encastrable, Acier inox CT636LES1

Équipement

Goût

- Le SensoFlow System, une exclusivité mondiale de Bosch garantit en permanence la saveur parfaite de votre espresso grâce à une température constante.
- Fonction oneTouch pour Flat white, Latte Macchiato, café au lait, Café Crème, Cappuccino, Espresso Macchiato.
- aromaDouble Shot: une double session de mouture et de mélange assure toujours l'arôme le plus délicieux.
- Réglages de l'intensité du café et de la température du café/ de l'eau chaude.
- Filtre à eau BRITA optionnel: améliore le goût du café et assure la longévité de l'appareil.

Confort / Sécurité

- TFT display avec menu interactif
- Fonction MyCoffee : Possibilité de programmer vos 8 boissons favorites
- individualCup Volume: un réglage individuel de la taille de la tasse.
- Verseur de café réglable en hauteur, même pour un verre à macchiato de 14 cm de haut.
- oneTouch DoubleCup: toutes les préparations par la simple pression sur un bouton - y compris pour deux tasses simultanées.
- Un grand réservoir à eau latéralement amovible avec un contenu de 2.4 l facile à remplir.
- Avertissement bien avant que le réservoir des grains et/ou le réservoir d'eau fraîche soient complètement vides.
- Solution de lait flexible: décidez vous-même si vous préférez une connexion au conteneur à lait fourni ou si vous voulez utiliser un autre contenant, par exemple, un carton de lait.
- Manuel d'utilisation raccourci, à porté de main, à l'intérieur de l'appareil.

Performance

- Broyeur haut de gamme en céramique "silent ceram drive"
- Le broyeur s'adapte automatiquement à la variété des grains.
- creamCenter: fonction One-Touch pour les spécialités de café à base de lait avec une mousse de lait parfaite.
- Emulsion du lait, lait chaud et eau chaude disponibles séparément.
- Minimisation du temps de préchauffage: la première tasse la plus rapide.
- Pompe à eau avec 19 bars de pression.
- Ouverture séparée pour l'introduction de café moulu.
- Garantie de 15.000 tasses: une qualité élevée et constante de l'appareil dès la première tasse jusqu'à la 15 000 ème (valable pour une utilisation non-commerciale dans les 24 mois).

Hygiène / Nettoyage

- Groupe de café amovible.
- Nettoyage automatique des tuyaux de lait après chaque préparation.
- Nettoyage aisé des accessoires de préparation du lait en-dessous du robinet ou dans le lave-vaisselle.
- singlePortion Cleaning pour une hygiène parfaite et un bon goût

- Programme de rinçage automatique à la mise hors tension, sous tension.
- Bac collecteur de gouttes et réservoir pour marc à café amovible.
- Programme automatique de nettoyage et de détartrage (combiné via calc'n clean).
- Indication du nombre de préparations restantes avant que l'appareil ne doive être détartré et/ou nettoyé

Divers

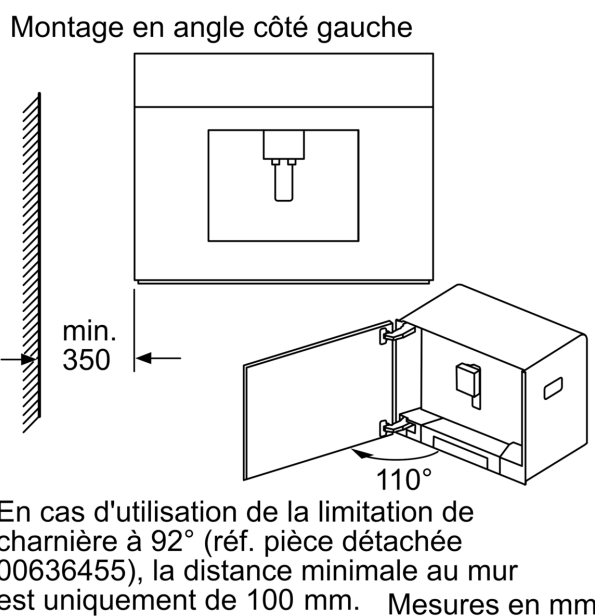
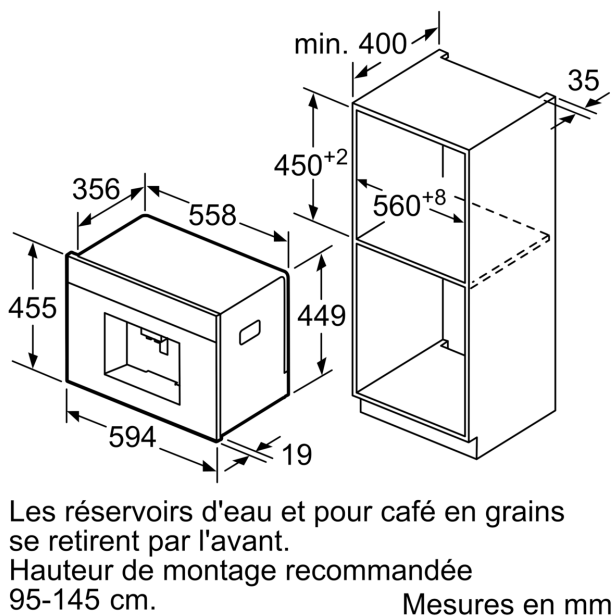
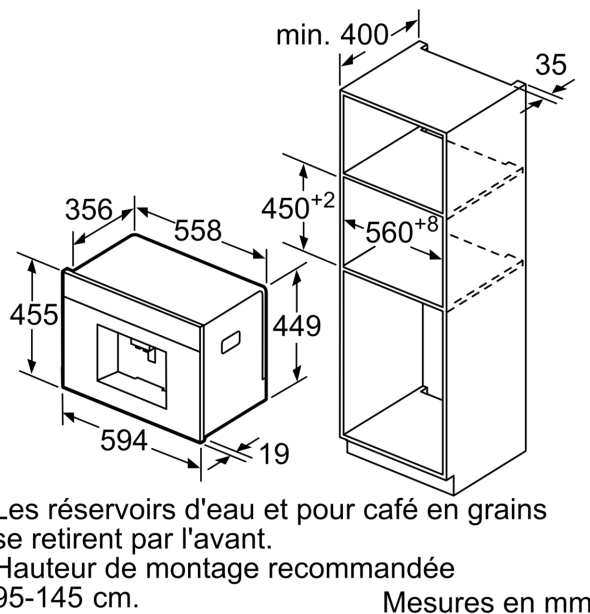
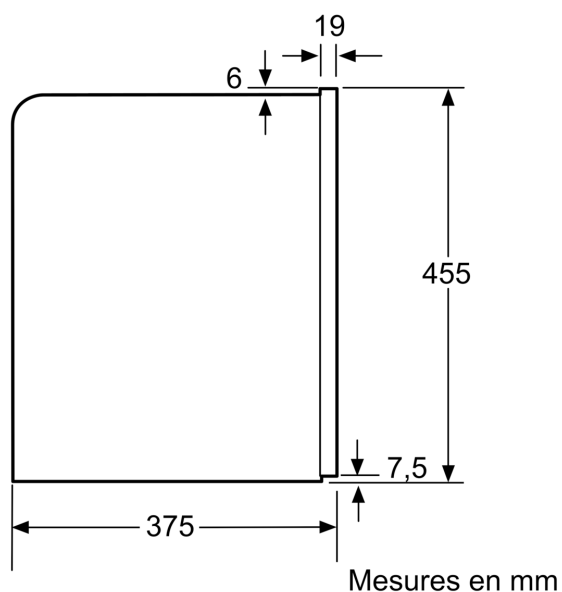
- Les réservoirs d'eau, de lait et à grains sont rangés derrière la porte.
- Réservoir pour grains frais avec couvercle préservant les arômes (500 g)
- Illumination des éléments
- Degré de mouture réglable (en continu)
- Langue programmable
- Sécurité enfants empêchant de faire fonctionner l'appareil
- Puissance maximale absorbée: 1600 watts

Accessoires

- Réservoir pour lait bien isolé avec habillage extérieure amovible en métal (contenu: 0.5 L)
- Accessoires: vis de montage, tuyau de liaison pour la buse de lait, réservoir à lait (isolé), système d'émulsion du lait, cuillère pour doser le café moulu, bandes test
- Accessoires disponibles séparément: pastilles de nettoyage (TZ60001), pastilles de détartrage (TZ60002), filtre à eau BRITA Intenza (TZ70003), set d'entretien complet(TZ80004), réservoir à lait avec isolant (TZ80009N)

**iQ700, Machine à espresso
entièrement automatique
encastrable, Acier inox
CT636LES1**

Dessins sur mesure



Dessins sur mesure

