

iQ700, Four compact combi-vapeur, 60 x 45 cm, Noir CS736G1B1



A+



Accessoires intégrés

1 x grille, 1 x lèchefrite pour pyrolyse, taille XL, perforé, 1 x Plat pour vapeur, non perforé, taille M

Accessoires en option

HZ32WA00 :, HZ530000 2 DEMI LECHEFRITES, HZ531010 :, HZ532010 :, HZ617000 PLAT A PIZZA, HZ629070 LECHEFRITE PERFOREE POUR AIRFRY, HZ631070 :, HZ632070 Lèchefrite, HZ636000 LECHEFRITE EN VERRE, HZ638D00 CLIPRAIL VAPEUR, HZ664000 :, HZ66D52 2 PLATS VAPEUR TAILLE M, HZ66X600 BANDEAU DE FINITION, HZ66X650 Accessory, HZ915003 PLAT A ROTIR EN VERRE 5,4 L, HZG0AS00 Câble de raccordement 3m

Le four intelligent fullSteam Plus avec Oven Assistant à commande vocale pour un réglage intuitif des programmes.

- ✓ cookControl Pro - Des plats de haut vol, peu importe la recette ou les circonstances.
- ✓ Assistant de four à commande vocale : sélectionnez intuitivement le meilleur programme.
- ✓ fullSteam Plus - Une cuisson vapeur rapide et saine.
- ✓ Commande à distance Home Connect : libérez tout le potentiel de votre four intelligent.
- ✓ Air pulsé 4D : une répartition homogène de la chaleur à tous les étages, pour des résultats excellents.

Équipement

Données techniques

Type d'installation: Encastrable
 Ouverture de la porte: Abattante
 Taille de la niche d'encastrement: 450-455 x 560-568 x 550 mm
 Dimensions du produit: 455 x 594 x 548 mm
 Dimensions du produit emballé: 520 x 650 x 700 mm
 Matériau du bandeau: Verre
 Matériau de la porte: Verre
 Poids net: 34.9 kg
 Longueur du cordon électrique: 150.0 cm
 Code EAN: 4242003901441
 Intensité: 16 A
 Tension: 220-240 V
 Fréquence: 50; 60 Hz
 Type de prise: Prise Gardy avec fil de terre
 Nombre de cavités - (2010/30/CE): 1
 Volume utile (de la cavité) - NOUVEAU (2010/30/CE): 47 l
 Classe d'efficacité énergétique: d'efficacité énergétique A+: séchage économe.
 Energy consumption per cycle conventional (2010/30/EC): 0.73 kWh/cycle
 Energy consumption per cycle forced air convection (2010/30/EC): 0.61 kWh/cycle
 Indice de classe énergétique - NOUVEAU (2010/30/CE): 81.3 %
 Liste des accessoires inclus: 1 x grille, 1 x lèchefrite pour pyrolyse, 1 x Plat pour vapeur, perforé, taille XL, 1 x Plat pour vapeur, perforé, taille M, 1 x Plat pour vapeur, non perforé, taille M



iQ700, Four compact combi-vapeur, 60 x 45 cm, Noir CS736G1B1

Équipement

Type de four / Modes de cuisson:

- 21 modes de cuisson : Air pulsé 4D, Chaleur voûte/sole, Gril & air pulsé, Gril grande surface, Gril petite surface, Fonction "Pizza", Fonction "produits surgelés" (coolStart), Chaleur sole, Cuisson à basse température, Préchauffage, Garder au chaud, Air pulsé doux, Chaleur douce, Cuisson à la vapeur, Régénérer, Levage de pâte, Décongeler, Air pulsé 3D, maintien au chaud + vapeur, Air pulsé 4D + vapeur, Chaleur voûte/sole
- Réglage de la température: 30 °C - 250 °C
- fullSteam Plus
- Volume intérieur: 47 l

Supports d'enfournement / Système d'extraction:

- Nombre de niveaux possibles: 3 unité
- Cavité avec supports d'enfournement (rails télescopiques à installer ultérieurement - en option)

Design:

- Commande par capteurs touchControl
- Cavité intérieure en émail anthracite

Nettoyage:

- Revêtement ecoClean: paroi arrière
- Cleaning Assistance (nettoyage par hydrolyse)
- Porte en verre plein

Confort :

- Assistant à commande vocale
- Led-touch control (rouge/blanc)
- Horloge électronique
- Proposition de température
- Indications de la température actuelle Indication du préchauffage
- Porte abattante, Système softClose : fermeture douce assistée, Système softOpening : ouverture amorties
- Système softOpening : ouverture amorties
- cookControl Pro
- Préchauffage rapide
- coolStart
- Détection du point d'ébullition
- Programme de détartrage steamBoost niveau de vapeur élevé niveau de vapeur faible niveau de vapeur moyen Fonction de séchage - Ajouter de la vapeur intensive pendant 3 minutes en appuyant sur un bouton.
- Plusieurs niveaux d'intensité de vapeur disponibles
- Eclairage LED, Eclairage du four déconnectable
- Indicateur du réservoir vide
- Générateur de vapeur hors de la cavité
- Ventilateur de refroidissement
- Home Connect : pilotage et contrôle du four à distance

Accessoires:

- 1 x Plat pour vapeur, perforé, taille M, 1 x Plat pour vapeur, non perforé, taille M, 1 x grille, 1 x Plat pour vapeur, perforé, taille XL, 1 x

lèche-frite pour pyrolyse

Environnement/Sécurité:

- Façade froide Confort: 40°C (four à 180°C)
- Porte vitrée CoolTouch
- Verrou. de porte mécanique
- Sécurité enfants Coupure de sécurité Indication de la chaleur résiduelle Bouton marche Interrupteur de contact de porte

Informations techniques:

- Longueur du cordon d'alimentation: 150 cm
- Tension nominale: 220 - 240 V
- Puissance totale de raccordement: 3.3 kW
- Classe d'efficacité énergétique (selon norme EU 65/2014): A+(sur une échelle allant de A +++ à D)
- Consommation énergétique chaleur de voûte / de sole:0.73 kWh
- Consommation énergétique air chaud:0.61 kWh
- Cavité: 1 Source de chaleur: électrique Volume cavité:47 l

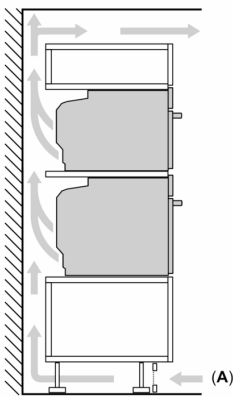
Dimensions:

- Dimensions appareil (HxLxP): 455 x 594 x 548 mm
- Dimensions d'encastrement (HxLxP): 450-455 x 560-568 x 550 mm
- Veuillez vous référer aux dimensions fournies dans le schéma d'installation.

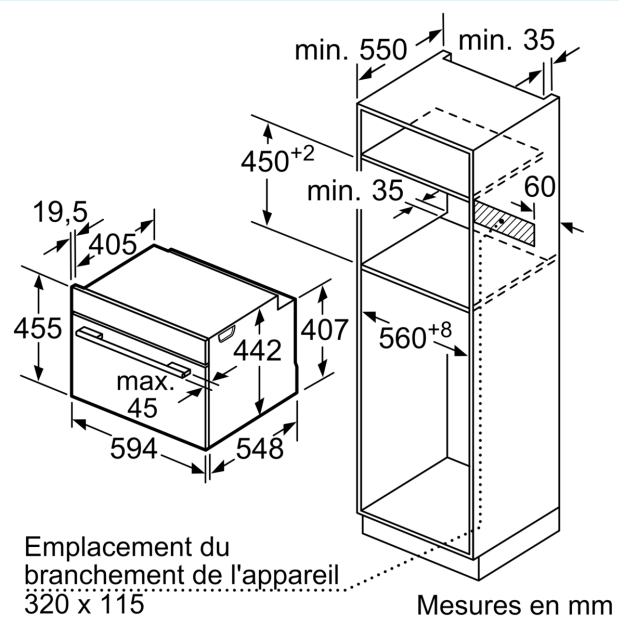
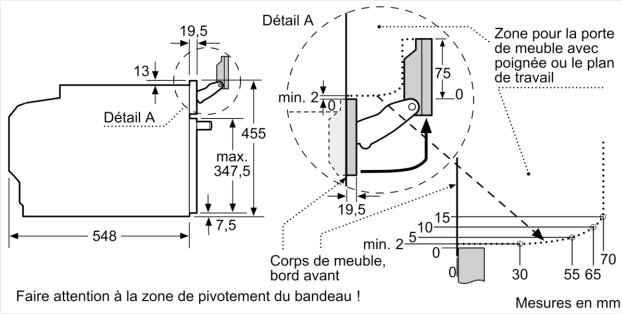
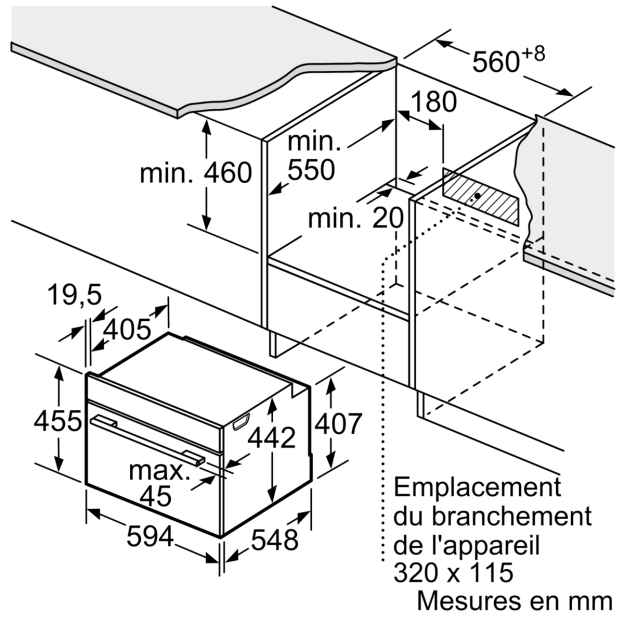
iQ700, Four compact
combi-vapeur, 60 x 45 cm, Noir
CS736G1B1

Dessins sur mesure

Installation de deux appareils superposés
Échange d'air

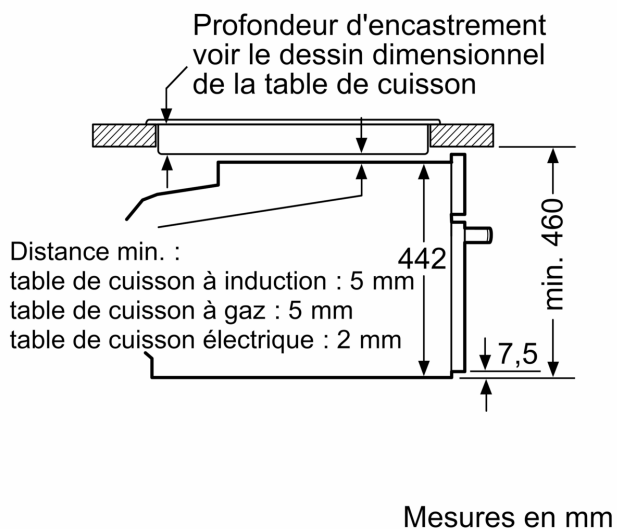


A: Entrée d'air $\geq 200 \text{ cm}^2$



Dessins sur mesure

Montage avec une table de cuisson.



Si l'appareil compact est installé sous une table de cuisson, les épaisseurs de plaque de travail suivantes (le cas échéant y compris la sous-structure) doivent être respectées.

Type de table de cuisson	épaisseur de plaque de travail min.	
	appliqué	affleurant
Table de cuisson à induction	42 mm	43 mm
table de cuisson à induction pleine surface	52 mm	53 mm
table de cuisson à gaz	32 mm	43 mm
table de cuisson électrique	32 mm	35 mm