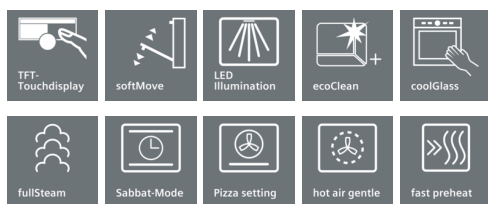


iQ700, Four à vapeur compact, Inox CS656GBS1



A+



Le four compact avec la fonction fullSteam

- ✓ pulseSteam: pour des croûtes croustillantes et des rotis juteux.
- ✓ TFT Touchdisplay: menu de navigation facile à utiliser avec un bon display.
- ✓ ecoClean Plus: nettoyage sans effort grâce au revêtement spécial.
- ✓ Classe d'efficacité énergétique A+: meilleurs résultats de cuisson.
- ✓ cookControl Plus: succès garanti de nombreux plats.

Équipement

Données techniques

Couleur/matériau de la face avant : Inox
 Type de construction : Encastrable
 Ouverture de la porte : Abattante
 Taille de la niche d'encastrement (mm) : 450-455 x 560-568 x 550
 Dimensions du produit (mm) : 455 x 594 x 548
 Dimensions du produit emballé (mm) : 520 x 650 x 710
 Matériau du bandeau : Acier inox
 Matériau de la porte : Verre
 Poids net (kg) : 35,155
 Certificats de conformité : CE, VDE
 Longueur du cordon électrique (cm) : 150
 Code EAN : 4242003658291
 Intensité (A) : 16
 Tension (V) : 220-240
 Fréquence (Hz) : 50; 60
 Type de prise : Fiche cont.terre/Gard.fil ter.
 Certificats de conformité : CE, VDE
 Nombre de cavités - (2010/30/CE) : 1
 Volume utile (de la cavité) - NOUVEAU (2010/30/CE) : 47
 Classe énergétique (2010/30/CE) : A+
 Energy consumption per cycle conventional (2010/30/EC) : 0,73
 Energy consumption per cycle forced air convection (2010/30/EC) : 0,61
 Indice de classe énergétique - NOUVEAU (2010/30/CE) : 81,3



Accessoires intégrés

1 x Plat pour vapeur, perforé, taille S, 1 x Plat pour vapeur, perforé, taille XL, 1 x Plat pour vapeur, non perforé, taille S, 1 x grille, 1 x lèchefrite pour pyrolyse

Accessoires en option

HZ66X650 : Accessory , HZ66X600 : BANDEAU DE FINITION , HZ664000 : , HZ638D18 : RAIL TELESCOPIQUE 1NIVEAU SORTIE TOTALE , HZ636000 : LECHEFRITE EN VERRE , HZ632070 : Lèchefrite , HZ631070 : , HZ625071 : Tôle à griller , HZ617000 : PLAT A PIZZA , HZ36D663G : Steam container, punched size XL , HZ36D613G : Steam container, punched, size S , HZ36D613 : Steam container, unpunched, size S , HZ36D533P : PLAT EN PORCELAINE , HZ36D513P : , HZ327000 : PIERRE A PAIN

iQ700, Four à vapeur compact, Inox CS656GBS1

Équipement

Type de four / Modes de cuisson:

- FOUR VAPEUR ECOCLEAN DIRECT 47L INOX avec 13 modes de cuisson: Air pulsé 4D, Air pulsé ECO, Chaleur voûte/sole, Chaleur voûte/sole ECO, Gril & air pulsé, Gril grande surface, Gril petite surface, Fonction "Pizza", Fonction "produits surgelés" (coolStart), Chaleur sole, Cuisson à basse température, Préchauffage, Garder au chaud
- Modes de cuisson additionnels avec vapeur: Cuisson à la vapeur, Régénérer, Levage de pâte, Décongeler
- Réglage de la température: 30 °C - 250 °C
- Préchauffage rapide
- Volume intérieur: 47 l

Nettoyage:

- Revêtement ecoClean: paroi arrière, parois latérales, voûte
- Système de nettoyage ecoClean
- Porte en verre plein

Confort / Sécurité:

- Horloge électronique
- cookControl Plus: système d'assistance pour des résultats de cuisson parfaits
- Façade froide Confort: 40°C (four à 180°C)
- Eclairage LED, Eclairage du four déconnectable
- Réservoir d'eau, contenance: 1 l
- Indication réservoir d'eau vide
- Générateur de vapeur hors de la cavité
- Proposition de température
- Indication de la température actuelle
- Indication du préchauffage
- Fonction Sabbath
- Ventilateur de refroidissement
- Fonctions supplémentaires:
 - Programme de détartrage
 - Détection du point d'ébullition
 - Fonction séchage
 - Verrou. de porte mécanique
 - Sécurité enfants
 - Coupure de sécurité
 - Indication de la chaleur résiduelle
 - Bouton Start/Stop
 - Interrupteur au contact de la porte

Supports d'enfournement / Système d'extraction:

- Cavité avec supports d'enfournement (rails télescopiques En option - en option)

Design:

- 3,7" - Display TFT couleur & graphique avec fonction directTouch
- Bouton de commande rotatif
- Cavité en Cavité intérieure en émail anthracite

Accessoires:

- 1 x Plat pour vapeur, perforé, taille S, 1 x Plat pour vapeur, perforé, taille XL, 1 x Plat pour vapeur, non perforé, taille S, 1 x grille, 1 x lèche-frite pour pyrolyse

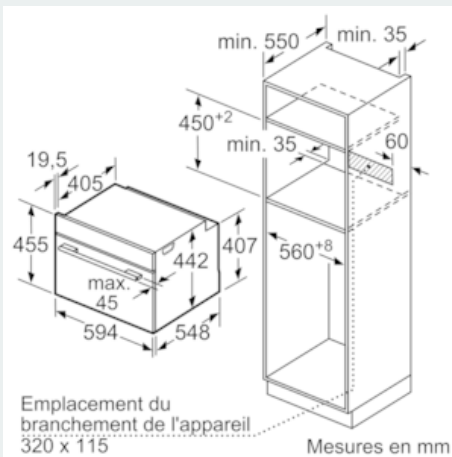
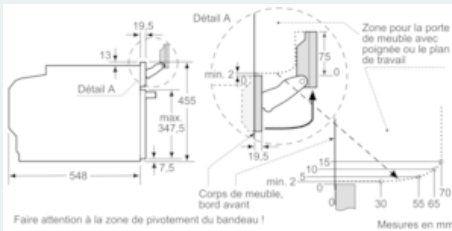
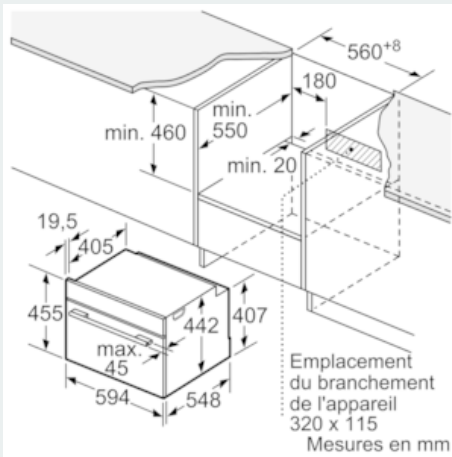
Informations techniques:

- Longueur du cordon d'alimentation: 150 cm
- Puissance totale de raccordement: 3.3 kW

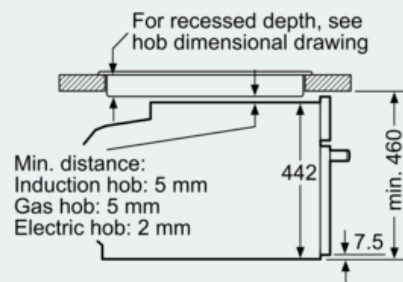
- Dimensions appareil (HxLxP): 455 x 594 x 548 mm
- Dimensions d'encastrement (HxLxP): 450-455 x 560-568 x 550 mm

iQ700, Four à vapeur compact, Inox CS656GBS1

Dessins sur mesure



Installation with a hob.



measurements in mm

Si l'appareil compact est installé sous une table de cuisson, les épaisseurs de plaque de travail suivantes (le cas échéant y compris la sous-structure) doivent être respectées.

Type de table de cuisson	épaisseur de plaque de travail min.	
	appliqué	affleurant
Table de cuisson à induction	42 mm	43 mm
table de cuisson à induction pleine surface	52 mm	53 mm
table de cuisson à gaz	32 mm	43 mm
table de cuisson électrique	32 mm	35 mm