

iQ700, Four compact combi-vapeur, 60 x 45 cm, Inox CS636GBS2



A+



Accessoires intégrés

1 x grille, 1 x lèchefrite pour pyrolyse, perforé, taille XL, 1 x Plat pour vapeur, non perforé, taille S

Accessoires en option

HZ631070 ; HZ632070 Lèchefrite, HZ636000 LECHEFRITE EN VERRE, HZ531010 ; HZ532010 ; HZ617000 PLAT A PIZZA, HZ625071 Tôle à griller, HZ36D613 Steam container, unpunched, size S, HZ36D613G Steam container, punched, size S, HZ638D18 RAIL TELESCOPIQUE 1NIVEAU SORTIE TOTALE, HZ664000 ; HZ66X600 BANDEAU DE FINITION, HZ66X650 Accessory, HZ915003 PLAT A ROTIR EN VERRE 5,4 L, HZG0AS00 Câble de raccordement 3m

Réduisez votre temps de cuisson grâce au préchauffage rapide coolStart.

- ✓ Préchauffage rapide : faites chauffer votre four rapidement. Fonction coolStart : évitez l'étape du préchauffage pour cuire vos plats surgelés.
- ✓ Une cuisson saine, délicate et naturelle - fullSteam.
- ✓ cookControl Plus : réussissez toutes vos recettes.
- ✓ TFT-Touchdisplay: menu de navigation facile à utiliser avec un affichage clair.
- ✓ Air pulsé 4D : une répartition homogène de la chaleur à tous les étages, pour des résultats excellents.

Équipement

Données techniques

Type d'installation: Encastrable
 Ouverture de la porte: Abattante
 Taille de la niche d'encastrement: 450-455 x 560-568 x 550 mm
 Dimensions du produit: 455 x 594 x 548 mm
 Dimensions du produit emballé: 520 x 650 x 680 mm
 Matériau du bandeau: Acier inox
 Matériau de la porte: Verre
 Poids net: 34.9 kg
 Longueur du cordon électrique: 150.0 cm
 Code EAN: 4242003839256
 Intensité: 16 A
 Tension: 220-240 V
 Fréquence: 50; 60 Hz
 Type de prise: Prise Gardy avec fil de terre
 Nombre de cavités - (2010/30/CE): 1
 Volume utile (de la cavité) - NOUVEAU (2010/30/CE): 47 l
 Classe d'efficacité énergétique: d'efficacité énergétique A+: séchage économe.
 Energy consumption per cycle conventional (2010/30/EC): 0.73 kWh/cycle
 Energy consumption per cycle forced air convection (2010/30/EC): 0.61 kWh/cycle
 Indice de classe énergétique - NOUVEAU (2010/30/CE): 81.3 %
 Liste des accessoires inclus: 1 x grille, 1 x lèchefrite pour pyrolyse, 1 x Plat pour vapeur, perforé, taille S, 1 x Plat pour vapeur, perforé, taille XL, 1 x Plat pour vapeur, non perforé, taille S



iQ700, Four compact combi-vapeur, 60 x 45 cm, Inox CS636GBS2

Équipement

Type de four / Modes de cuisson:

- Four multifonction avec 13 modes de cuisson: Air pulsé 4D, Air pulsé ECO, Chaleur voûte/sole, Chaleur voûte/sole ECO, Gril & air pulsé, Gril grande surface, Gril petite surface, Fonction "Pizza", Fonction "produits surgelés" (coolStart), Chaleur sole, Cuisson à basse température, Préchauffage, Garder au chaud
- Modes de cuisson additionnels avec vapeur: Cuisson à la vapeur, Régénérer, Levage de pâte, Décongeler
- Réglage de la température: 30 °C - 250 °C
- Volume intérieur: 47 l

Supports d'enfournement / Système d'extraction:

- Nombre de niveaux possibles: 3 unité
- Cavité avec supports d'enfournement (rails télescopiques à installer ultérieurement - en option)

Design:

- Bouton de commande rotatif
- Cavité intérieure en émail anthracite

Nettoyage:

- humidClean - nettoyage hydrolyse.
- Porte en verre plein

Confort :

- Led-touch control (rouge/blanc)
- Horloge électronique
- Proposition de température
- Indications de la température actuelle Indication du préchauffage Fonction Sabbath
- Fonctions supplémentaires:
- Programme de détartrage
- Détection du point d'ébullition Fonction de séchage
- Porte abattante, Système softClose : fermeture douce assistée, Système softOpening : ouverture amorties
- Poignée droite
- cookControl Plus: système d'assistance pour des résultats de cuisson parfaits
- Préchauffage rapide
- coolStart
- Eclairage LED, Eclairage du four déconnectable
- Réservoir d'eau, contenance: 1 l
- Indicateur du réservoir vide
- Générateur de vapeur hors de la cavité
- Ventilateur de refroidissement

Accessoires:

- 1 x Plat pour vapeur, non perforé, taille S, 1 x grille, 1 x lèchefrite pour pyrolyse, 1 x Plat pour vapeur, perforé, taille S, 1 x Plat pour vapeur, perforé, taille XL

Environnement/Sécurité:

- Façade froide Confort: 40°C (four à 180°C)
- Sécurité enfants

- Coupure de sécurité Indication de la chaleur résiduelle Bouton marche Interrupteur de contact de porte

Informations techniques:

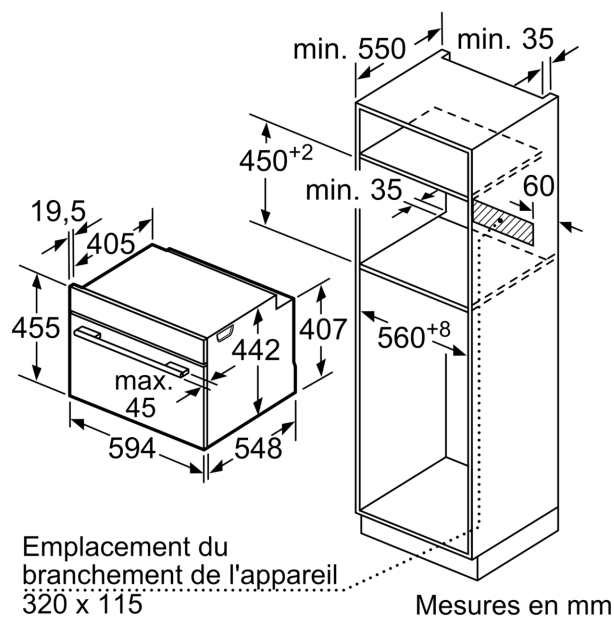
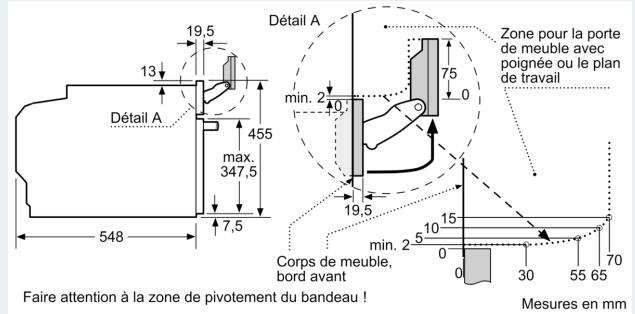
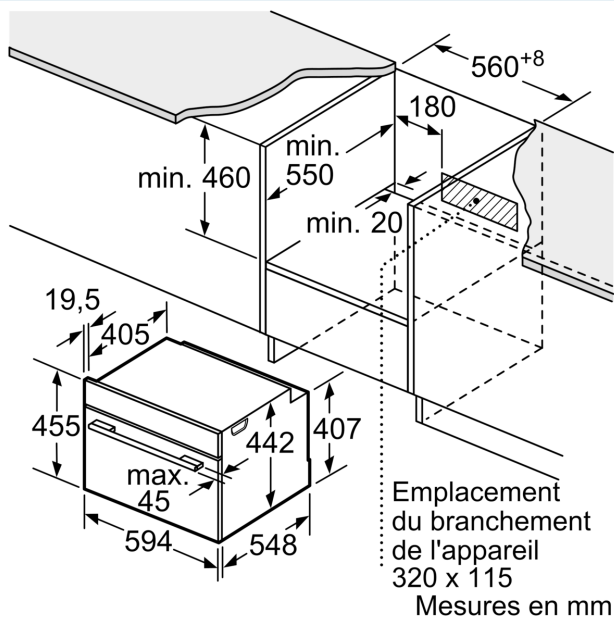
- Longueur du cordon d'alimentation: 150 cm
- Tension nominale: 220 - 240 V
- Puissance totale de raccordement: 3.3 kW
- Classe d'efficacité énergétique (selon norme EU 65/2014): A+(sur une échelle allant de A +++ à D)
- Consommation énergétique chaleur de voûte / de sole:0.73 kWh
- Consommation énergétique air chaud:0.61 kWh
- Cavité: 1 Source de chaleur: électrique Volume cavité:47 l

Dimensions:

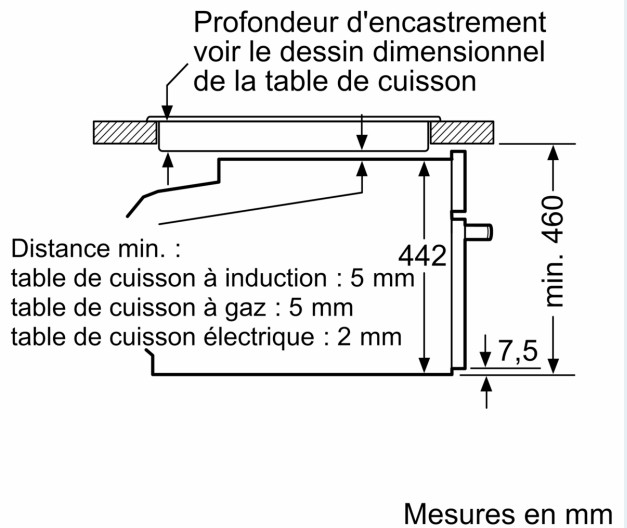
- Dimensions appareil (HxLxP): 455 x 594 x 548 mm
- Dimensions d'encastrement (HxLxP): 450-455 x 560-568 x 550 mm
- Veuillez vous référer aux dimensions fournies dans le schéma d'installation.
- Nous vous recommandons de choisir des produits complémentaires iQ700, afin d'assurer une combinaison esthétique et optimale de vos appareils encastrables.

**iQ700, Four compact
combi-vapeur, 60 x 45 cm, Inox
CS636GBS2**

Dessins sur mesure



Montage avec une table de cuisson.



Dessins sur mesure

Si l'appareil compact est installé sous une table de cuisson, les épaisseurs de plaque de travail suivantes (le cas échéant y compris la sous-structure) doivent être respectées.

Type de table de cuisson	épaisseur de plaque de travail min.	
	appliqué	affleurant
Table de cuisson à induction	42 mm	43 mm
table de cuisson à induction pleine surface	52 mm	53 mm
table de cuisson à gaz	32 mm	43 mm
table de cuisson électrique	32 mm	35 mm