

iQ700, Four compact avec fonction micro-ondes, 60 x 45 cm, Noir CM936GCB1



Accessoires intégrés

1 x grille, 1 x lèchefrite pour pyrolyse

Accessoires en option

HZ915003 PLAT A ROTIR EN VERRE 5,4 L, HZG0AS00 Câble de raccordement 3m, HZ617000 PLAT A PIZZA, HZ629070 LÈCHEFRITE PERFORÉE POUR AIRFRY, HZ631070 :, HZ632070 Lèchefrite, HZ634000 :, HZ636000 LÈCHEFRITE EN VERRE, HZ664000 :, HZ66X600 BANDEAU DE FINITION, HZ66X650 Accessory, HZ6BMA00 KIT D'ASSEMBLAGE POUR INSTALLATION VERTI, HZ327000 PIERRE A PAIN, HZ531010 :, HZ532010 :

Le four à micro-ondes intelligent varioSpeed est équipé de l'Assistant four avec commande vocale pour un réglage intuitif des programmes et du roastingSensor Plus pour des résultats excellents.

- ✓ cookControl Pro - Des plats de haut vol, peu importe la recette ou les circonstances.
- ✓ Assistant de four à commande vocale : sélectionnez intuitivement le meilleur programme.
- ✓ Nettoyez votre four moins souvent - ecoClean.
- ✓ humidClean Plus : un nettoyage rapide grâce à la vaporisation d'eau savonneuse. Gain de temps garanti.
- ✓ Commande à distance Home Connect : libérez tout le potentiel de votre four intelligent.

Équipement

Données techniques

Fonction additional:Four combi micro-ondes
 Type de commandes:Electronique
 Dimensions du produit:455 x 594 x 548 mm
 Dimensions de la cavité:237.0 x 480 x 392.0 mm
 Longueur du cordon électrique:150.0 cm
 Poids net:36.0 kg
 Poids brut:38.3 kg
 Code EAN:4242003901366
 Puissance maximale micro-ondes:900 W
 Puissance de raccordement:3600 W
 Intensité:16 A
 Tension:220-240 V
 Fréquence:50; 60 Hz
 Type de prise:Prise Gardy avec fil de terre
 Liste des accessoires inclus: 1 x grille, 1 x lèchefrite pour pyrolyse



iQ700, Four compact avec fonction micro-ondes, 60 x 45 cm, Noir CM936GCB1

Équipement

Type de four / Modes de cuisson:

- 19 modes de cuisson : Air pulsé 4D, Chaleur voûte/sole, Gril & air pulsé, Gril grande surface, Gril petite surface, Fonction "Pizza", Fonction "produits surgelés" (coolStart), Chaleur sole, Cuisson à basse température, Préchauffage, Garder au chaud, Air pulsé doux, Chaleur douce, Micro-ondes, 4D Hot air, Chaleur voûte/sole + micro-ondes, Gril grande surface + micro-ondes, Gril petite surface + micro-ondes, Gril air pulsé + micro-ondes
- Puissance micro-ondes max : 900 W - 5 puissances micro-ondes (90 W, 180 W, 360 W, 600 W, boost)
- Technologie intelligente "Inverter" : la puissance maximale du micro-ondes est régulée à 600 W en cas d'utilisation prolongée pour préserver la qualité des aliments
- Réglage de température: 30 °C - 300 °C
- Volume intérieur: 45 l

Supports d'enfournement / Système d'extraction:

- Nombre de niveaux possibles: 3 unité
- Rails télescopiques à 1 niveau

Design:

- Black Steel Design
- Commande par capteurs touchControl
- Poignée en verre studioLine
- Cavité intérieure en émail anthracite

Nettoyage:

- Revêtement ecoClean: paroi arrière
- Cleaning Assistance (nettoyage par hydrolyse)

Confort :

- Assistant à commande vocale
- Led-touch control (rouge/blanc)
- Horloge électronique
- Proposition de température
- Indications de la température actuelle Indication du préchauffage Thermomètre de cuisson
- Porte abattante, Système softClose : fermeture douce assistée, Système softOpening : ouverture amorties
- cookControl Pro
- sonde de cuisson 3 points
- Préchauffage rapide
- coolStart
- crispFinish: pour une cuisson croustillante
- Eclairage LED, Eclairage du four déconnectable
- Ventilateur de refroidissement
- Home Connect : pilotage et contrôle du four à distance

Accessoires:

- 1 x grille, 1 x lèchefrite pour pyrolyse

Environnement/Sécurité:

- Façade froide Confort: 40°C (four à 180°C)
- Porte vitrée CoolTouch
- Verrou. de porte mécanique
- Sécurité enfants Coupure de sécurité Indication de la chaleur résiduelle Bouton marche Interrupteur de contact de porte

Informations techniques:

- Longueur du cordon d'alimentation: 150 cm
- Tension nominale: 220 - 240 V
- Puissance totale de raccordement: 3.6 kW

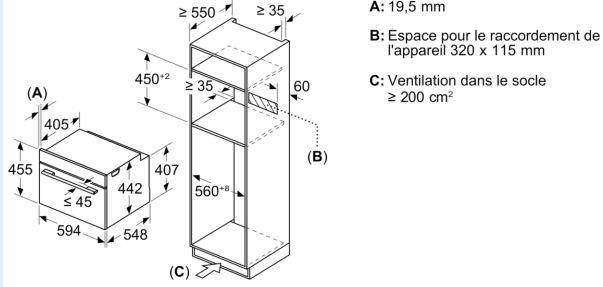
Dimensions:

- Dimensions appareil (HxLxP): 455 x 594 x 548 mm
- Dimensions d'encastrement (HxLxP): 450-455 x 560-568 x 550 mm
- Veuillez vous référer aux dimensions fournies dans le schéma d'installation.

**iQ700, Four compact avec
fonction micro-ondes, 60 x 45 cm,
Noir
CM936GCB1**

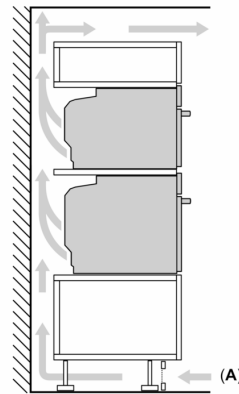
Dessins sur mesure

Mesures en mm

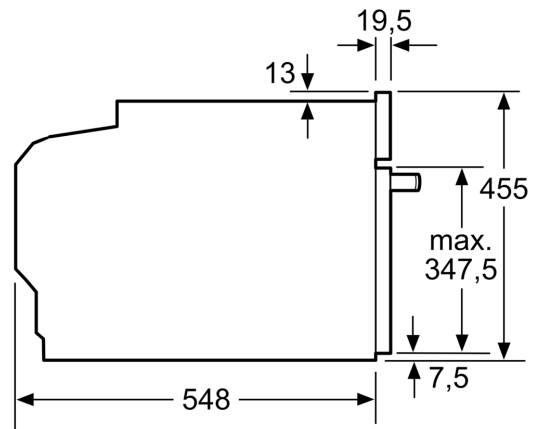
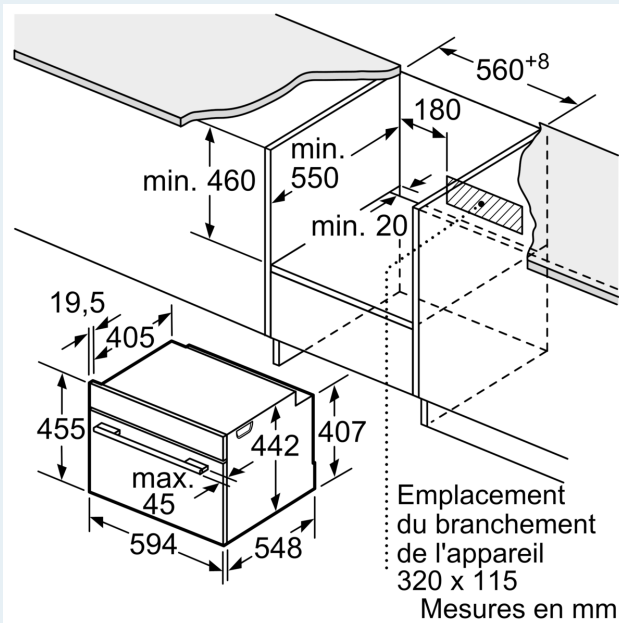


Installation de deux appareils superposés

Échange d'air



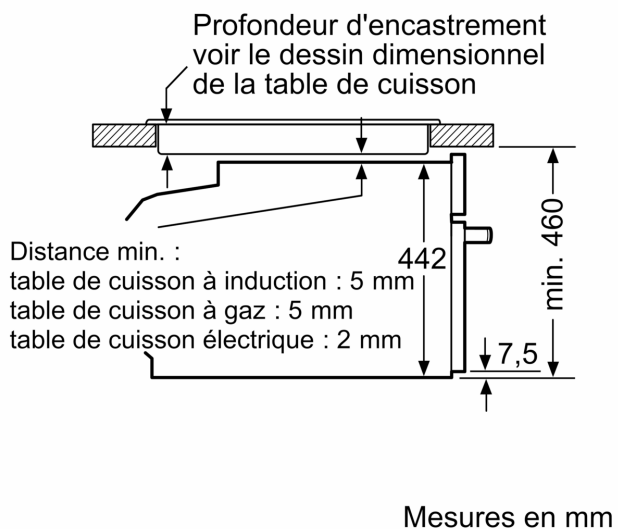
A: Entrée d'air $\geq 200 \text{ cm}^2$



Mesures en mm

Dessins sur mesure

Montage avec une table de cuisson.



Si l'appareil compact est installé sous une table de cuisson, les épaisseurs de plaque de travail suivantes (le cas échéant y compris la sous-structure) doivent être respectées.

Type de table de cuisson	épaisseur de plaque de travail min.	
	appliqué	affleurant
Table de cuisson à induction	42 mm	43 mm
table de cuisson à induction pleine surface	52 mm	53 mm
table de cuisson à gaz	32 mm	43 mm
table de cuisson électrique	32 mm	35 mm