

iQ700, Four compact avec fonction micro-ondes, 60 x 45 cm, Noir CM924G1B1



1 x tôle de cuisson émaillée, 1 x grille, 1 x lèchefrite pour pyrolyse

HZ327000 PIERRE A PAIN, HZ530000 2 DEMI LECHEFRITES, HZ531010 :, HZ532010 :, HZ617000 PLAT A PIZZA, HZ629070 LECHEFRITE PERFOREE POUR AIRFRY, HZ631070 :, HZ632070 Lèchefrite, HZ634000 :, HZ636000 LECHEFRITE EN VERRE, HZ664000 :, HZ66X600 BANDEAU DE FINITION, HZ66X650 Accessory, HZ6BMA00 KIT D'ASSEMBLAGE POUR INSTALLATION VERTI, HZ915003 PLAT A ROTIR EN VERRE 5,4 L, HZGOAS00 Câble de raccordement 3m

Le four micro-ondes intelligent varioSpeed, doté d'un Assistant à commande vocale pour un réglage intuitif des programmes.

- ✓ Assistant de four à commande vocale : sélectionnez intuitivement le meilleur programme.
- ✓ humidClean Plus : un nettoyage rapide grâce à la vaporisation d'eau savonneuse. Gain de temps garanti.
- ✓ Commande à distance Home Connect : libérez tout le potentiel de votre four intelligent.
- ✓ World of recipes – Découvrez de délicieuses inspirations à la mesure de vos goûts.
- ✓ Aide en ligne - Maîtrisez parfaitement les fonctions de votre four.

Fonction additionnel:Four combi micro-ondes
 Type de commandes: Electronique
 Dimensions du produit: 455 x 594 x 548 mm
 Dimensions de la cavité: 237.0 x 480 x 392.0 mm
 Longueur du cordon électrique: 150.0 cm
 Poids net: 36.1 kg
 Poids brut: 38.4 kg
 Code EAN: 4242003901328
 Puissance maximale micro-ondes: 900 W
 Puissance de raccordement: 3600 W
 Intensité: 16 A
 Tension: 220-240 V
 Fréquence: 50 Hz
 Type de prise: Prise Gardy avec fil de terre
 Liste des accessoires inclus: 1 x tôle de cuisson émaillée, 1 x grille, 1 x lèchefrite pour pyrolyse



iQ700, Four compact avec fonction micro-ondes, 60 x 45 cm, Noir CM924G1B1

Type de four / Modes de cuisson:

- 15 modes de cuisson : Chaleur voûte/sole, Gril & air pulsé, Gril grande surface, Gril petite surface, Chaleur sole, Préchauffage, Chaleur douce, Air pulsé, Micro-ondes, air pulsé, Chaleur voûte/sole + micro-ondes, Gril grande surface + micro-ondes, Gril petite surface + micro-ondes, Gril air pulsé + micro-ondes
- Puissance micro-ondes max : 900 W - 5 puissances micro-ondes (90 W, 180 W, 360 W, 600 W, boost)
- Technologie intelligente "Inverter" : la puissance maximale du micro-ondes est régulée à 600 W en cas d'utilisation prolongée pour préserver la qualité des aliments
- Réglage de température: 30 °C - 230 °C
- Volume intérieur: 45 l

Supports d'enfournement / Système d'extraction:

- Nombre de niveaux possibles: 3 unité

Design:

- Black Steel Design
- Commande par capteurs touchControl
- Poignée en verre studioLine
- Cavité intérieure en émail anthracite

Nettoyage:

- Cleaning Assistance (nettoyage par hydrolyse)

Confort :

- Assistant à commande vocale
- Led-touch control (rouge/blanc)
- Horloge électronique
- Proposition de température
- Indications de la température actuelle Indication du préchauffage
- Porte abattante, Système softClose : fermeture douce assistée, Système softOpening : ouverture amorties
- cookControl Pro
- Non
- Eclairage LED, Eclairage du four déconnectable
- Ventilateur de refroidissement
- Home Connect : pilotage et contrôle du four à distance

Accessoires:

- 1 x tôle de cuisson émaillée, 1 x grille, 1 x lèchefrite pour pyrolyse

Environnement/Sécurité:

- Façade froide Confort: 40°C (four à 180°C)
- Porte vitrée CoolTouch
- Sécurité enfants
- Coupure de sécurité Indication de la chaleur résiduelle Bouton marche Interrupteur de contact de porte

Informations techniques:

- Longueur du cordon d'alimentation: 150 cm
- Tension nominale: 220 - 240 V

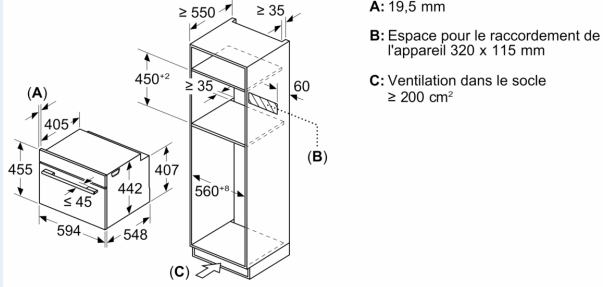
- Puissance totale de raccordement: 3.6 kW

Dimensions:

- Dimensions appareil (HxLxP): 455 x 594 x 548 mm
- Dimensions d'encastrement (HxLxP): 450-455 x 560-568 x 550 mm
- Veuillez vous référer aux dimensions fournies dans le schéma d'installation.

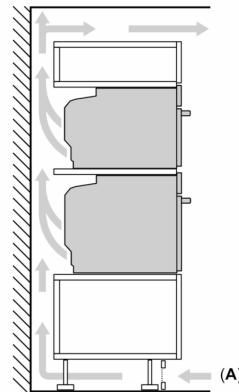
**iQ700, Four compact avec
fonction micro-ondes, 60 x 45 cm,
Noir
CM924G1B1**

Mesures en mm

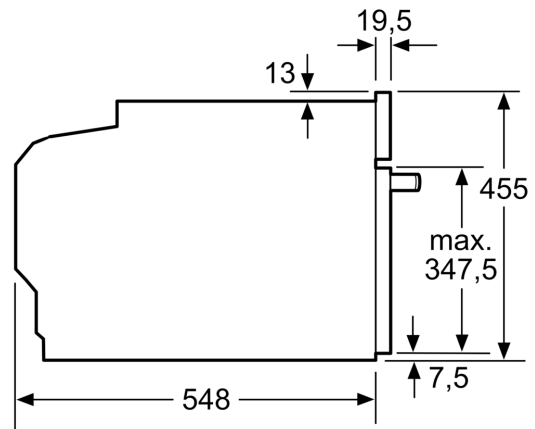
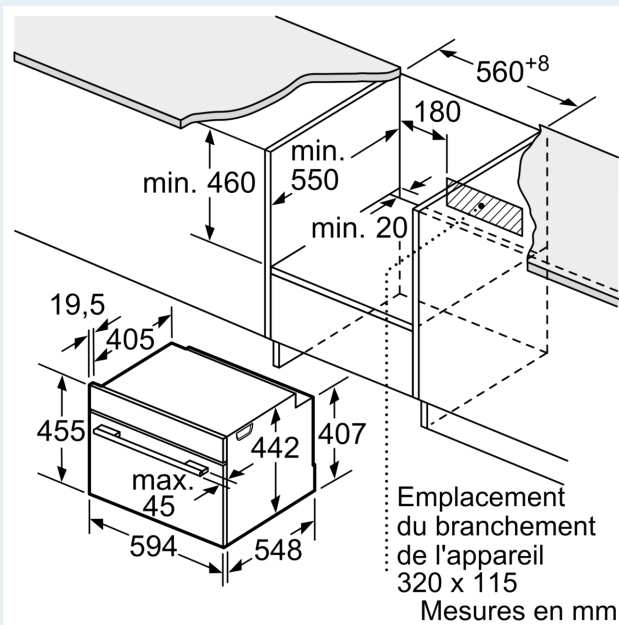


Installation de deux appareils superposés

Échange d'air

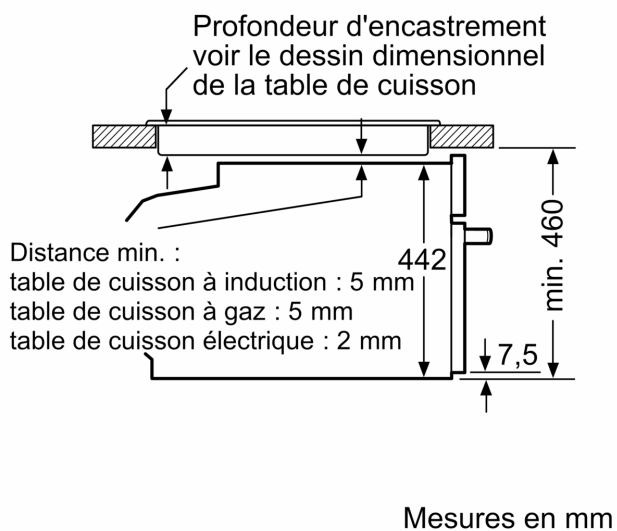


A: Entrée d'air $\geq 200 \text{ cm}^2$



Mesures en mm

Montage avec une table de cuisson.



Si l'appareil compact est installé sous une table de cuisson, les épaisseurs de plaque de travail suivantes (le cas échéant y compris la sous-structure) doivent être respectées.

| Type de table de cuisson | épaisseur de plaque de travail min. | |
|---|-------------------------------------|------------|
| | appliqué | affleurant |
| Table de cuisson à induction | 42 mm | 43 mm |
| table de cuisson à induction pleine surface | 52 mm | 53 mm |
| table de cuisson à gaz | 32 mm | 43 mm |
| table de cuisson électrique | 32 mm | 35 mm |