

iQ700, Built-in compact oven with microwave function, 60 x 45 cm, Black CM836GPB6



Accessoires intégrés

1 x grille, 1 x lèchefrite pour pyrolyse

Accessoires en option

HZ327000 PIERRE A PAIN, HZ531010 ;, HZ532010 ;, HZ617000 PLAT A PIZZA, HZ625071 Tôle à griller, HZ631070 ;, HZ632070 Lèchefrite, HZ634080 ;, HZ636000 LECHEFRITE EN VERRE, HZ664000 ;, HZ66X600 BANDEAU DE FINITION, HZ66X650 Accessory, HZ6BMA00 KIT D'ASSEMBLAGE POUR INSTALLATION VERTI, HZ915003 PLAT A ROTIR EN VERRE 5,4 L, HZGOAS00 Câble de raccordement 3m

Réduisez le temps de cuisson grâce au préchauffage rapide et réglez votre four à distance avec Home Connect.

- ✓ varioSpeed : des recettes réussies en deux fois moins de temps.
- ✓ Préchauffage rapide : faites chauffer votre four rapidement.
Fonction coolStart : évitez l'étape du préchauffage pour cuire vos plats surgelés.
- ✓ Home Connect : l'application mobile de votre cuisine intelligente.
- ✓ cookControl Plus : réussissez toutes vos recettes.
- ✓ roastingSensor Plus : une sonde dotée de trois points de mesure pour une cuisson parfaite à tous les coups.

Équipement

Données techniques

Fonction additionnel:Four combi micro-ondes
 Type de commandes: Electronique
 Dimensions du produit: 455 x 594 x 548 mm
 Dimensions de la cavité: 237.0 x 480 x 392.0 mm
 Longueur du cordon électrique: 150.0 cm
 Poids net: 36.0 kg
 Poids brut: 38.3 kg
 Code EAN: 4242003789599
 Puissance maximale micro-ondes: 900 W
 Puissance de raccordement: 3600 W
 Intensité: 16 A
 Tension: 220-240 V
 Fréquence: 60; 50 Hz
 Type de prise: Prise Gardy avec fil de terre
 Liste des accessoires inclus: 1 x grille, 1 x lèchefrite pour pyrolyse



iQ700, Built-in compact oven with microwave function, 60 x 45 cm, Black CM836GPB6

Équipement

Type de four / Modes de cuisson:

- Four multifonction avec 13 modes de cuisson: Air pulsé 4D, Air pulsé ECO, Chaleur voûte/sole, Chaleur voûte/sole ECO, Gril & air pulsé, Gril grande surface, Gril petite surface, Fonction "Pizza", Fonction "produits surgelés" (coolStart), Chaleur sole, Cuisson à basse température, Préchauffage, Garder au chaud
- Modes de cuisson additionnels avec micro-ondes: Micro-ondes, microCombi (varioSpeed)
- Intelligent inverter technology: la puissance maximale sera régulée à 600 W lors d'une utilisation plus longue.
- Puissance maximale: 900 W - 5 puissances micro-ondes (90 W, 180 W, 360 W, 600 W, 900 W) avec inverseur
- Réglage de température: 30 °C - 300 °C
- Volume intérieur: 45 l

Supports d'enfournement / Système d'extraction:

- Nombre de niveaux possibles: 3 unités
- Rails télescopiques à 1 niveau

Design:

- black Steel Design
- Bouton de commande rotatif
- Cavité intérieure en émail anthracite

Nettoyage:

- Revêtement ecoClean: paroi arrière
- humidClean - nettoyage hydrolyse.

Confort :

- 3,7" - Display TFT couleur & graphique avec fonction directTouch
- EasyClock
- Proposition de température
- Indications de la température actuelle
- Indication du préchauffage
- Fonction Sabbath
- Thermomètre de cuisson
- Porte abattante, avec softClose, ouverture et fermeture amorties
- SL
- cookControl Plus: système d'assistance pour des résultats de cuisson parfaits
- roastingSensor Plus: thermomètre multipoint
- Préchauffage rapide
- coolStart
- Eclairage LED, Eclairage du four déconnectable
- Ventilateur de refroidissement
- Home Connect par WLAN (contrôle du four à distance)

Accessoires:

- 1 x grille, 1 x lèchefrite pour pyrolyse

Environnement/Sécurité:

- Façade froide Confort: 40°C (four à 180°C)

- Sécurité enfants
- Coupure de sécurité
- Indication de la chaleur résiduelle
- Bouton marche
- Interrupteur de contact de porte

Informations techniques:

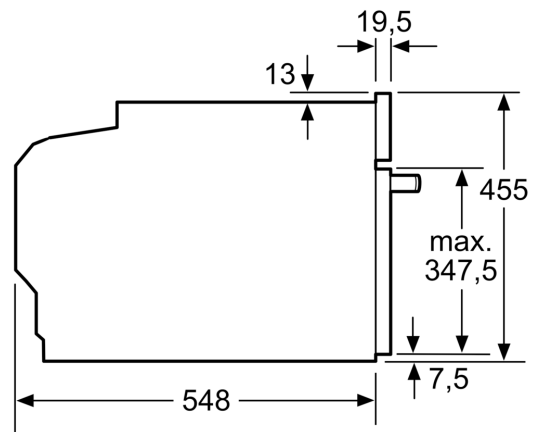
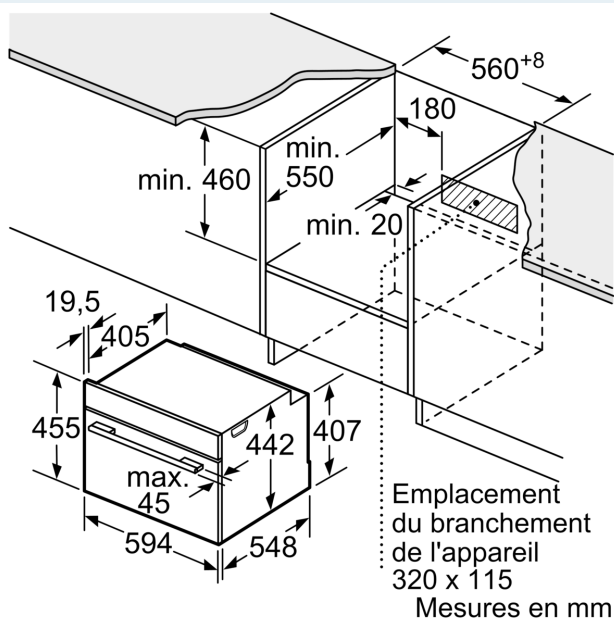
- Longueur du cordon d'alimentation: 150 cm
- Tension nominale: 220 - 240 V
- Puissance totale de raccordement: 3.6 kW

Dimensions:

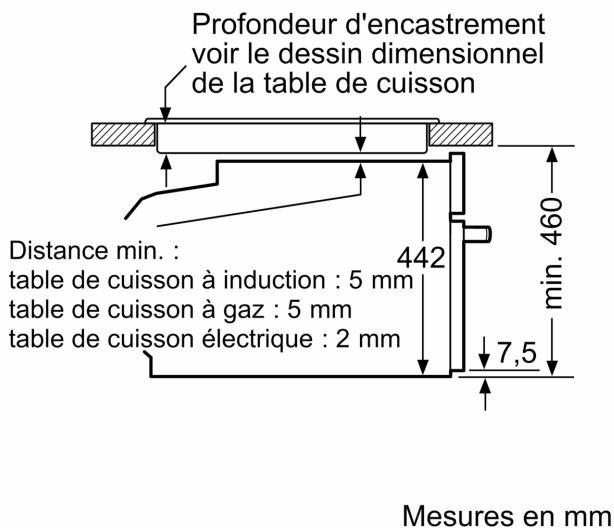
- Dimensions appareil (HxLxP): 455 x 594 x 548 mm
- Dimensions d'encastrement (HxLxP): 450-455 x 560-568 x 550 mm
- Veuillez vous référer aux dimensions fournies dans le schéma d'installation.
- Nous vous recommandons de choisir des produits complémentaires iQ700, afin d'assurer une combinaison esthétique et optimale de vos appareils encastrables.

**iQ700, Built-in compact oven with
microwave function, 60 x 45 cm,
Black
CM836GPB6**

Dessins sur mesure



Montage avec une table de cuisson.



Si l'appareil compact est installé sous une table de cuisson, les épaisseurs de plaque de travail suivantes (le cas échéant y compris la sous-structure) doivent être respectées.

Type de table de cuisson	épaisseur de plaque de travail min.	
	appliqué	affleurant
Table de cuisson à induction	42 mm	43 mm
table de cuisson à induction pleine surface	52 mm	53 mm
table de cuisson à gaz	32 mm	43 mm
table de cuisson électrique	32 mm	35 mm

Dessins sur mesure

