

iQ700, Four compact avec fonction micro-ondes, 60 x 45 cm, Noir CM724G1B3



2 x grille, 1 x lèchefrite pour pyrolyse

AOVG9MF00S ; HZ327000 PIERRE A PAIN, HZ530000 2 DEMI LECHEFRITES, HZ531010 ; HZ532010 ; HZ617000 PLAT A PIZZA, HZ629070 LECHEFRITE PERFOREE POUR AIRFRY, HZ631070 ; HZ632070 Lèchefrite, HZ634000 ; HZ636000 LECHEFRITE EN VERRE, HZ664000 ; HZ66X600 BANDEAU DE FINITION, HZ66X650 Accessory, HZ915003 PLAT A ROTIR EN VERRE 5,4 L, HZGOAS00 Câble de raccordement 3m

Le four micro-ondes intelligent varioSpeed, doté d'un Assistant à commande vocale pour un réglage intuitif des programmes.

- ✓ TFT-Touchdisplay – Navigation tactile pour une utilisation intuitive.
- ✓ cookControl Pro - Des plats de haut vol, peu importe la recette ou les circonstances.
- ✓ Assistant de four à commande vocale : sélectionnez intuitivement le meilleur programme.
- ✓ varioSpeed : des cuissons jusqu'à 2 fois plus rapides.
- ✓ Commande à distance Home Connect : libérez tout le potentiel de votre four intelligent.

Fonction additionnel:Four combi micro-ondes
 Type de commandes:Electronique
 Dimensions de l'appareil (HxLxP): 455x594x548 mm
 Dimensions de la cavité:237.0 x 480 x 392.0 mm
 Longueur du cordon électrique: 150.0 cm
 Poids net: 33.7 kg
 Poids brut:36.0 kg
 Code EAN: 4242003961094
 Puissance maximale micro-ondes: 900 W
 Puissance de raccordement: 3600 W
 Intensité: 16 A
 Tension: 220-240 V
 Fréquence:50 Hz
 Type de prise: Prise Gardy avec fil de terre
 Liste des accessoires inclus: 2 x grille, 1 x lèchefrite pour pyrolyse



iQ700, Four compact avec fonction micro-ondes, 60 x 45 cm, Noir CM724G1B3

Type de four / Modes de cuisson:

- 15 modes de cuisson : Chaleur voûte/sole, Gril & air pulsé, Gril grande surface, Gril petite surface, Chaleur sole, Préchauffage, Chaleur douce, Air pulsé, Micro-ondes, air pulsé, Chaleur voûte/sole + micro-ondes, Gril grande surface + micro-ondes, Gril petite surface + micro-ondes, Gril air pulsé + micro-ondes
- Puissance micro-ondes max : 900 W - 5 puissances micro-ondes (90 W, 180 W, 360 W, 600 W, boost)

Design:

- Led-touch control (rouge/blanc)
- Cavité intérieure en émail anthracite

Nettoyage:

- Cleaning Assistance (nettoyage par hydrolyse)

Confort :

- Home Connect : pilotage et contrôle du four à distance
- Technologie intelligente "Inverter" : la puissance maximale du micro-ondes est régulée à 600 W en cas d'utilisation prolongée pour préserver la qualité des aliments
- Volume intérieur: 45 l
- Assistant à commande vocale
- Système softOpening : ouverture amorties
- cookControl Pro
- Réglage de température: 30 °C - 230 °C
- Horloge électronique
- Préchauffage rapide
- Eclairage LED, Eclairage du four déconnectable
- Porte abattante, Système softClose : fermeture douce assistée, Système softOpening : ouverture amorties
- Proposition de température
- Indications de la température actuelle Indication du préchauffage
- Ventilateur de refroidissement

Accessoires:

- 2 x grille, 1 x lèchefrite pour pyrolyse
- Nous vous recommandons de choisir des produits complémentaires IQ700, afin d'assurer une combinaison esthétique et optimale de vos appareils encastrables.

Environnement/Sécurité:

- Façade froide Confort: 40°C (four à 180°C)
- Porte vitrée CoolTouch
- Sécurité enfants
- Coupure de sécurité Indication de la chaleur résiduelle Bouton marche Interrupteur de contact de porte

Supports d'enfournement / Système d'extraction:

- Nombre de niveaux possibles: 3 unité

Informations techniques:

- Tension nominale: 220 - 240 V

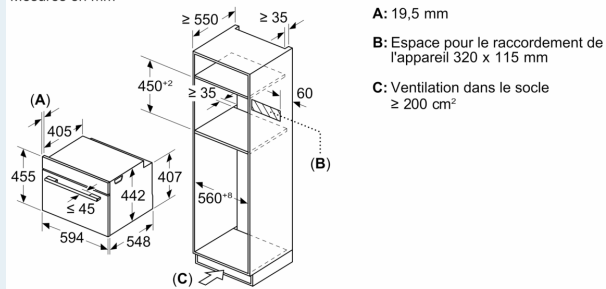
- Puissance totale de raccordement: 3.6 kW
- Longueur du cordon d'alimentation: 150 cm

Dimensions:

- Dimensions appareil (HxLxP): 455 x 594 x 548 mm
- Dimensions d'encastrement (HxLxP): 450-455 x 560-568 x 550 mm
- Veuillez vous référer aux dimensions fournies dans le schéma d'installation.
- Commande par capteurs touchControl

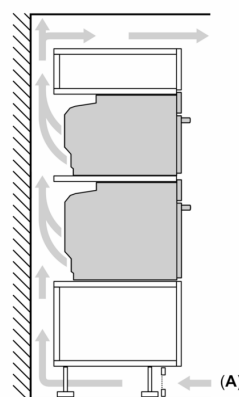
**iQ700, Four compact avec
fonction micro-ondes, 60 x 45 cm,
Noir
CM724G1B3**

Mesures en mm

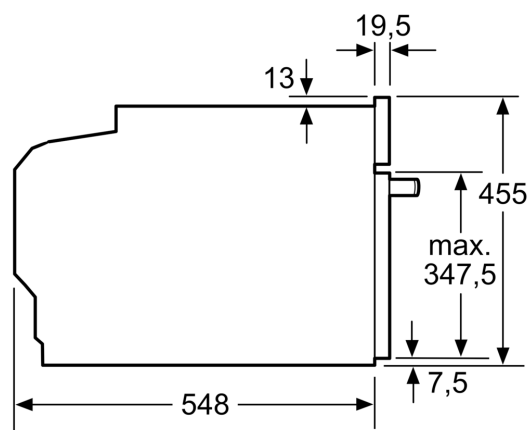
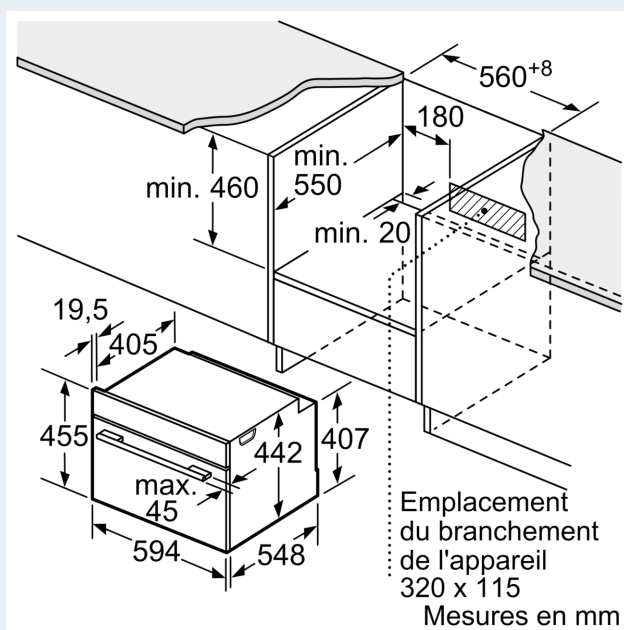


Installation de deux appareils superposés

Échange d'air

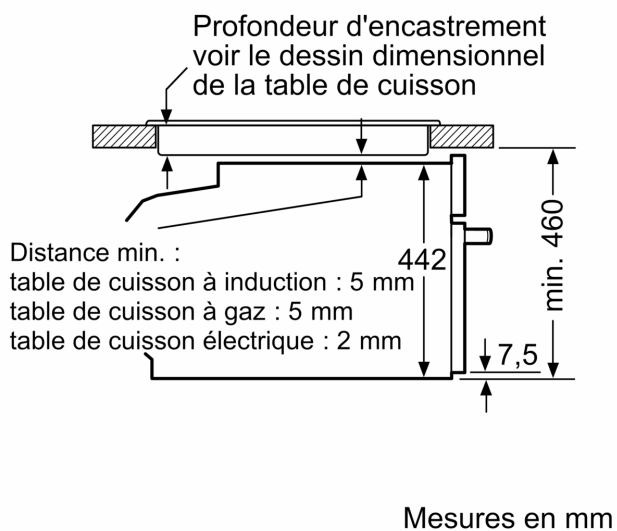


A: Entrée d'air $\geq 200 \text{ cm}^2$



Mesures en mm

Montage avec une table de cuisson.



Si l'appareil compact est installé sous une table de cuisson, les épaisseurs de plaque de travail suivantes (le cas échéant y compris la sous-structure) doivent être respectées.

Type de table de cuisson	épaisseur de plaque de travail min.	
	appliqué	affleurant
Table de cuisson à induction	42 mm	43 mm
table de cuisson à induction pleine surface	52 mm	53 mm
table de cuisson à gaz	32 mm	43 mm
table de cuisson électrique	32 mm	35 mm