

iQ700, Four compact avec fonction micro-ondes, 60 x 45 cm, Inox CM676GBS1



Accessoires intégrés

1 x grille, 1 x lèchefrite pour pyrolyse

Accessoires en option

HZ327000 PIERRE A PAIN, HZ531010 ;, HZ532010 ;, HZ617000 PLAT A PIZZA, HZ625071 Tôle à griller, HZ631070 ;, HZ632070 Lèchefrite, HZ634080 ;, HZ636000 LECHEFRITE EN VERRE, HZ664000 ;, HZ66X600 BANDEAU DE FINITION, HZ66X650 Accessory, HZ915003 PLAT A ROTIR EN VERRE 5,4 L, HZG0AS00 Câble de raccordement 3m

Réduisez votre temps de cuisson grâce à varioSpeed, au préchauffage rapide et activeClean®.

- ✓ varioSpeed : des recettes réussies en deux fois moins de temps.
- ✓ Préchauffage rapide : faites chauffer votre four rapidement.
Fonction coolStart : évitez l'étape du préchauffage pour cuire vos plats surgelés.
- ✓ activeClean® : votre four se nettoie automatiquement.
- ✓ cookControl Plus : réussissez toutes vos recettes.
- ✓ TFT-Touchdisplay: menu de navigation facile à utiliser avec un affichage clair.

Équipement

Données techniques

Fonction additionnel:Four combi micro-ondes
 Type de commandes: Electronique
 Dimensions du produit: 455 x 594 x 548 mm
 Dimensions de la cavité: 237.0 x 480 x 392.0 mm
 Longueur du cordon électrique: 150.0 cm
 Poids net: 35.2 kg
 Poids brut: 38.2 kg
 Code EAN: 4242003658376
 Puissance maximale micro-ondes: 900 W
 Puissance de raccordement: 3600 W
 Intensité: 16 A
 Tension: 220-240 V
 Fréquence: 60; 50 Hz
 Type de prise: Prise Gardy avec fil de terre
 Liste des accessoires inclus: 1 x grille, 1 x lèchefrite pour pyrolyse



iQ700, Four compact avec fonction micro-ondes, 60 x 45 cm, Inox CM676GBS1

Équipement

Type de four / Modes de cuisson:

- Four multifonction avec 13 modes de cuisson: Air pulsé 4D, Air pulsé ECO, Chaleur voûte/sole, Chaleur voûte/sole ECO, Gril & air pulsé, Gril grande surface, Gril petite surface, Fonction "Pizza", Fonction "produits surgelés" (coolStart), Chaleur sole, Cuisson à basse température, Préchauffage, Garder au chaud
- Modes de cuisson additionnels avec micro-ondes: Micro-ondes, microCombi (varioSpeed)
- Technologie intelligente "Inverter" : la puissance maximale du micro-ondes est régulée à 600 W en cas d'utilisation prolongée pour préserver la qualité des aliments
- Puissance maximale: 900 W - 5 puissances micro-ondes (90 W, 180 W, 360 W, 600 W, 900 W) avec inverseur
- Réglage de température: 30 °C - 300 °C
- Volume intérieur: 45 l

Supports d'enfournement / Système d'extraction:

- Nombre de niveaux possibles: 3 unité

Design:

- Bouton de commande rotatif
- Cavité intérieure en émail anthracite

Nettoyage:

- activeClean - nettoyage pyrolytique
- humidClean - nettoyage hydrolyse.

Confort :

- Led-touch control (rouge/blanc)
- Horloge électronique
- Proposition de température
- Indications de la température actuelle Indication du préchauffage Fonction Sabbath
- Porte abattante, Système softClose : fermeture douce assistée, Système softOpening : ouverture amorties
- Poignée droite
- cookControl Plus: système d'assistance pour des résultats de cuisson parfaits
- Préchauffage rapide
- coolStart
- Eclairage LED, Eclairage du four déconnectable
- Ventilateur de refroidissement

Accessoires:

- 1 x lèche-frite pour pyrolyse, 1 x grille

Environnement/Sécurité:

- Façade froide Confort: 30°C
- Fermeture automatique de la porte pendant la pyrolyse
- Sécurité enfants Coupure de sécurité Indication de la chaleur résiduelle Bouton marche Interrupteur de contact de porte

Informations techniques:

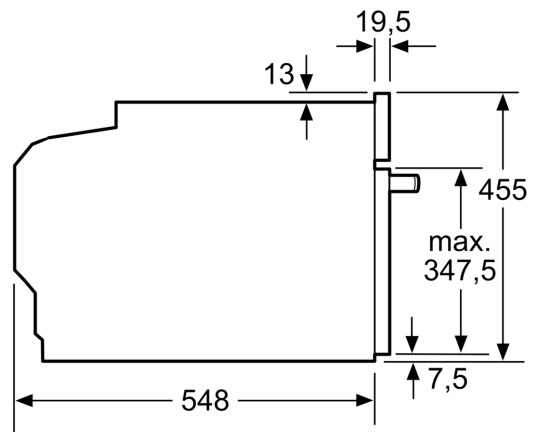
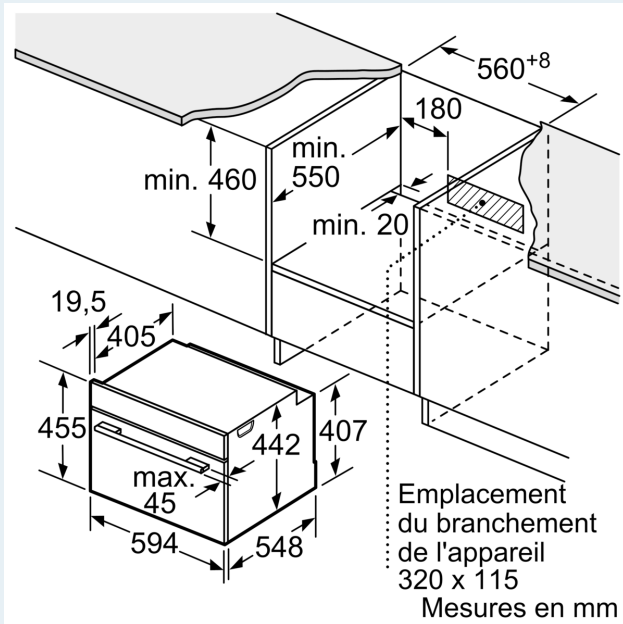
- Longueur du cordon d'alimentation: 150 cm
- Tension nominale: 220 - 240 V
- Puissance totale de raccordement: 3.6 kW

Dimensions:

- Dimensions appareil (HxLxP): 455 x 594 x 548 mm
- Dimensions d'encastrement (HxLxP): 450-455 x 560-568 x 550 mm
- Veuillez vous référer aux dimensions fournies dans le schéma d'installation.
- Nous vous recommandons de choisir des produits complémentaires IQ700, afin d'assurer une combinaison esthétique et optimale de vos appareils encastrables.

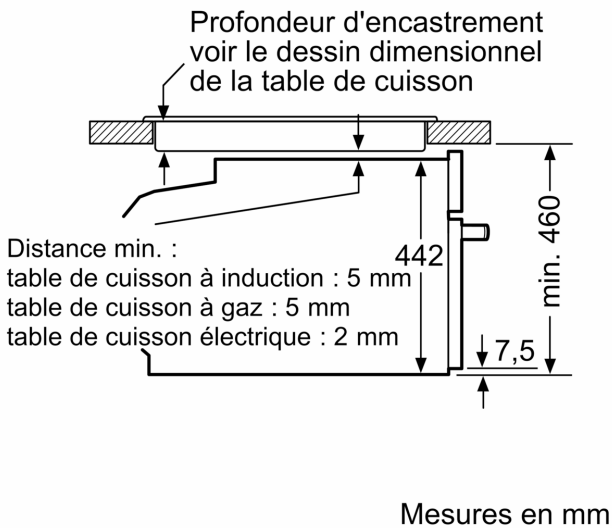
**iQ700, Four compact avec
fonction micro-ondes, 60 x 45 cm,
Inox
CM676GBS1**

Dessins sur mesure



Mesures en mm

Montage avec une table de cuisson.



Si l'appareil compact est installé sous une table de cuisson, les épaisseurs de plaque de travail suivantes (le cas échéant y compris la sous-structure) doivent être respectées.

Type de table de cuisson	épaisseur de plaque de travail min.	
	appliqué	affleurant
Table de cuisson à induction	42 mm	43 mm
table de cuisson à induction pleine surface	52 mm	53 mm
table de cuisson à gaz	32 mm	43 mm
table de cuisson électrique	32 mm	35 mm

Dessins sur mesure

