

## iQ700, Four compact avec fonction micro-ondes, 60 x 45 cm, Inox CM656GBS1



### Accessoires intégrés

1 x grille, 1 x lèchefrite pour pyrolyse

### Accessoires en option

HZ631070 ; HZ632070 Lèchefrite, HZ634080 ; HZ636000 LECHEFRITE EN VERRE, HZ664000 ; HZ66X600 BANDEAU DE FINITION, HZ66X650 Accessory, HZ915003 PLAT A ROTIR EN VERRE 5,4 L, HZG0AS00 Câble de raccordement 3m, HZ327000 PIERRE A PAIN, HZ531010 ; HZ532010 ; HZ617000 PLAT A PIZZA, HZ625071 Tôle à griller

Réduisez votre temps de cuisson grâce au préchauffage rapide coolStart.

- ✓ varioSpeed : des recettes réussies en deux fois moins de temps.
- ✓ Préchauffage rapide : faites chauffer votre four rapidement.  
Fonction coolStart : évitez l'étape du préchauffage pour cuire vos plats surgelés.
- ✓ Nettoyez votre four moins souvent - ecoClean Plus.
- ✓ cookControl Plus : réussissez toutes vos recettes.
- ✓ TFT-Touchdisplay: menu de navigation facile à utiliser avec un affichage clair.

### Équipement

#### Données techniques

Fonction additionnel: .....Four combi micro-ondes  
 Type de commandes: ..... Electronique  
 Dimensions du produit: ..... 455 x 594 x 548 mm  
 Dimensions de la cavité: ..... 237.0 x 480 x 392.0 mm  
 Longueur du cordon électrique: ..... 150.0 cm  
 Poids net: ..... 36.0 kg  
 Poids brut: ..... 38.3 kg  
 Code EAN: ..... 4242003658369  
 Puissance maximale micro-ondes: ..... 900 W  
 Puissance de raccordement: ..... 3600 W  
 Intensité: ..... 16 A  
 Tension: ..... 220-240 V  
 Fréquence: ..... 60; 50 Hz  
 Type de prise: ..... Prise Gardy avec fil de terre  
 Liste des accessoires inclus: .... 1 x grille, 1 x lèchefrite pour pyrolyse



## iQ700, Four compact avec fonction micro-ondes, 60 x 45 cm, Inox CM656GBS1

### Équipement

#### Type de four / Modes de cuisson:

- Four multifonction avec 13 modes de cuisson: Air pulsé 4D, Air pulsé ECO, Chaleur voûte/sole, Chaleur voûte/sole ECO, Gril & air pulsé, Gril grande surface, Gril petite surface, Fonction "Pizza", Fonction "produits surgelés" (coolStart), Chaleur sole, Cuisson à basse température, Préchauffage, Garder au chaud
- Modes de cuisson additionnels avec micro-ondes: Micro-ondes, microCombi (varioSpeed)
- Technologie intelligente "Inverter" : la puissance maximale du micro-ondes est régulée à 600 W en cas d'utilisation prolongée pour préserver la qualité des aliments
- Réglage de température: 30 °C - 300 °C
- Préchauffage rapide
- Cavité intérieure en émail anthracite
- Volume intérieur: 45 l

#### Nettoyage:

##### Confort :

- Horloge électronique
- cookControl Plus: système d'assistance pour des résultats de cuisson parfaits
- Façade froide Confort: 40°C (four à 180°C)
- Eclairage LED, Eclairage du four déconnectable
- Porte abattante, Système softClose : fermeture douce assistée, Système softOpening : ouverture amorties
- Proposition de température
- Indications de la température actuelle Indication du préchauffage Fonction Sabbath
- Sécurité enfants
- Coupure de sécurité Indication de la chaleur résiduelle Bouton marche Interrupteur de contact de porte
- Ventilateur de refroidissement

#### Supports d'enfournement / Système d'extraction:

##### Design:

- Led-touch control (rouge/blanc)
- Bouton de commande rotatif

##### Dimensions:

- Dimensions appareil (HxLxP): 455 x 594 x 548 mm
- Dimensions d'encastrement (HxLxP): 450-455 x 560-568 x 550 mm
- Veuillez vous référer aux dimensions fournies dans le schéma d'installation.
- Nous vous recommandons de choisir des produits complémentaires iQ700, afin d'assurer une combinaison esthétique et optimale de vos appareils encastrables.

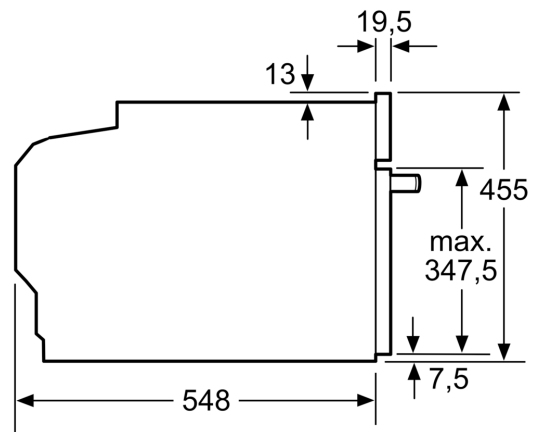
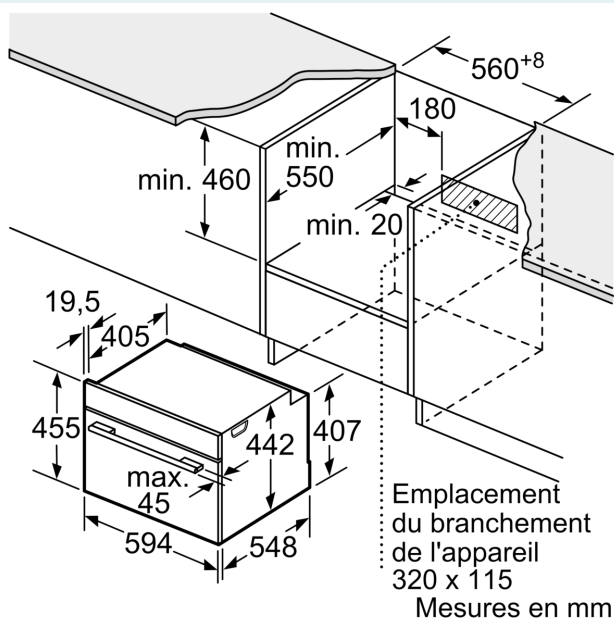
##### Accessoires:

- 1 x lèchefrite pour pyrolyse, 1 x grille
- Puissance maximale: 900 W - 5 puissances micro-ondes (90 W, 180 W, 360 W, 600 W, 900 W) avec inverseur

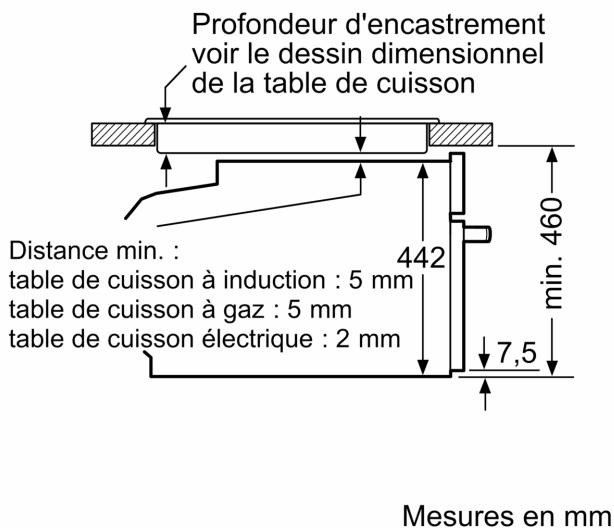
- Revêtement ecoClean: paroi arrière, ecoClean Plus, voûte
- Longueur du cordon d'alimentation: 150 cm
- humidClean - nettoyage hydrolyse.

**iQ700, Four compact avec  
fonction micro-ondes, 60 x 45 cm,  
Inox  
CM656GBS1**

Dessins sur mesure



**Montage avec une table de cuisson.**



Si l'appareil compact est installé sous une table de cuisson, les épaisseurs de plaque de travail suivantes (le cas échéant y compris la sous-structure) doivent être respectées.

Type de table de cuisson	épaisseur de plaque de travail min.	
	appliqué	affleurant
Table de cuisson à induction	42 mm	43 mm
table de cuisson à induction pleine surface	52 mm	53 mm
table de cuisson à gaz	32 mm	43 mm
table de cuisson électrique	32 mm	35 mm

Dessins sur mesure

