

iQ700, four combi micro-ondes encastrable compact, 60 x 45 cm, Inox CM638GRS1



- ✓ varioSpeed: réduction du temps de cuisson jusqu'à 50%.
- ✓ cookControl Plus: succès garanti pour une multitude plats.
- ✓ Air pulsé 4D: des résultats parfaits, quel que soit le niveau d'insertion.

Équipement

Données techniques

Type de four à micro-ondes : MO Combiné
 Type de commandes : Electronique
 Couleur/matériau de la face avant : Inox
 Dimensions du produit (mm) : 455 x 594 x 548
 Dimensions de la cavité (mm) : 237.0 x 480 x 392.0
 Longueur du cordon électrique (cm) : 150
 Poids net (kg) : 38,611
 Poids brut (kg) : 40,9
 Code EAN : 4242003674123
 Puissance maximum du micro-ondes : 900
 Puissance de raccordement (W) : 3600
 Intensité (A) : 16
 Tension (V) : 220-240
 Fréquence (Hz) : 60; 50
 Type de prise : Fiche cont.terre/Gard.fil ter.



4 242003 674123

Accessoires intégrés

- 1 x tôle de cuisson émaillée
- 1 x grille
- 1 x lèchefrite pour pyrolyse

Accessoires en option

- | | |
|----------|---------------------|
| HZ66X650 | Accessory |
| HZ66X600 | BANDEAU DE FINITION |
| HZ636000 | LECHEFRITE EN VERRE |
| HZ634080 | |
| HZ632070 | Lèchefrite |
| HZ631070 | |
| HZ625071 | Tôle à griller |
| HZ617000 | PLAT A PIZZA |
| HZ532010 | |
| HZ531010 | |
| HZ327000 | PIERRE A PAIN |

iQ700, four combi micro-ondes encastrable compact, 60 x 45 cm, Inox CM638GRS1

Équipement

Type de four / Modes de cuisson:

- Four multifonction avec 15 modes de cuisson: Air pulsé 4D, Air pulsé ECO, Chaleur voûte/sole, Chaleur voûte/sole ECO, Gril & air pulsé, Gril grande surface, Gril petite surface, Fonction "Pizza", Fonction "produits surgelés" (coolStart), Chaleur sole, Chaleur "intensive", Cuisson à basse température, Préchauffage, Déshydrater, Garder au chaud
- Modes de cuisson additionnels avec micro-ondes: Micro-ondes, microCombi (varioSpeed)
- Puissance maximale: 900 W - 5 puissances micro-ondes (90 W, 180 W, 360 W, 600 W, 900 W) avec inverseur
- Préchauffage rapide
- Volume intérieur: 45 l

Nettoyage:

- Revêtement ecoClean: paroi arrière

Confort/Sécurité :

- EasyClock
- cookControl Plus: système d'assistance pour des résultats de cuisson parfaits
- bakingSensor
- roastingSensor Plus: thermomètre multipoint
-
- Eclairage LED, Eclairage du four déconnectable
- Ventilateur de refroidissement
- Sécurité enfants
- Coupure de sécurité
- Indication de la chaleur résiduelle
- Bouton Start/Stop
- Interrupteur au contact de la porte
-

Supports d'enfournement / Système d'extraction:

Design:

- 5,7"- Display TFT couleur & graphique avec fonction directTouch
- Cavité intérieure en émail anthracite

Accessoires:

- 1 x lèchefrite pour pyrolyse, 1 x tôle de cuisson émaillée, 1 x grille

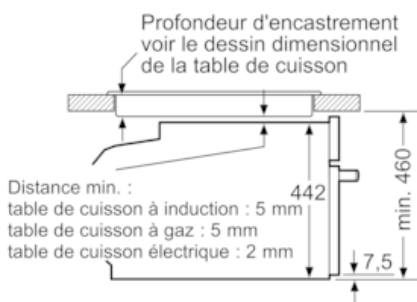
Informations techniques:

- Longueur du cordon d'alimentation: 150 cm
- Puissance totale de raccordement: 3.6 kW
- Dimensions appareil (HxLxP): 455x594x548 mm
- Dimensions d'encastrement (HxLxP): 450-455x560-568x550 mm

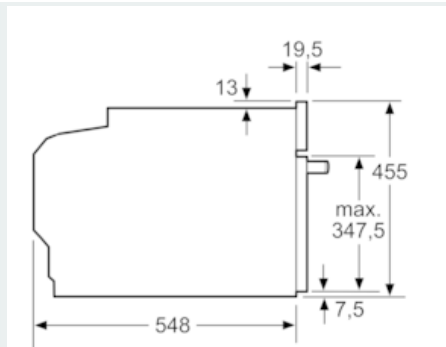
**iQ700, four combi micro-ondes
encastrable compact, 60 x 45 cm, Inox
CM638GRS1**

Dessins sur mesure

Montage avec une table de cuisson.



Mesures en mm



Mesures en mm

Si l'appareil compact est installé sous une table de cuisson, les épaisseurs de plaque de travail suivantes (le cas échéant y compris la sous-structure) doivent être respectées.

Type de table de cuisson	épaisseur de plaque de travail min.	
	appliqué	affleurant
Table de cuisson à induction	42 mm	43 mm
table de cuisson à induction pleine surface	52 mm	53 mm
table de cuisson à gaz	32 mm	43 mm
table de cuisson électrique	32 mm	35 mm

