

## iQ700, Four compact avec fonction micro-ondes, 60 x 45 cm, Blanc CM636GBW1



- ✓ varioSpeed : des recettes réussies en deux fois moins de temps.
- ✓ Préchauffage rapide : faites chauffer votre four rapidement.  
Fonction coolStart : évitez l'étape du préchauffage pour cuire vos plats surgelés.
- ✓ cookControl Plus : réussissez toutes vos recettes.
- ✓ Air pulsé 4D : une répartition homogène de la chaleur à tous les étages, pour des résultats excellents.
- ✓ softMove: ouverture et fermeture douces de la porte du four.

### Équipement

#### Données techniques

Type de four à micro-ondes : MO Combiné  
 Type de commandes : Electronique  
 Couleur/matériau de la face avant : Blanc  
 Dimensions de la cavité : 237.0 x 480 x 392.0 mm  
 Certificats de conformité : CE, VDE  
 Longueur du cordon électrique : 150 cm  
 Poids net : 35,6 kg  
 Poids brut : 37,9 kg  
 Code EAN : 4242003674109  
 Puissance maximum du micro-ondes : 900 W  
 Puissance de raccordement : 3600 W  
 Intensité : 16 A  
 Tension : 220-240 V  
 Fréquence : 60; 50 Hz  
 Type de prise : 0  
 Dimensions de la cavité : 237.0 x 480 x 392.0 mm



### Accessoires intégrés

- 1 x grille
- 1 x lèchefrite pour pyrolyse

### Accessoires en option

- |          |                     |
|----------|---------------------|
| HZ66X650 | Accessory           |
| HZ66X600 | BANDEAU DE FINITION |
| HZ636000 | LECHEFRITE EN VERRE |
| HZ634080 |                     |
| HZ632070 | Lèchefrite          |
| HZ631070 |                     |
| HZ625071 | Tôle à griller      |
| HZ532010 |                     |
| HZ531010 |                     |

## iQ700, Four compact avec fonction micro-ondes, 60 x 45 cm, Blanc CM636GBW1

### Équipement

#### Type de four / Modes de cuisson:

- Four multifonction avec 13 modes de cuisson: Air pulsé 4D, Air pulsé ECO, Chaleur voûte/sole, Chaleur voûte/sole ECO, Gril & air pulsé, Gril grande surface, Gril petite surface, Fonction "Pizza", Fonction "produits surgelés" (coolStart), Chaleur sole, Cuisson à basse température, Préchauffage, Garder au chaud
- Modes de cuisson additionnels avec micro-ondes: Micro-ondes, microCombi (varioSpeed)
- Préchauffage rapide
- Volume intérieur: 45 l

#### Nettoyage:

- Revêtement ecoClean: paroi arrière

#### Confort :

- EasyClock
- cookControl Plus: système d'assistance pour des résultats de cuisson parfaits
- Eclairage LED, Eclairage du four déconnectable
- Ventilateur de refroidissement
- Sécurité enfants
- Coupure de sécurité
- Indication de la chaleur résiduelle
- Bouton marche
- Interrupteur de contact de porte
- 

#### Design:

- 3,7" - Display TFT couleur & graphique avec fonction directTouch
- Cavité intérieure en émail anthracite

#### Accessoires:

- 1 x lèche-frite pour pyrolyse, 1 x grille

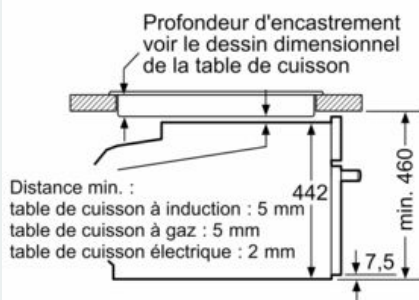
#### Informations techniques:

- Longueur du cordon d'alimentation: 150 cm
- Puissance totale de raccordement: 3.6 kW
- Dimensions appareil (HxLxP): 455 x 594 x 548 mm
- Dimensions d'encastrement (HxLxP): 450-455 x 560-568 x 550 mm

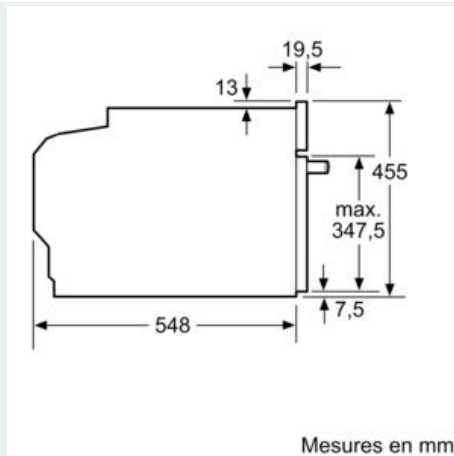
## iQ700, Four compact avec fonction micro-ondes, 60 x 45 cm, Blanc CM636GBW1

### Dessins sur mesure

Montage avec une table de cuisson.



Mesures en mm



Si l'appareil compact est installé sous une table de cuisson, les épaisseurs de plaque de travail suivantes (le cas échéant y compris la sous-structure) doivent être respectées.

Type de table de cuisson	épaisseur de plaque de travail min.	
	appliqué	affleurant
Table de cuisson à induction	42 mm	43 mm
table de cuisson à induction pleine surface	52 mm	53 mm
table de cuisson à gaz	32 mm	43 mm
table de cuisson électrique	32 mm	35 mm

