

iQ700, Four à micro-ondes encastrable, 60 x 45 cm, Inox CF634AGS1



1 x Bac en verre	
HZ66X600	BANDEAU DE FINITION

Micro-ondes encastrable 45 cm pour décongeler, réchauffer et cuisiner.

- ✓ Les programmes automatiques garantissent les meilleurs résultats - cookControl7.
- ✓ TFT-display: bonne lisibilité sous tous les angles.
- ✓ Wattage : plus rapide et puissant jusqu'à 900 watt.
- ✓ Inverter Technology – Une puissance micro-ondes constante pour chauffer des aliments progressivement.

Fonction additionnel:	Seulement micro-ondes
Type de commandes:	Electronique
Dimensions du l'appareil (HxLxP):	455x595x545 mm
Dimensions de la cavité:	242 x 430 x 345 mm
Longueur du cordon électrique:	150.0 cm
Poids net:	24.5 kg
Poids brut:	28.4 kg
Code EAN:	4242003754641
Puissance maximale micro-ondes:	900 W
Puissance de raccordement:	1220 W
Intensité:	10 A
Tension:	220-240 V
Fréquence:	50 Hz
Type de prise:	Prise Gardy avec fil de terre
Liste des accessoires inclus:	1 x Bac en verre



iQ700, Four à micro-ondes encastrable, 60 x 45 cm, Inox CF634AGS1

Type de four Micro-ondes et modes de cuisson

- 5 Puissances micro-ondes: 90 W, 180 W, 360 W, 600 W, 900 W
- Technologie intelligente "Inverter" : la puissance maximale du micro-ondes est régulée à 600 W en cas d'utilisation prolongée pour préserver la qualité des aliments
- Volume de la cavité : 36 l

Design:

- Cavité en inox

Nettoyage:

- Cleaning Assistance

Confort :

- Horloge électronique
- Led-touch control (rouge/blanc)
- Bouton de commande rotatif
- Commande facile et aisée
- cookControl: 7 programmes automatiques
- 3 décongélation et 4 en fonction micro ondes
- Eclairage LED
- Porte abattante
- Poignée droite

Accessoires:

- 1 x Bac en verre

Environnement/Sécurité:

- Coupure de sécurité
- Bouton marche Interrupteur de contact de porte
- Ventilateur de refroidissement

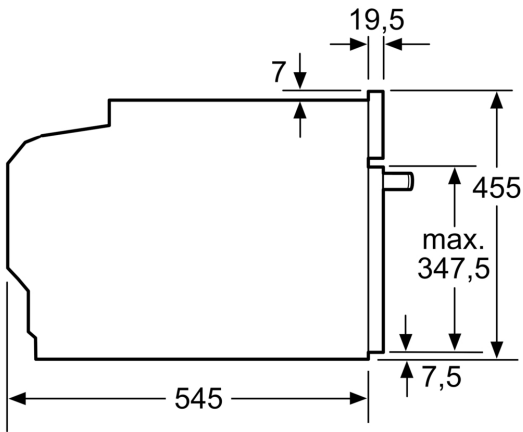
Informations techniques:

- Longueur du cordon d'alimentation: 150 cm
- Puissance totale de raccordement: 1.22 kW
- Tension nominale: 220 - 240 V
- Installation possible dans une armoire colonne

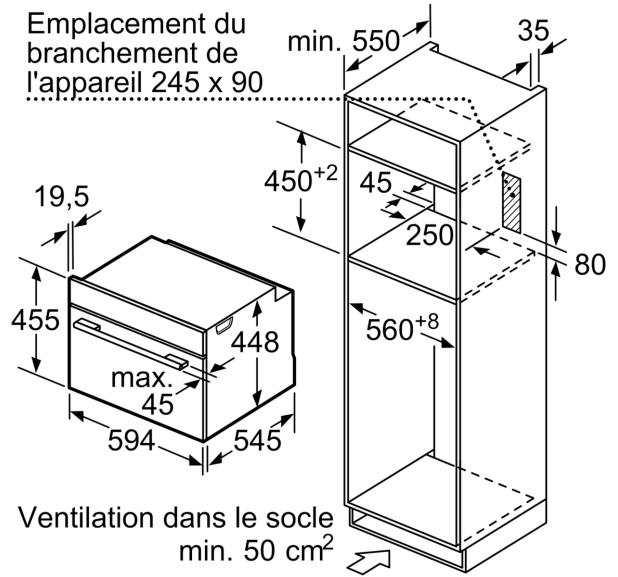
Dimensions:

- Dimensions appareil (HxLxP): 455 x 595 x 545 mm
- Dimensions d'encastrement (HxLxP): 450-450 x 560-560 x 550 mm
- Veuillez vous référer aux dimensions fournies dans le schéma d'installation.

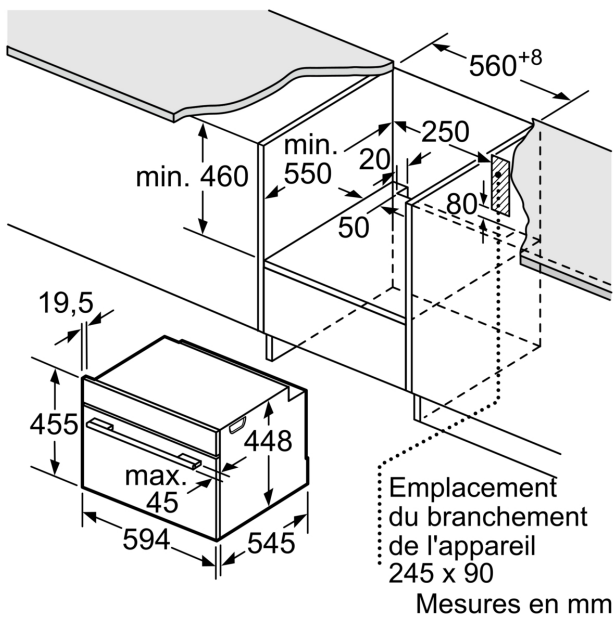
iQ700, Four à micro-ondes
 encastrable, 60 x 45 cm, Inox
 CF634AGS1



Mesures en mm



Mesures en mm



Mesures en mm