

## iQ700, Four encastrable compact, 60 x 45 cm, Inox CB675GBS3



A+



### Accessoires intégrés

1 x grille, 1 x lèchefrite pour pyrolyse

### Accessoires en option

HZ327000 PIERRE A PAIN, HZ531010 ;, HZ532010 ;, HZ617000 PLAT A PIZZA, HZ625071 Tôle à griller, HZ631070 ;, HZ632070 Lèchefrite, HZ634000 ;, HZ636000 LECHEFRITE EN VERRE, HZ638178 RAIL TELESCOPIQUE 1 NIVEAU SORTIE TOTALE, HZ664000 ;, HZ66X600 BANDEAU DE FINITION, HZ66X650 Accessory, HZ915003 PLAT A ROTIR EN VERRE 5,4 L, HZG0AS00 Câble de raccordement 3m

Réduisez le temps de cuisson grâce au préchauffage rapide, coolStart et activeClean®.

- ✓ Préchauffage rapide : faites chauffer votre four rapidement. Fonction coolStart : évitez l'étape du préchauffage pour cuire vos plats surgelés.
- ✓ activeClean® : votre four se nettoie automatiquement.
- ✓ cookControl10 : programmes automatiques pour des résultats parfaits.
- ✓ TFT-display : bonne lisibilité sous tous les angles.
- ✓ Air pulsé 4D : une répartition homogène de la chaleur à tous les étages, pour des résultats excellents.

### Équipement

#### Données techniques

Type d'installation: ..... Encastrable  
 Système de nettoyage intégré: ..... Pyrolyse + Hydrolyse  
 Taille de la niche d'encastrement: .....450-455 x 560-568 x 550 mm  
 Dimensions du produit: .....455 x 594 x 548 mm  
 Dimensions du produit emballé: .....520 x 650 x 690 mm  
 Matériau du bandeau: .....Acier inox  
 Matériau de la porte: ..... Verre  
 Poids net: ..... 31.0 kg  
 Volume utile du four: ..... 47 l  
 Modes de cuisson: .....Chaleur tournante 4D, Gril pleine largeur, Air chaud ECO, Gril demi-largeur, Convection, Chaleur conventionnelle ECO, Mode pizza, Cuisson à basse température, Spécial aliments surgelés, Chaleur de sole, Gril air pulsé, Préchauffage, Chauffage  
 Contrôle de température: ..... Electronique  
 Nombre de lampe(s): ..... 1  
 Longueur du cordon électrique: ..... 150.0 cm  
 Code EAN: ..... 4242003836514  
 Nombre de cavités - (2010/30/CE): ..... 1  
 Classe d'efficacité énergétique: ..... d'efficacité énergétique A+: séchage économe.  
 Energy consumption per cycle conventional (2010/30/EC): .....0.73 kWh/cycle  
 Energy consumption per cycle forced air convection (2010/30/EC): 0.61 kWh/cycle  
 Indice de classe énergétique - NOUVEAU (2010/30/CE): ..... 81.3 %  
 Puissance de raccordement: ..... 2990 W  
 Intensité: ..... 13 A  
 Tension: ..... 220-240 V  
 Fréquence: .....50; 60 Hz  
 Type de prise: ..... Prise Gardy avec fil de terre  
 Liste des accessoires inclus: .... 1 x grille, 1 x lèchefrite pour pyrolyse



## iQ700, Four encastrable compact, 60 x 45 cm, Inox CB675GBS3

### Équipement

#### Type de four / Modes de cuisson:

- Four multifonction avec 13 modes de cuisson: Air pulsé 4D, Air pulsé ECO, Chaleur voûte/sole, Chaleur voûte/sole ECO, Gril & air pulsé, Gril grande surface, Gril petite surface, Fonction "Pizza", Fonction "produits surgelés" (coolStart), Chaleur sole, Cuisson à basse température, Préchauffage, Garder au chaud
- Réglage de température: 30 °C - 300 °C
- Volume intérieur: 47 l

#### Supports d'enfournement / Système d'extraction:

- Nombre de niveaux possibles: 3 unité
- Cavité avec supports d'enfournement (rails télescopiques à installer ultérieurement - en option), pyrolysables

#### Design:

- Bouton de commande rotatif
- Cavité intérieure en émail anthracite

#### Nettoyage:

- activeClean - nettoyage pyrolytique
- humidClean - nettoyage hydrolyse.
- Porte en verre plein

#### Confort :

- Led-touch control (rouge/blanc)
- Horloge électronique
- Proposition de température
- Indications de la température actuelle Indication du préchauffage Fonction Sabbath
- cookControl: 10 programmes automatiques
- Porte abattante, Système softClose : fermeture douce assistée, Système softOpening : ouverture amorties
- Poignée droite
- cookControl: système d'assistance pour des résultats de cuisson parfaits
- Préchauffage rapide
- coolStart
- Eclairage halogène, Eclairage du four déconnectable
- Ventilateur de refroidissement

#### Accessoires:

- 1 x grille, 1 x lèchefrite pour pyrolyse

#### Environnement/Sécurité:

- Façade froide Confort: 30°C
- Faible température de la porte lors du nettoyage pyrolytique
- Fermeture automatique de la porte pendant la pyrolyse
- Sécurité enfants Coupure de sécurité Indication de la chaleur résiduelle Bouton marche Interrupteur de contact de porte

#### Informations techniques:

- Longueur du cordon d'alimentation: 150 cm
- Tension nominale: 220 - 240 V
- Puissance totale de raccordement: 2.99 kW

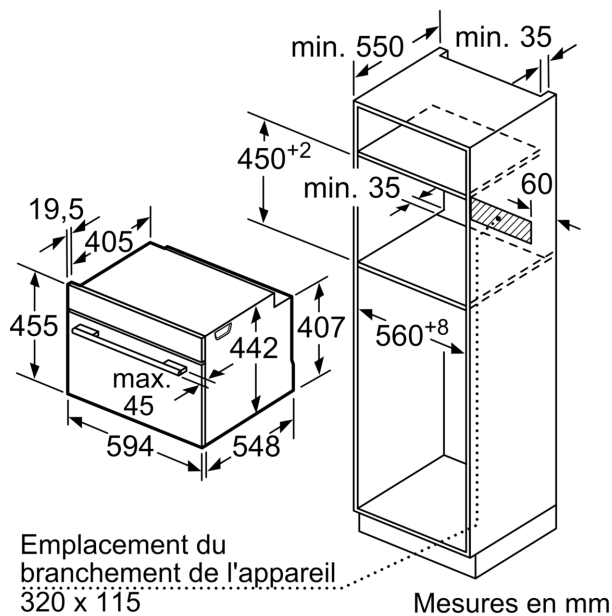
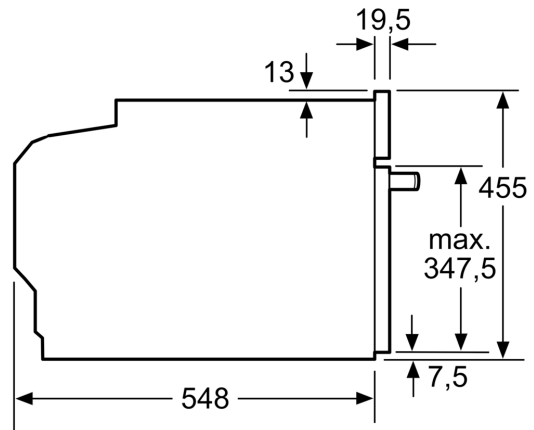
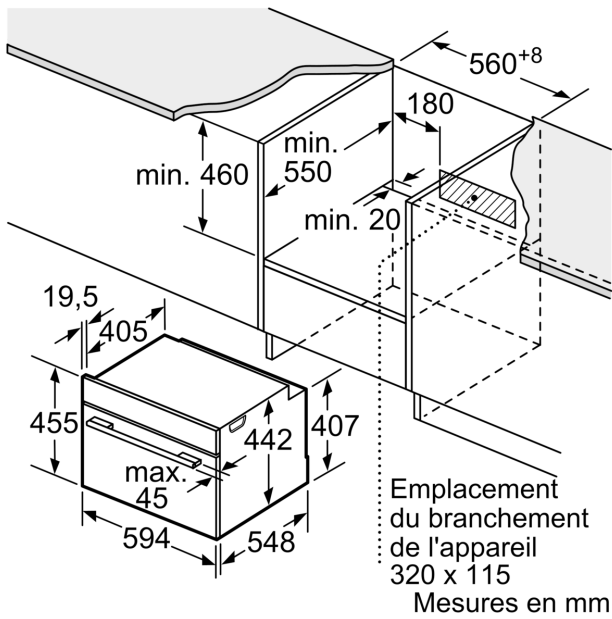
- Classe d'efficacité énergétique (selon norme EU 65/2014): A+(sur une échelle allant de A +++ à D)
- Consommation énergétique chaleur de voûte / de sole:0.73 kWh
- Consommation énergétique air chaud:0.61 kWh
- Cavité: 1 Source de chaleur: électrique Volume cavité:47 l

#### Dimensions:

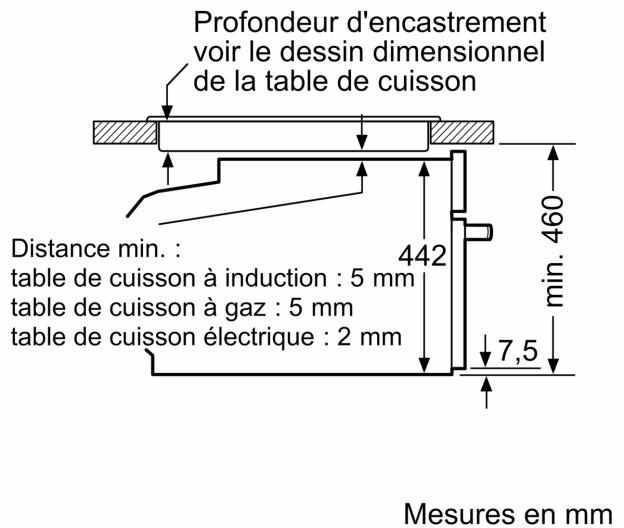
- Dimensions appareil (HxLxP): 455 x 594 x 548 mm
- Dimensions d'encastrement (HxLxP): 450-455 x 560-568 x 550 mm
- Veuillez vous référer aux dimensions fournies dans le schéma d'installation.
- Nous vous recommandons de choisir des produits complémentaires iQ700, afin d'assurer une combinaison esthétique et optimale de vos appareils encastrables.

**iQ700, Four encastrable compact,  
60 x 45 cm, Inox  
CB675GBS3**

Dessins sur mesure



Montage avec une table de cuisson.



## Dessins sur mesure

Si l'appareil compact est installé sous une table de cuisson, les épaisseurs de plaque de travail suivantes (le cas échéant y compris la sous-structure) doivent être respectées.

Type de table de cuisson	épaisseur de plaque de travail min.	
	appliqué	affleurant
Table de cuisson à induction	42 mm	43 mm
table de cuisson à induction pleine surface	52 mm	53 mm
table de cuisson à gaz	32 mm	43 mm
table de cuisson électrique	32 mm	35 mm