

iQ700, Four encastrable compact, Inox CB635GBS1



Le four compact de 45 cm offre un confort de cuisson moderne.

- ✓ coolStart: cuisson des aliments surgelés sans préchauffage.
- ✓ Display TFT: bonne lisibilité sous tous les angles.
- ✓ ecoClean Plus: nettoyage sans effort grâce au revêtement spécial.
- ✓ Classe d'efficacité énergétique A+: meilleurs résultats de cuisson.
- ✓ cookControl Plus: succès garanti de nombreux plats.

Équipement

Données techniques

Couleur/matériau de la face avant : Inox
 Type de construction : Encastrable
 Système de nettoyage intégré : Non
 Taille de la niche d'encastrement (mm) : 450-455 x 560-568 x 550
 Dimensions du produit (mm) : 455 x 594 x 548
 Dimensions du produit emballé (mm) : 520 x 710 x 650
 Matériau du bandeau : Acier inox
 Matériau de la porte : Verre
 Poids net (kg) : 29,414
 Volume utile du four : 47
 Mode de cuisson : , 4D hot air, Chaleur de sole, Convection naturelle, Deep-frozen food special, Gril air pulsé, Gril grande surface, Gril petite surface, Hot Air-Eco, low temperature cooking, maintenir au chaud, Pizza setting, préchauffer
 Matériau de la cavité : Émaillé
 Contrôle de température : Electronique
 Nombre de lampe(s) : 1
 Certificats de conformité : CE, VDE
 Longueur du cordon électrique (cm) : 150
 Code EAN : 4242003672341
 Nombre de cavités - (2010/30/CE) : 1
 Classe énergétique (2010/30/CE) : A+
 Energy consumption per cycle conventional (2010/30/EC) : 0,73
 Energy consumption per cycle forced air convection (2010/30/EC) : 0,61
 Indice de classe énergétique - NOUVEAU (2010/30/CE) : 81,3
 Puissance de raccordement (W) : 2990
 Intensité (A) : 13
 Tension (V) : 220-240
 Fréquence (Hz) : 60; 50
 Type de prise : Fiche cont.terre/Gard.fil ter.

Accessoires intégrés

- 1 x grille
- 1 x lèchefrite pour pyrolyse

Accessoires en option

HZ6BCA0 : LIVRE DE CUISINE , HZ66X600 : BANDEAU DE FINITION , HZ638108 : RAIL TELESCOPIQUE 1NIVEAU SORTIE TOTALE , HZ636000 : LECHEFRITE EN VERRE , HZ634000 : , HZ632070 : Lèchefrite , HZ632010 : Lèchefrite , HZ631070 : , HZ631010 : , HZ625071 : Tôle à griller , HZ617000 : PLAT A PIZZA , HZ327000 : PIERRE A PAIN



iQ700, Four encastrable compact, Inox CB635GBS1

Équipement

Type de four / Modes de cuisson:

- Four compact avec 13 modes de cuisson: Air pulsé 4D, Air pulsé ECO, Chaleur voûte/sole, Chaleur voûte/sole ECO, Gril & air pulsé, Gril grande surface, Gril petite surface, Fonction "Pizza", Fonction "produits surgelés" (coolStart), Chaleur sole, Cuisson à basse température, Préchauffage, Garder au chaud
- Réglage de température: 30 °C - 300 °C
- Préchauffage rapide
- Volume intérieur: 47 l

Nettoyage:

- Revêtement ecoClean: paroi arrière
- Porte en verre plein

Confort / Sécurité:

- Horloge électronique
- cookControl: système d'assistance pour des résultats de cuisson parfaits
- 10 programmes automatiques
- Façade froide Confort: 40°C (four à 180°C)
- Eclairage halogène, Eclairage du four déconnectable
- Proposition de température
- Indication de la température actuelle
- Indication du préchauffage
- cookControl
- Fonction Sabbath
- Ventilateur de refroidissement
- Verrou. de porte mécanique
- Sécurité enfants
- Coupure de sécurité
- Indication de la chaleur résiduelle
- Bouton Start/Stop
- Interrupteur au contact de la porte

Supports d'enfournement / Système d'extraction:

- Cavité avec supports d'enfournement (rails télescopiques En option - en option)

Design:

- 2,8" - Display TFT couleur avec texte clair et touches touchControl
- Bouton de commande rotatif
- Cavité en Cavité intérieure en émail anthracite

Accessoires:

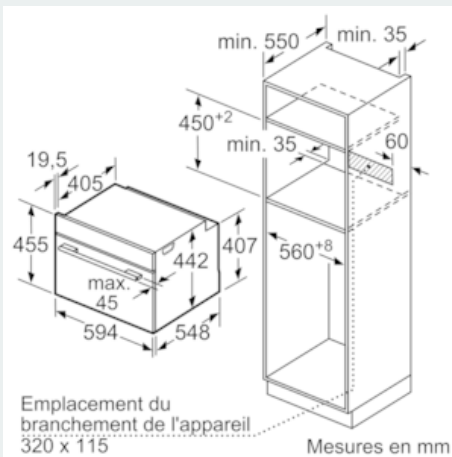
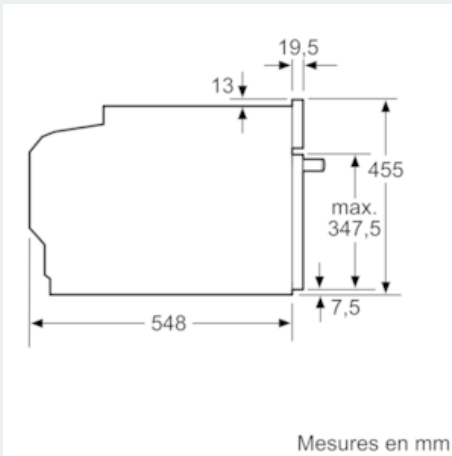
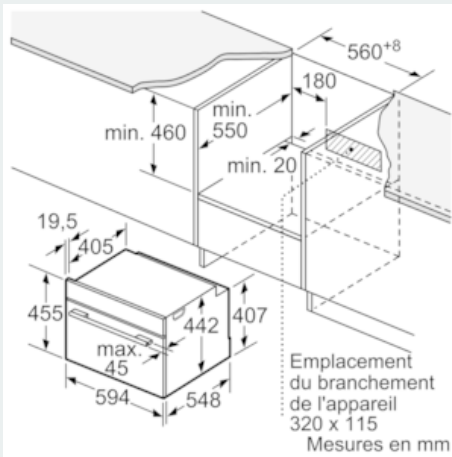
- 1 x grille, 1 x lèchefrite pour pyrolyse

Informations techniques:

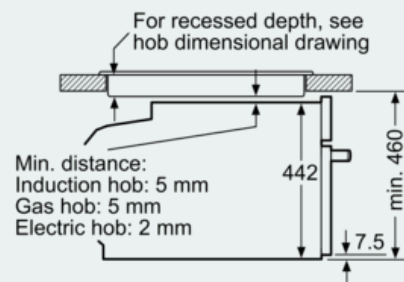
- Longueur du cordon d'alimentation: 150 cm
- Puissance totale de raccordement: 2.99 kW
- Dimensions appareil (HxLxP): 455 x 594 x 548 mm
- Dimensions d'encastrement (HxLxP): 450-455 x 560-568 x 550 mm

iQ700, Four encastrable compact, Inox
CB635GBS1

Dessins sur mesure



Installation with a hob.



measurements in mm

Si l'appareil compact est installé sous une table de cuisson, les épaisseurs de plaque de travail suivantes (le cas échéant y compris la sous-structure) doivent être respectées.

Type de table de cuisson	épaisseur de plaque de travail min.	
	appliqué	affleurant
Table de cuisson à induction	42 mm	43 mm
table de cuisson à induction pleine surface	52 mm	53 mm
table de cuisson à gaz	32 mm	43 mm
table de cuisson électrique	32 mm	35 mm