

iQ700, Tiroir sous-vide, 60 x 14 cm, Noir BV910E1B1



Accessoires en option

HEZ32WA00 SONDE A VIANDE SANS FIL

Le tiroir sous vide pour la cuisson sous vide, la préservation des arômes et un stockage prolongé.

- ✓ Préservation des arômes - Profitez d'arômes subtils et conservez les aliments plus longtemps grâce à la technologie sous vide.
- ✓ Système Push & Pull : un tiroir sans poignée, facile à ouvrir et à fermer.

Équipement

Données techniques

Type d'installation: Encastrable
Dimensions du produit: 140 x 595 x 542 mm
Dimensions du produit emballé: 230 x 660 x 660 mm
Taille de la niche d'encastrement: 141 x 560 x 550 mm
Code EAN: 4242003909638
Intensité: 6 A
Tension: 220-240 V
Fréquence: 50; 60 Hz
Type de prise: Prise Gardy avec fil de terre



iQ700, Tiroir sous-vide, 60 x 14 cm, Noir BV910E1B1

Équipement

Niveaux de mise sous-vide :

- 3 niveaux de mise sous vide dans le tiroir, max. 99%
- 3 niveaux de mise sous vide externe, max. 90%
- 3 temps de fermeture en fonctions de l'épaisseur et du type de sac sous-vide

Design:

- Cavité en Acier inox
- Touch Control illuminated
- Commande par touches sensibles

Confort :

- Volume de la cavité : 8 l
- Tiroir sans poignée (ouverture Push/Pull)
- Reconnaissance automatique de la connexion de l'adaptateur de mise sous vide externe
- Fonction de séchage pour la pompe de mise sous vide
- Une position stop pour éviter une fermeture aléatoire du tiroir
- les sacs sous-vides sont maintenus dans leur position par un clip de sécurité

Accessoires:

- 1 x M**0214, 1 x M**0212, 50 x M**0210, 50 x M**0209, 1 x M**0213, 3 x M**0215

Environnement/Sécurité:

- Interrupteur de contact de porte

Informations techniques:

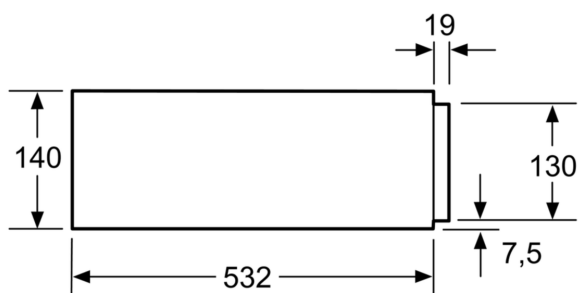
- Longueur du cordon d'alimentation: 150 cm
- Puissance totale de raccordement: 0.32 kW
- Tension nominale: 220 - 240 V

Dimensions:

- Dimensions appareil (HxLxP): 140 x 595 x 542 mm
- Veuillez vous référer aux dimensions fournies dans le schéma d'installation.

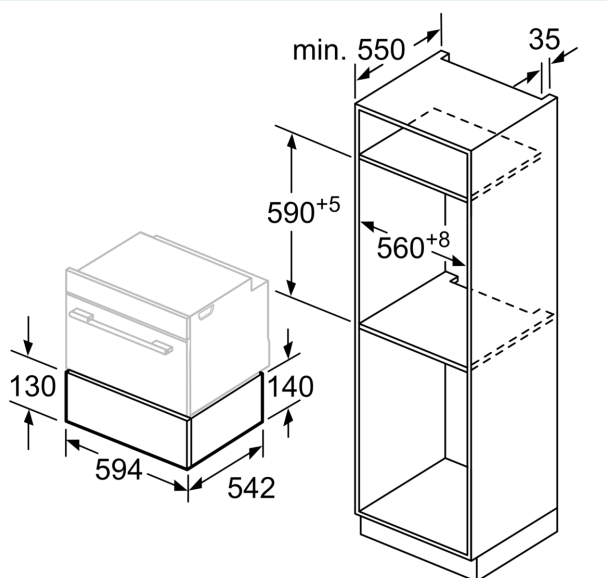
**iQ700, Tiroir sous-vide, 60 x 14 cm, Noir
BV910E1B1**

Dessins sur mesure



Il est possible d'installer des fours compacts d'une hauteur de 455 mm sur un tiroir de mise sous vide. Un fond intermédiaire n'est pas nécessaire.

Mesures en mm



Mesures en mm